

ООО "Термакс"

## АЛЬБОМ

Узлы стыковые для крепления  
сэндвич-панелей типовые с привязкой

Ростов-на-Дону  
2017г.

## Содержание

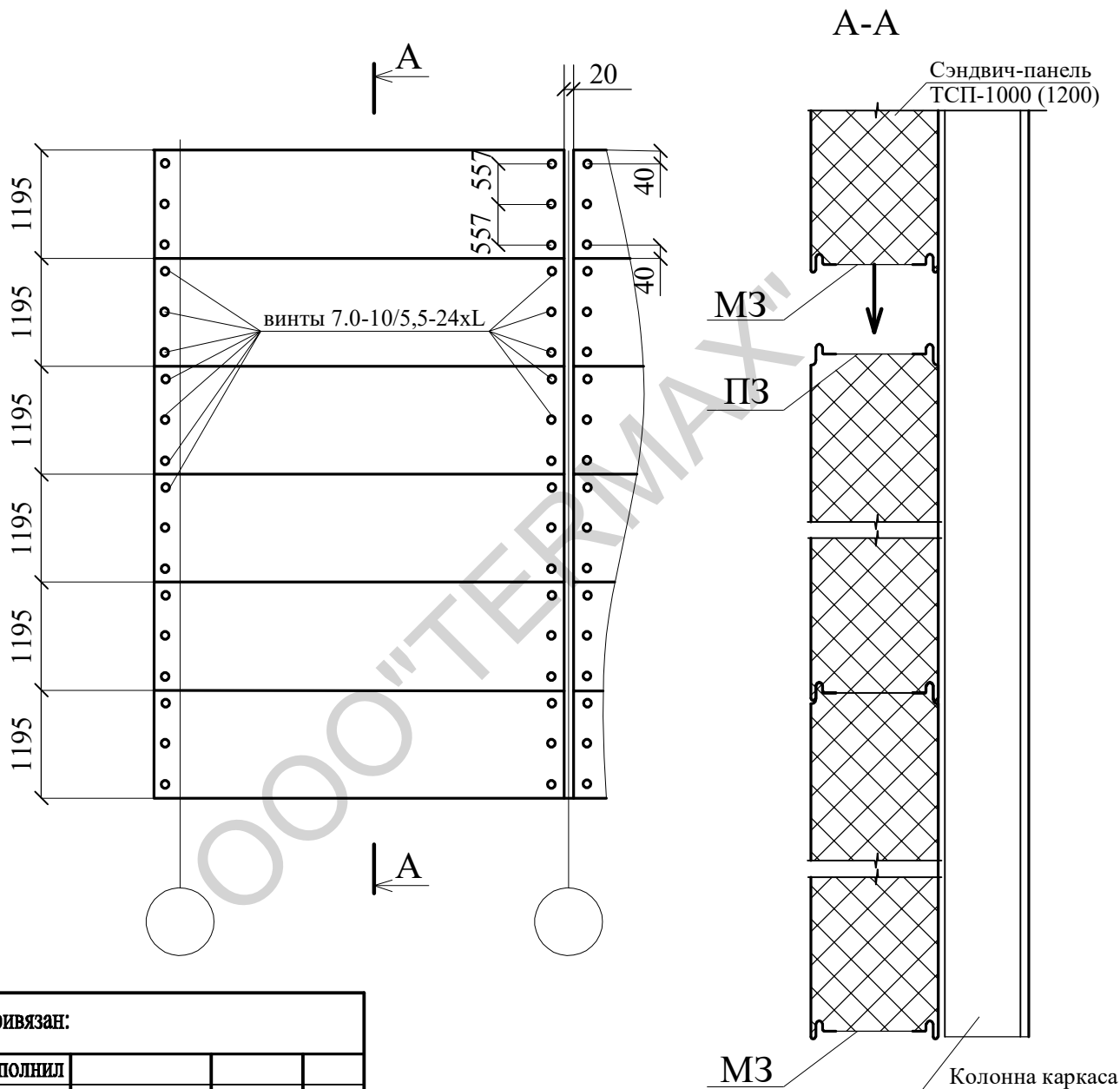
	Лист
1. Схема крепления стеновых панелей. Горизонтальный монтаж панелей.	5
2. Схема крепления стеновых панелей. Вертикальный монтаж панелей.	6
3. Узел стыка панелей - УСП 1.	7
4. Крепление панелей к колонне каркаса - УС 1.	8
5. Крепление панелей к колонне каркаса (бетон) - УС 1.1.	9
6. Крепление панелей к колонне каркаса УС 1.2.	10
7. Крепление панелей к стойке каркаса УС 1.3.	11
8. Угловое соединение панелей 170 град. - УС 2.	12
9. Угловое соединение панелей 190 град. - УС 3.	13
10. Угловое соединение панелей 135 град. - УС 4.	14
11. Угловое соединение панелей 225 град. - УС 5.	15
12. Угловое соединение панелей 127 град. - УС 5.1.	16
13. Угловое соединение панелей 90 град. - УС 6.	17
14. Угловое соединение панелей 90 град. - УС 6.1.	18
15. Угловое примыкание окон - УС 6.2.	19
16. Угловое примыкание окон - УС 6.3.	20
17. Угловое соединение панелей 90 град. - УС 6.4.	21
18. Угловое соединение панелей 90 град. (горизонтальный монтаж панелей) - УС 7.	22
19. Угловое соединение панелей 270 град. (горизонтальный монтаж панелей) - УС 7.1.	23
20. Угловое соединение панелей - (горизонтальный монтаж панелей) - УС 7.2.	24
21. Угловое соединение панелей 270 град. (вертикальный монтаж панелей) - УС 7.3.	25
22. Угловое соединение панелей 270 град. (вертикальный монтаж панелей) - УС 7.4.	26
23. Угловое соединение панелей 270 град. (вертикальный монтаж панелей) - УС 7.5.	27
24. Угловое соединение панелей 90 град. - УС 7.6.	28

25. Примыкание к стене 90 град. - УС 8.	29
26. Примыкание к стене 90 град. - УС 8.1.	30
27. Примыкание к стене 90 град. (вертикальная раскладка панелей) - УС 8.2.	31
28. Примыкание к стене 90 град. (вертикальная раскладка панелей) - УС 8.3.	32
29. Примыкание к стене - УС 9.	33
30. Примыкание к стене (горизонтальный монтаж панелей) - УС 9.1.	34
31. Примыкание к стене 90 град. - УС 10.	35
32. Примыкание к стене (ДШ) - УС 10.1.	36
33. Примыкание к стене 90 град. (ДШ) - УС 10.2.	37
34. Примыкание к стене 90 град. (ДШ) - УС 10.3.	38
35. Примыкание к стене (ДШ) - УС 11.	39
36. Примыкание к стене 90 град. (ДШ) - УС 12.	40
37. Примыкание (ДШ) - УС 13.	41
38. Примыкание (ДШ) - УС 13.1.	42
39. Примыкание (ДШ) - УС 13.2.	43
40. Примыкание (ДШ) - УС 13.3.	44
41. Соединение вертикальных панелей (до 8м) - УС 14.	45
42. Соединение вертикальных панелей (до 8м) - УС 14.1.	46
43. Соединение вертикальных панелей (свыше 8м) - УС 15.	47
44. Примыкание панели к кирпичной стене (ДШ) - УС 16.	48
45. Соединение панели со стеной - УС 17.	49
46. Вертикальное угловое соединение панелей 100 град. - УС 18.	50
47. Вертикальное угловое соединение панелей 100 град. - УС 18.1.	51
48. Вертикальное угловое соединение панелей 90 град. - УС 19.	52
49. Вертикальное угловое соединение панелей 90 град. - УС 19.1.	53

50. Вертикальное угловое соединение панелей 100 град. - УС 20.	54
51. Вертикальное угловое соединение панелей 100 град. - УС 20.1.	55
52. Вертикальное угловое соединение панелей 100 град. и алюминиевого окна серии AGS-68 - УС 20.2.	56
53. Вертикальное угловое соединение панелей 100 град. и алюминиевого окна серии AGS-68 - УС 20.3.	57
54. Вертикальное угловое соединение панелей 90 град. - УС 21.	58
55. Вертикальное угловое соединение панелей 90 град. и алюминиевого окна серии AGS-68 - УС 21.1.	59
56. Боковое примыкание панели к глухому алюминиевому окну серии AGS-68 - УС 21.2.	60
57. Боковое примыкание панели к глухому алюминиевому окну серии AGS-68 - УС 21.2*.	61
58. Боковое примыкание панели к глухому алюминиевому окну серии AGS-68 - УС 21.3.	62
59. Угловое соединение панелей со стеной - УС22.	63
60. Угловое соединение панелей со стеной - УС23.	64
61. Угловое соединение панелей со стеной - УС23.1.	65
62. Угловое соединение панелей со стеной - УС24.	66
63. Крепление панели к направляющей - УС 25.	67
64. Торцевое примыкание к стене - УС 26	68
65. Крепление панелей к колонне каркаса - УС 27.	69
66. Крепление панелей к стене - УС 27.1.	70
67. Соединение панелей - УС 28.	71
68. Вертикальное соединение панели с профлистом - УС29.	72
69. Вертикальное соединение панели с профлистом - УС30.	73
70. Вертикальное соединение панели с профлистом - УС30.1.	74
71. Угловое соединение панелей - УС31.	75
72. Угловое соединение панелей 120 град. - УС32.	76
73. Угловое соединение панелей 110 град. - УС33.	77
74. Угловое соединение панелей 130 град. - УС34.	78

	Лист
75. Узел примыкания панели к стальному утепленному коробу - УС35.	79
76. Угловое соединение панелей - УС36.	80
77. Соединение панелей - УС37.	81
78. Узел соединения панелей разной толщины - УС38. (вертикальный монтаж панелей)	82
79. Угловое соединения панелей и профлиста - УС39. (вертикальный монтаж панелей)	83
80. Угловое соединения панели с профлистом - УС40. (вертикальный монтаж панелей)	84
81. Угловое соединения панели с существующим зданием (вертикальный монтаж панелей) - УС41.	85
82. Верхнее примыкание панелей к стене - УС42.	86
83. Боковое соединение панелей с кирпичной стеной - УС43.	87
84. Верхнее соединение панелей с кирпичной стеной - УС44.	88

## Схема крепления стеновых панелей. горизонтальный монтаж панелей

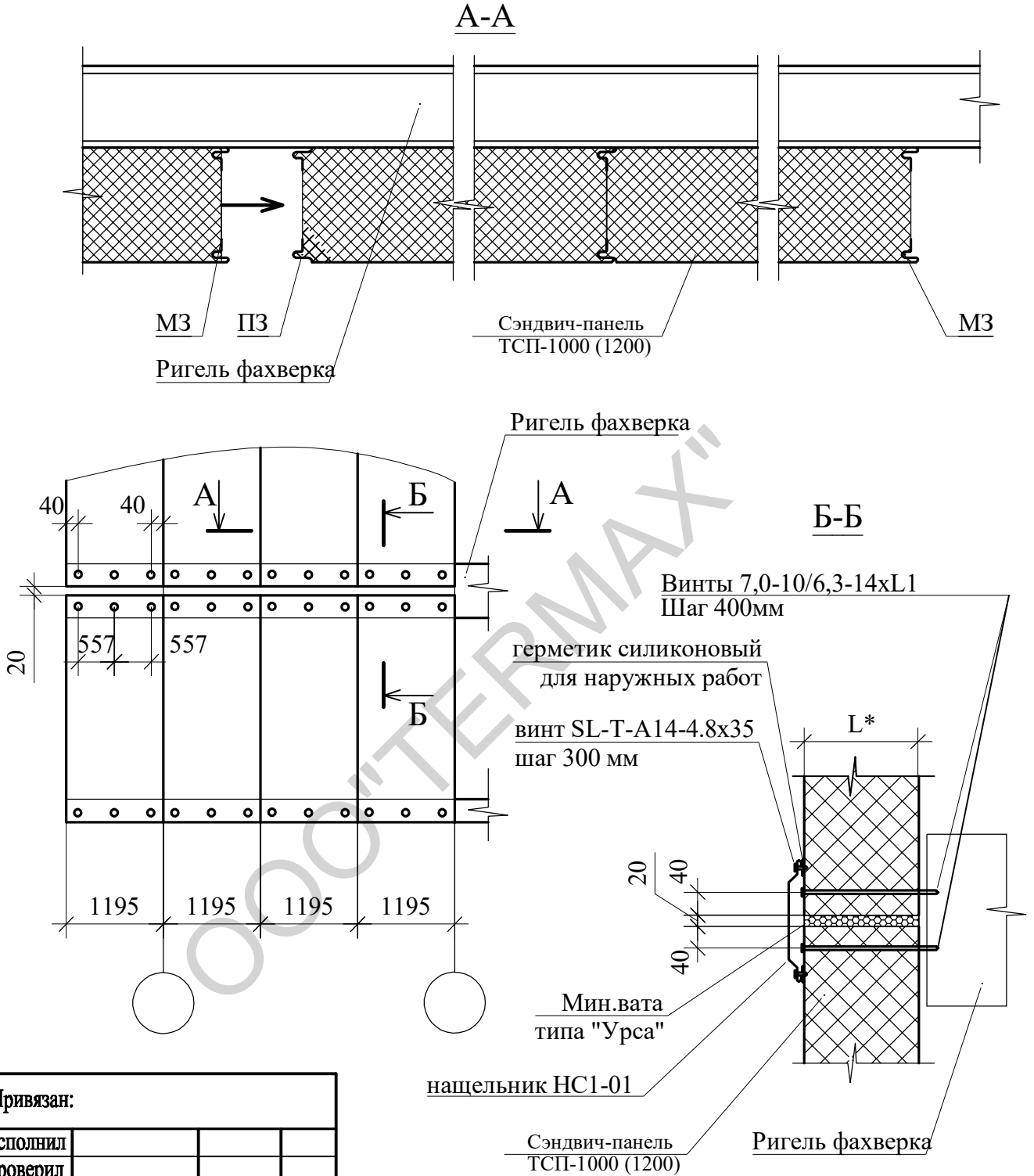


Привязан:					
Исполнил					
Проверил					
Инв. №		Подп.		Дата	
Изм.	Кол уч	Лист	№ док	Подп.	Дата
Разраб.					
Пров.					

Схема крепления  
стеновых панелей.

Стадия	Лист	Листов
Р		

# Схема крепления стеновых панелей вертикальный монтаж панелей



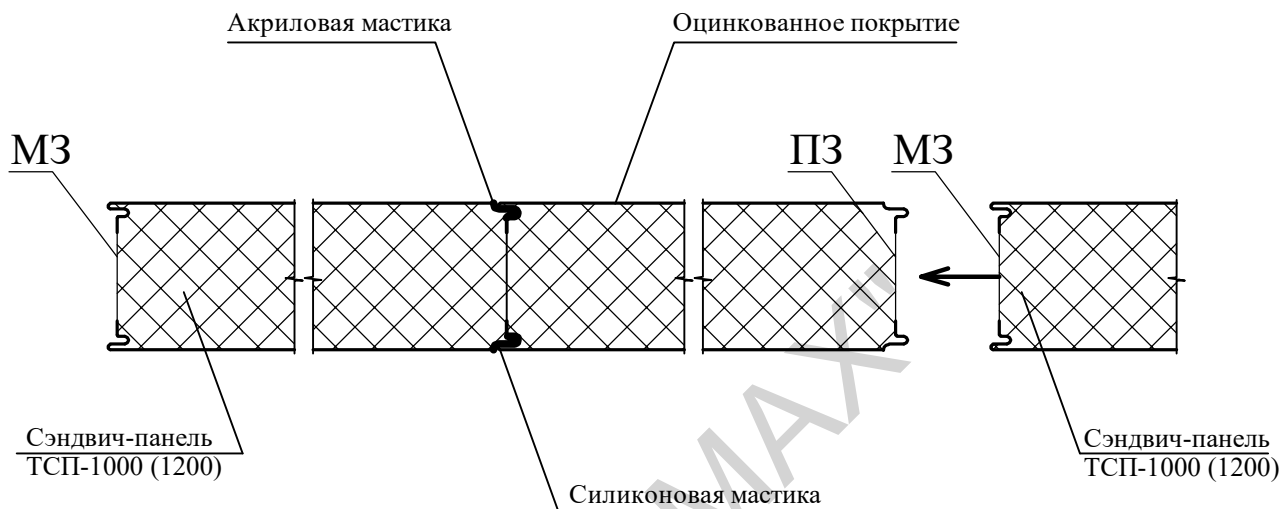
Привязан:					
Исполнил					
Проверил					
Инв.№		Подп.		Дата	
Изм.	Кол.уч.	Лист	№ док.	Подп.	Дата
Разраб.					
Пров.					

Схема крепления  
стеновых панелей

Стадия	Лист	Листов
Р		

# УСП 1

## Узел стыка панелей



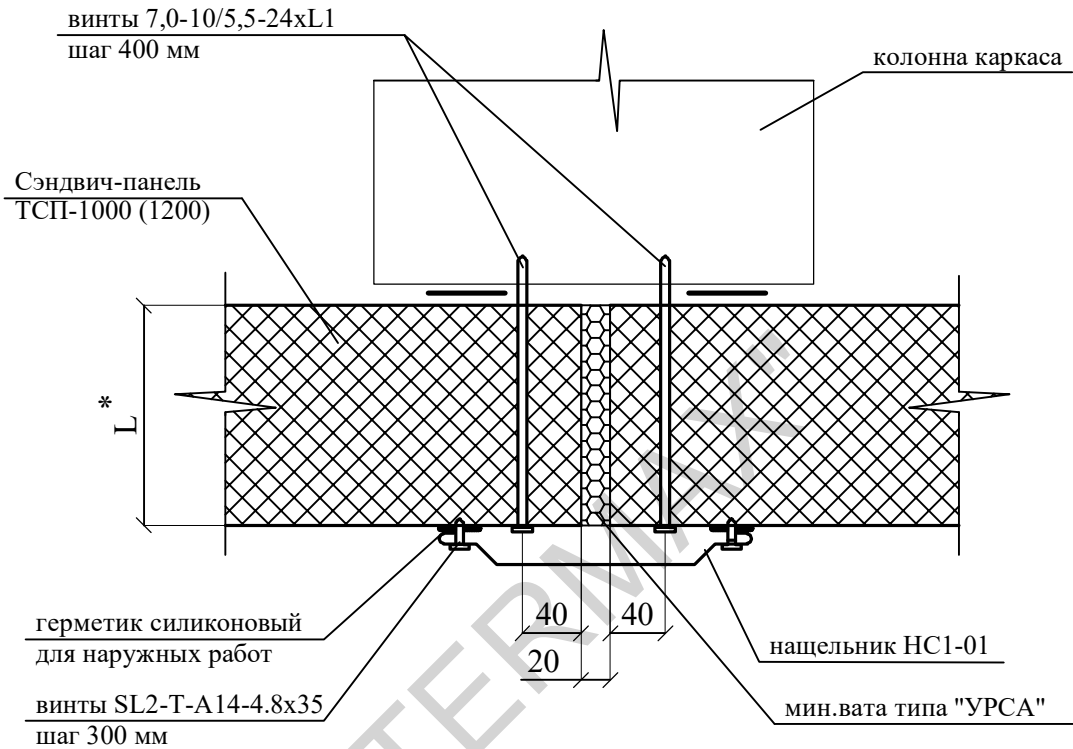
МЗ - левый замок  
ПЗ - правый замок

Привязан:						<b>УСП 1</b>		
Исполнил								
Проверил						<b>Узел стыка панелей</b>		
Ивв.№		Подп.		Дата				
						Стадия	Лист	Листов
Изм.	Кол уч	Лист	№ док	Подп.	Дата	Р		
Разраб.						<b>TERMAX</b>		
Пров.								



# УС1

## крепление панелей к колонне каркаса



1. \*Размер для справок.
2. Накщельники изготавливаются длиной до 2 метров. Наклест на стыках до 100 мм.

Обозначение	L, мм	
УС1-50	50	
УС1-80	80	
УС1-100	100	
УС1-120	120	
УС1-150	150	
УС1-200	200	
УС1-250	250	

Привязан:					
Исполнил	-				-
Проверил					
Инв.№		Подп.		Дата	
Изм.	Кол уч	Лист	№ док	Подп.	Дата
Разраб.					
Пров.					
Т. контр.					

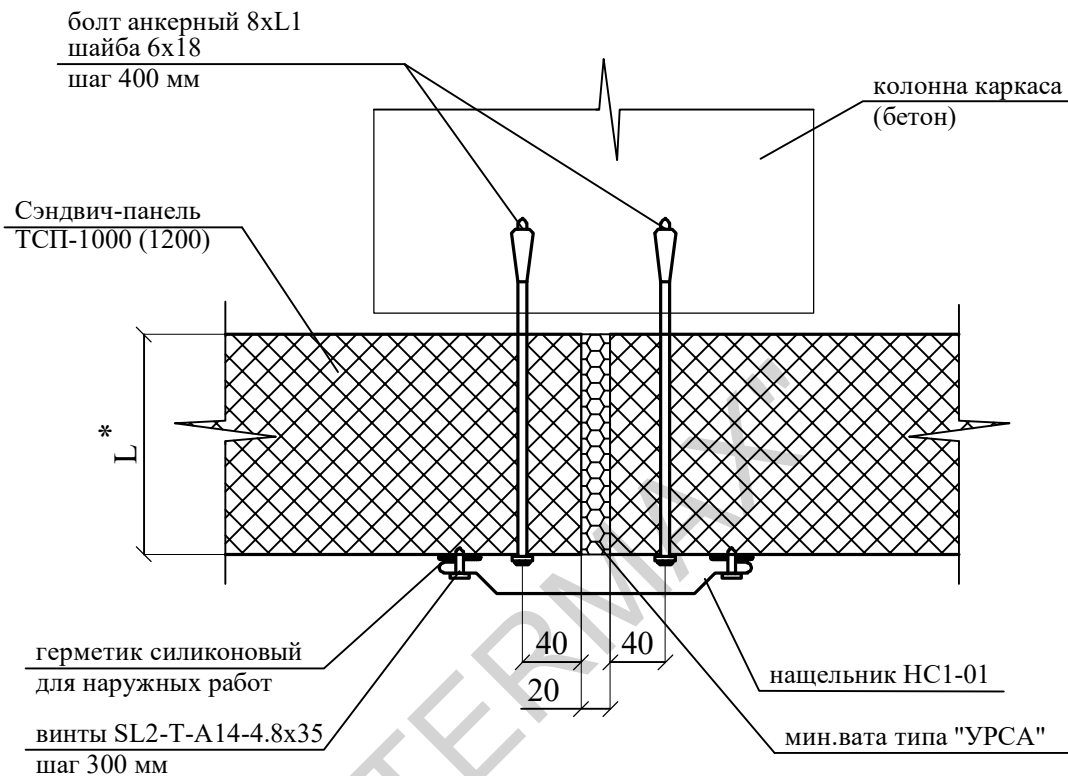
# УС1

Узел  
соединительный

Стадия	Лист	Листов
Р		



## УС1.1 крепление панелей к колонне каркаса (бетон)



1. \*Размер для справок.
2. Нащельники изготавливаются длиной до 2 метров. Нахлест на стыках до 100 мм.

Обозначение	L, мм	
УС1.1-50	50	
УС1.1-80	80	
УС1.1-100	100	
УС1.1-120	120	
УС1.1-150	150	
УС1.1-200	200	
УС1.1-250	250	

Привязан:					
Исполнил	-				-
Проверил					
Инв. №		Подп.		Дата	
Изм.	Код уч	Лист	№ док	Подп.	Дата
Разраб.					
Пров.					
Т. контр.					

# УС1.1

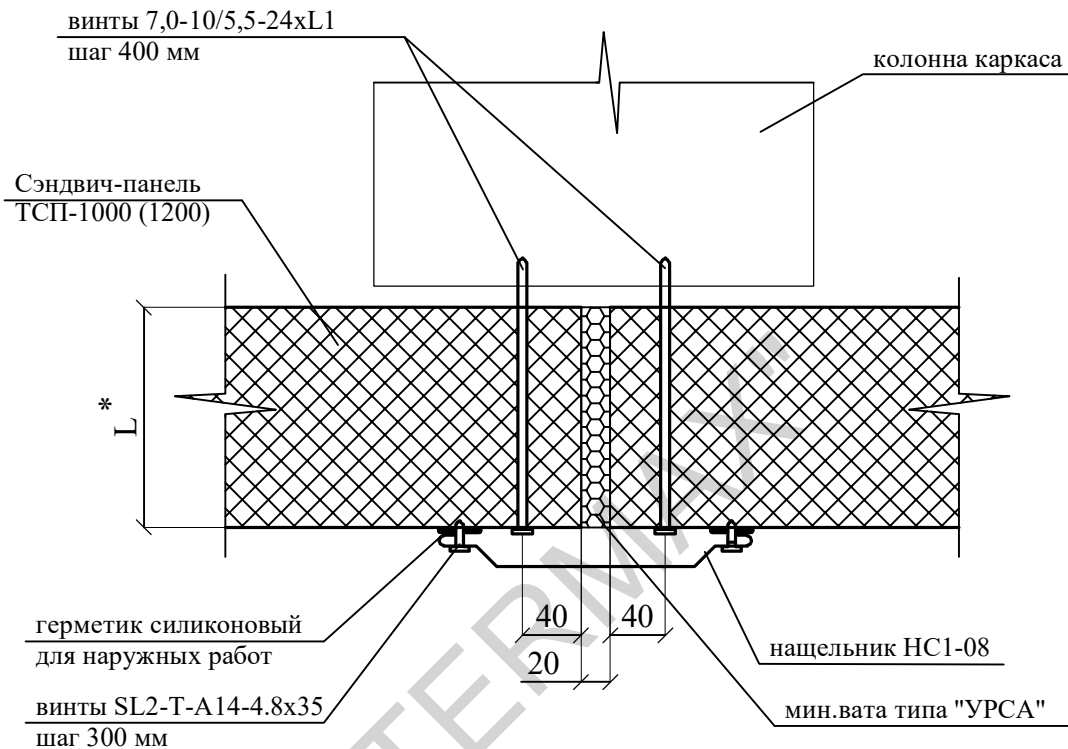
Узел  
соединительный

Стадия	Лист	Листов
Р		



## УС1.2

### крепление панелей к колонне каркаса



1. \*Размер для справок.
2. Накщельники изготавливаются длиной до 2 метров. Наклест на стыках до 100 мм.

Обозначение	L, мм	L1, мм
УС1-50	50	95
УС1-80	80	125
УС1-100	100	145
УС1-120	120	165
УС1-150	150	195
УС1-200	200	245
УС1-250	250	295

Привязан:					
Исполнил	-				-
Проверил					
Инв. №		Подп.		Дата	
Изм.	Кол уч	Лист	№ док	Подп.	Дата
Разраб.					
Пров.					
Т. контр.					

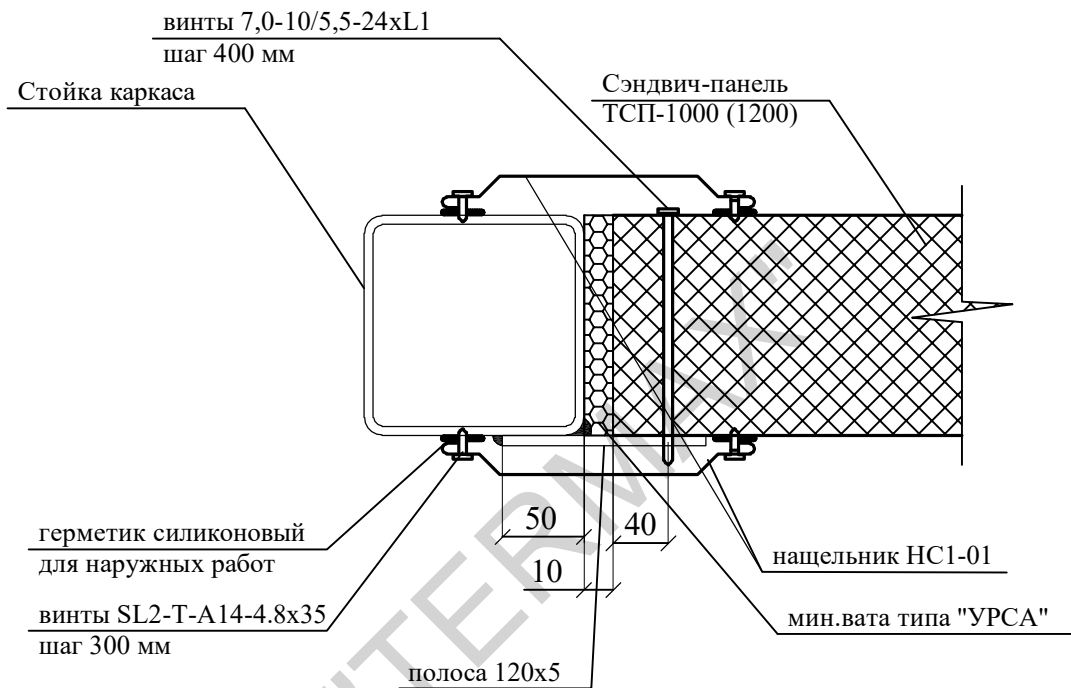
## УС1.2

Узел  
соединительный

Стадия	Лист	Листов
Р		



## УС1.3 крепление панелей к стойке каркаса



1. \*Размер для справок.
2. Нащельники изготавливаются длиной до 2 метров. Нахлест на стыках до 100 мм.

Обозначение	L, мм	
УС1-50	50	
УС1-80	80	
УС1-100	100	
УС1-120	120	
УС1-150	150	
УС1-200	200	
УС1-250	250	

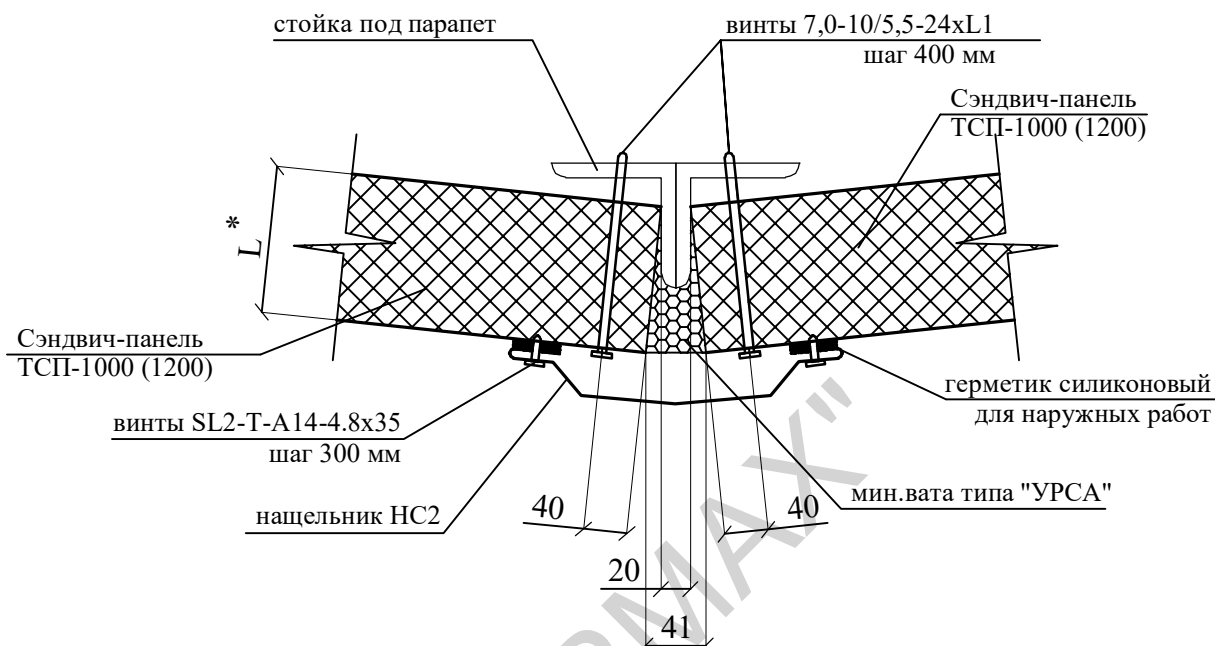
Привязан:					
Исполнил	-				-
Проверил					
Инв. №		Подп.		Дата	
Изм.	Код уч	Лист	№ док	Подп.	Дата
Разраб.					
Пров.					
Т. контр.					

# УС1.3

Узел  
соединительный

Стадия	Лист	Листов
Р		
<b>ТЕРМАХ</b>		

## УС2 угловое соединение панелей 170°



1. \*Размер для справок.
2. Нащельники изготавливаются длиной до 2 метров. Нахлест на стыках до 100 мм.

Обозначение	L, мм	L1, мм
УС2-50	50	95
УС2-80	80	125
УС2-100	100	145
УС2-120	120	165
УС2-150	150	195
УС2-200	200	245
УС2-250	250	295

Привязан:					
Исполнил	-				-
Проверил					
Инв.№		Подп.		Дата	
Изм.	Кол уч	Лист	№ док	Подп.	Дата
Разраб.					
Пров.					
Т. контр.					

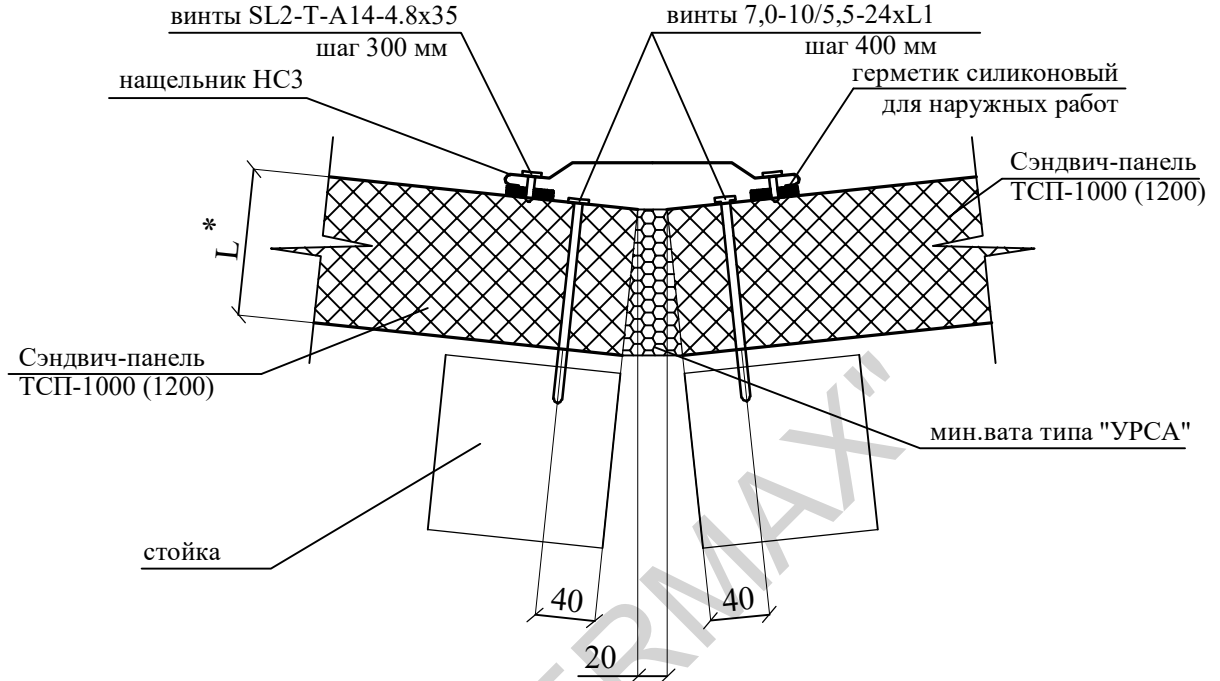
# УС2

Узел  
соединительный

Стадия	Лист	Листов
Р		



## УСЗ угловое соединение панелей 190°



1. \*Размер для справок.
2. Нащельники изготавливаются длиной до 2 метров. Нахлест на стыках до 100 мм.

Обозначение	L, мм	L1, мм
УСЗ-50	50	95
УСЗ-80	80	125
УСЗ-100	100	145
УСЗ-120	120	165
УСЗ-150	150	195
УСЗ-200	200	245
УСЗ-250	250	295

Привязан:					
Исполнил	-				-
Проверил					
Инв. №		Подп.		Дата	
Изм.	Кол уч	Лист	№ док	Подп.	Дата
Разраб.					
Пров.					
Т. контр.					

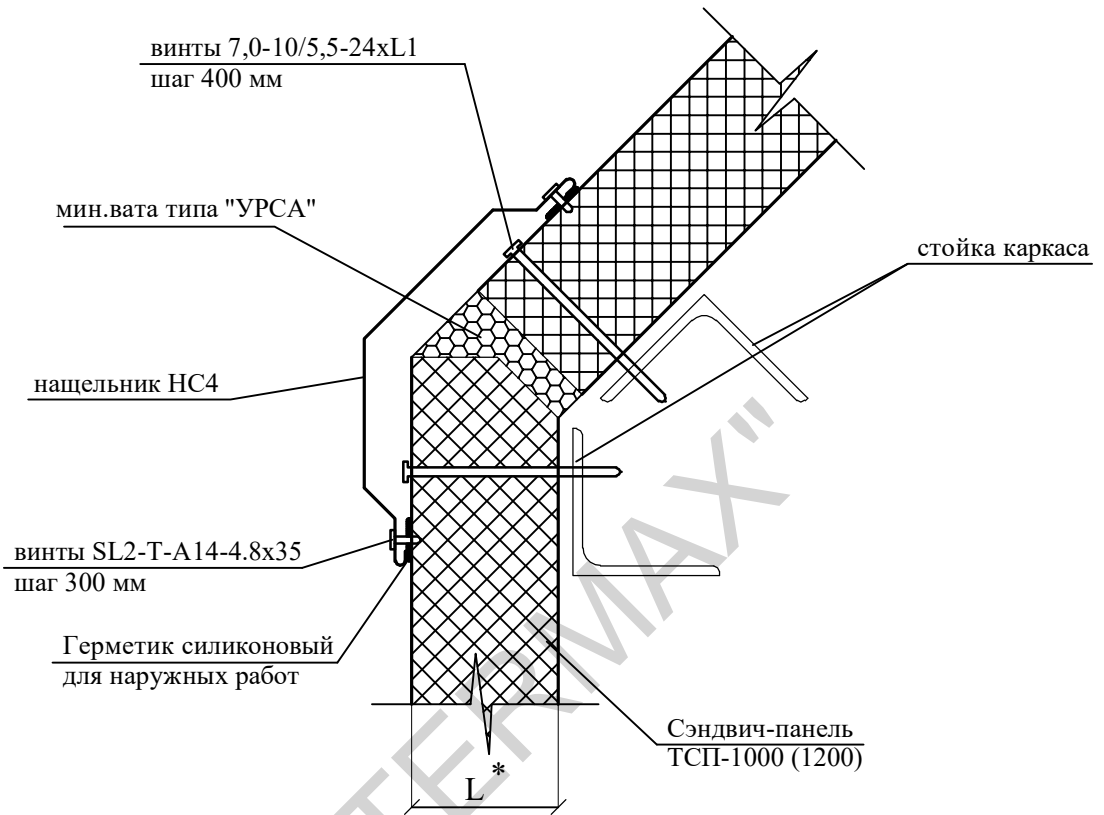
# УСЗ

Узел  
соединительный

Стадия	Лист	Листов
Р		

**ТЕРМАХ**

## УС4 угловое соединение панелей 135°



1. \*Размер для справок.
2. Нащельники изготавливаются длиной до 2 метров. Нахлест на стыках до 100 мм.

Обозначение	L, мм	L1, мм
УС4-50	50	95
УС4-80	80	125
УС4-100	100	145
УС4-120	120	165
УС4-150	150	195
УС4-200	200	245
УС4-250	250	295

Привязан:					
Исполнил	-				-
Проверил					
Инв.№		Подп.		Дата	
Изм.	Код уч	Лист	№ док	Подп.	Дата
Разраб.					
Пров.					
Т. контр.					

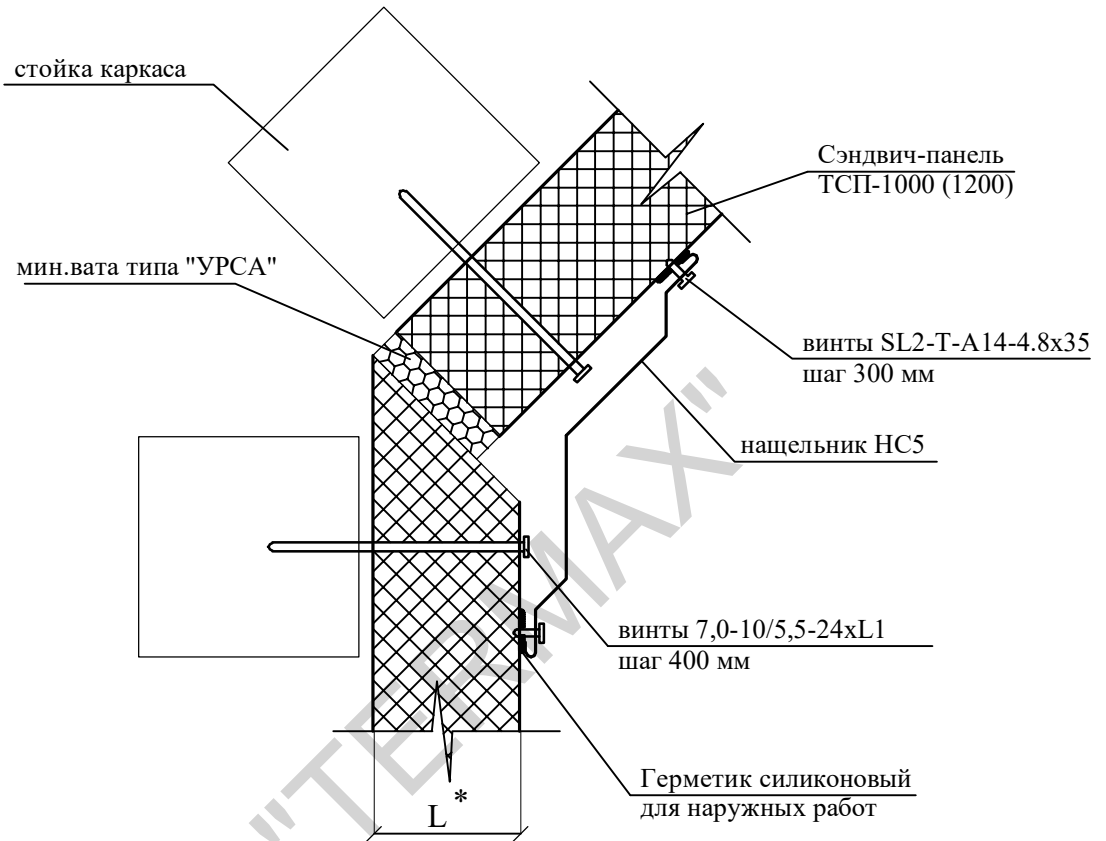
# УС4

Узел  
соединительный

Стадия	Лист	Листов
Р		

**ТЕРМАХ**

## УС5 угловое соединение панелей 225°



1. \*Размер для справок.
2. Накщельники изготавливаются длиной до 2 метров. Наклест на стыках до 100 мм.

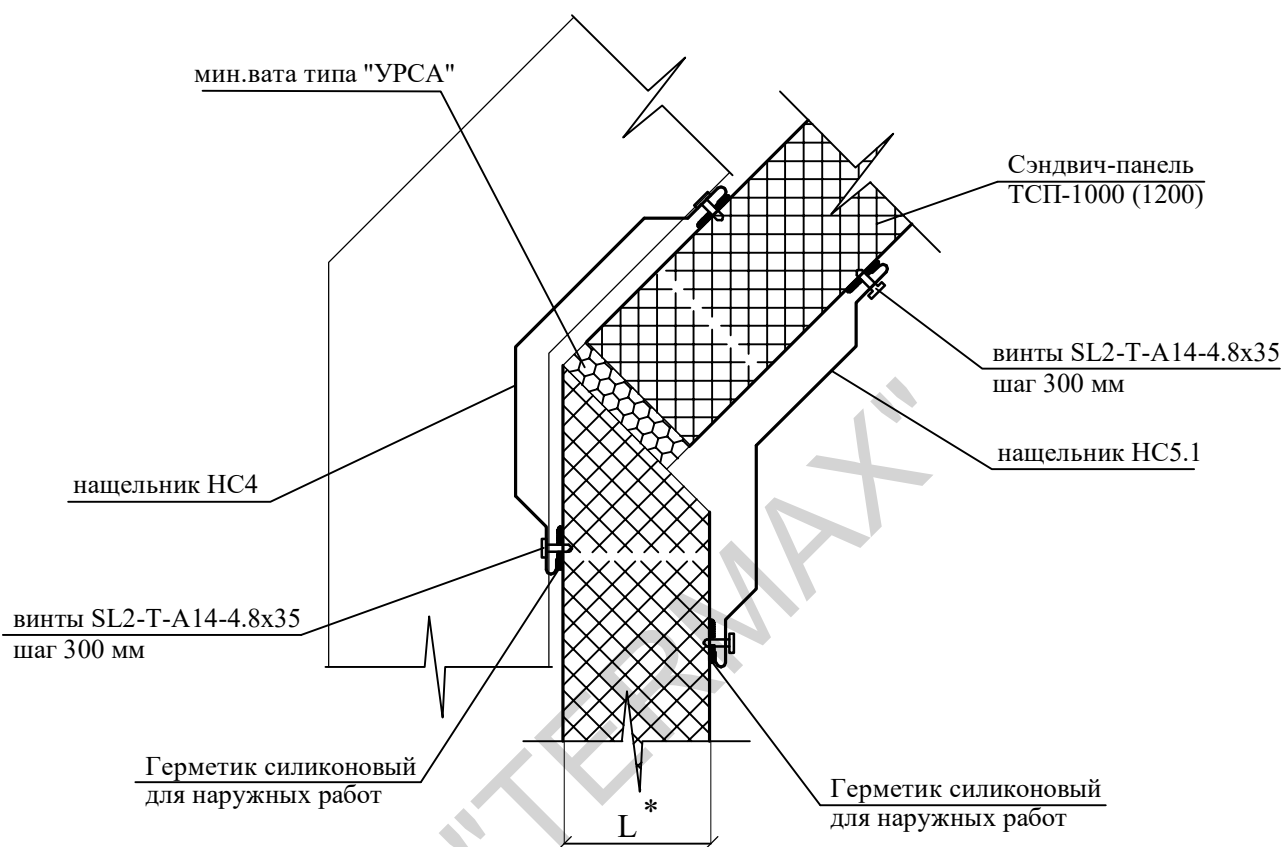
Обозначение	L, мм	L1, мм
УС5-50	50	95
УС5-80	80	125
УС5-100	100	145
УС5-120	120	165
УС5-150	150	195
УС5-200	200	245
УС5-250	250	295

Привязан:					
Исполнил	-				-
Проверил					
Инв.№		Подп.		Дата	
Изм.	Кол уч	Лист	№ док	Подп.	Дата
Разраб.					
Пров.					
Т. контр.					

<b>УС5</b>					
<b>Узел соединительный</b>					
			Стадия	Лист	Листов
			Р		
TERMAX					



## УС5.1 угловое соединение панелей 127°



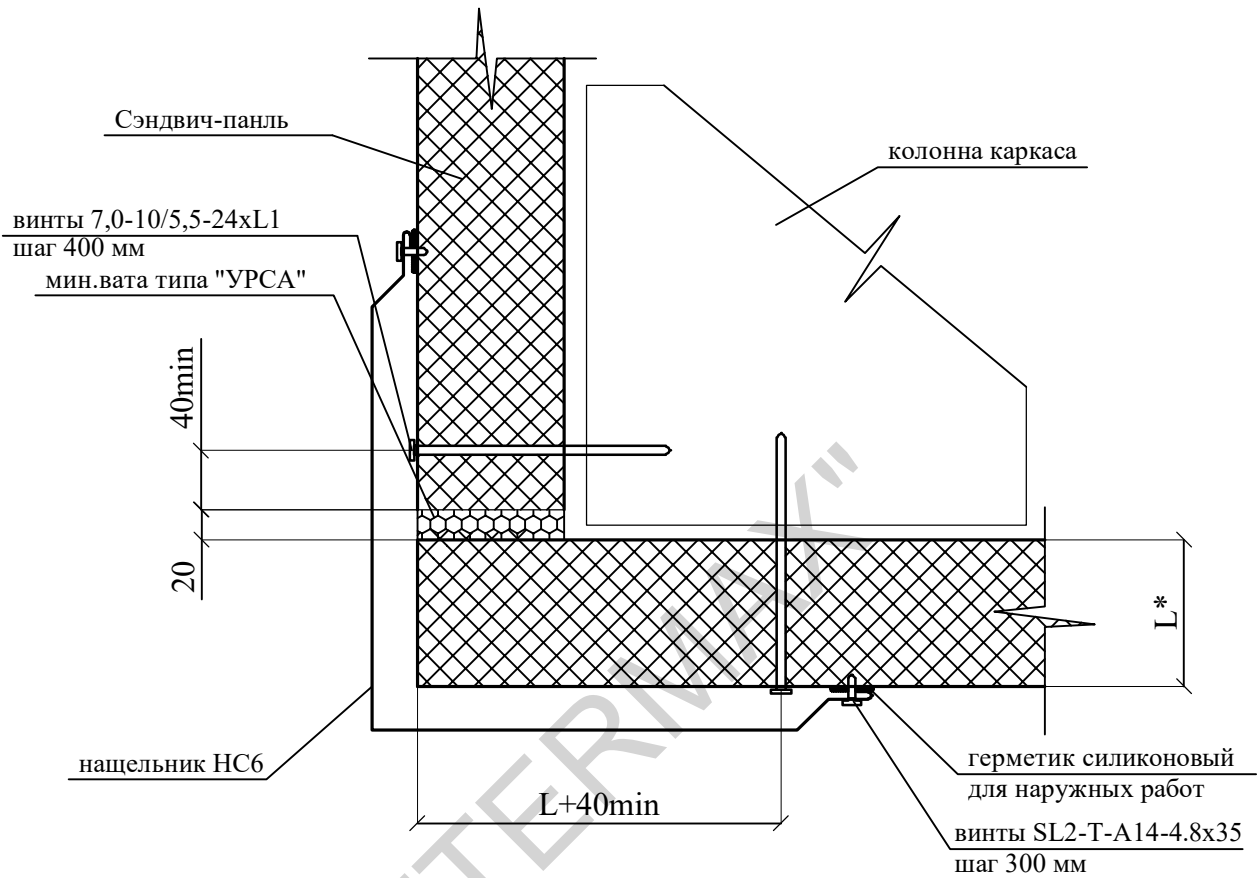
1. \*Размер для справок.
2. Накщельники изготавливаются длиной до 2 метров. Наклест на стыках до 100 мм.

Обозначение	L, мм	L1, мм
УС5-50	50	95
УС5-80	80	125
УС5-100	100	145
УС5-120	120	165
УС5-150	150	195
УС5-200	200	245
УС5-250	250	295

Привязан:					
Исполнил	-				-
Проверил					
Инв.№		Подп.		Дата	
Изм.	Код уч	Лист	№ док	Подп.	Дата
Разраб.					
Пров.					
Т. контр.					

<b>УС5.1</b>					
<b>Узел соединительный</b>					
			Стадия	Лист	Листов
			Р		
<b>ТЕРМАХ</b>					

## УС6 угловое соединение панелей 90°



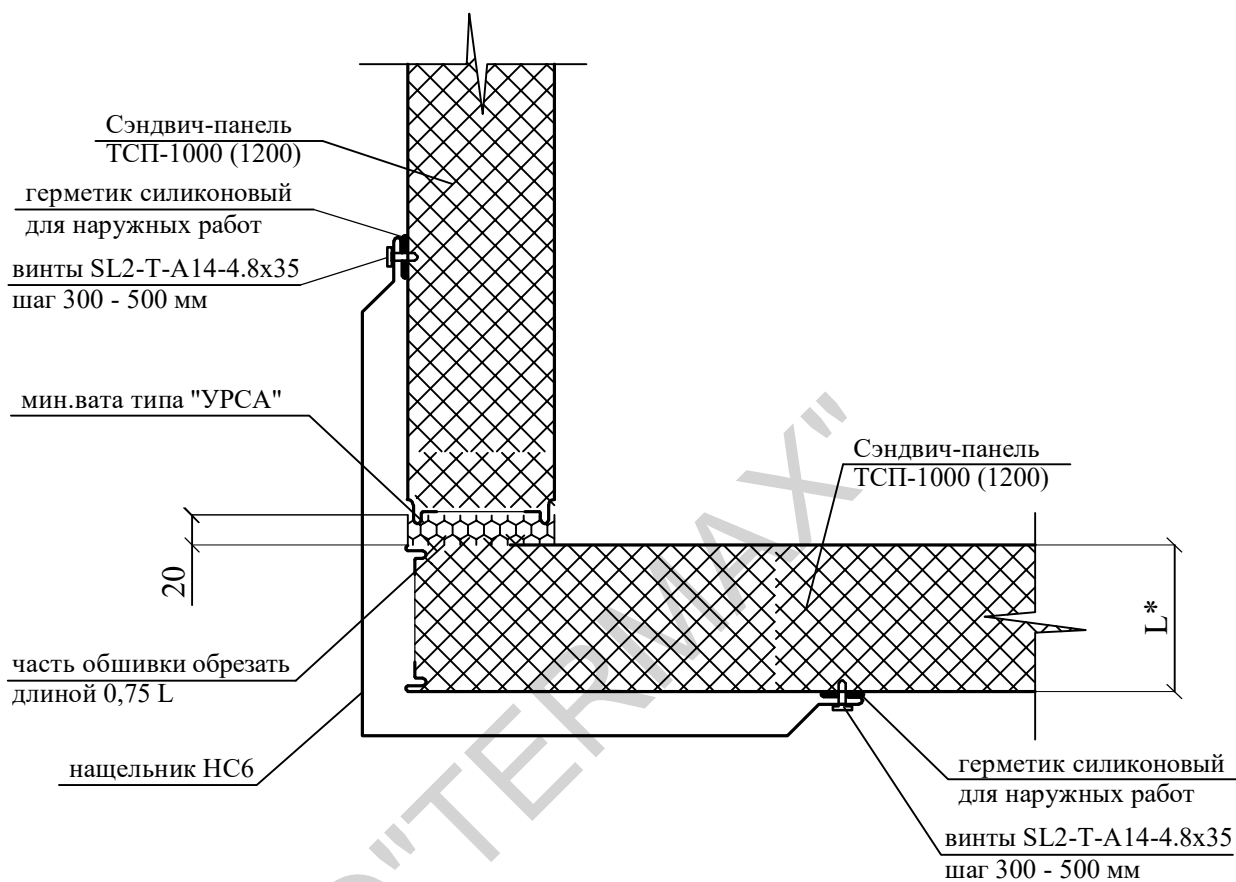
1. \*Размер для справок.
2. Накщельники изготавливаются длиной до 2 метров. Наклест на стыках до 100 мм.

Обозначение	L, мм	L1, мм
УС6-50	50	95
УС6-80	80	125
УС6-100	100	145
УС6-120	120	165
УС6-150	150	195
УС6-200	200	245
УС6-250	250	295

Привязан:					
Исполнил	-				-
Проверил					
Инв. №		Подп.		Дата	
Изм.	Кол уч	Лист	№ док	Подп.	Дата
Разраб.					
Пров.					
Т. контр.					

<b>УС6</b>					
<b>Узел соединительный</b>					
			Стадия	Лист	Листов
			Р		
TERMAX					

## УС6.1 угловое соединение панелей 90°



1. \*Размер для справок.
2. Нащельники изготавливаются длиной до 2 метров. Нахлест на стыках до 100 мм.

Привязан:					
Исполнил	-				-
Проверил					
Инв. №		Подп.		Дата	
Изм.	Кол уч	Лист	№ док	Подп.	Дата
Разраб.					
Пров.					
Т. контр.					

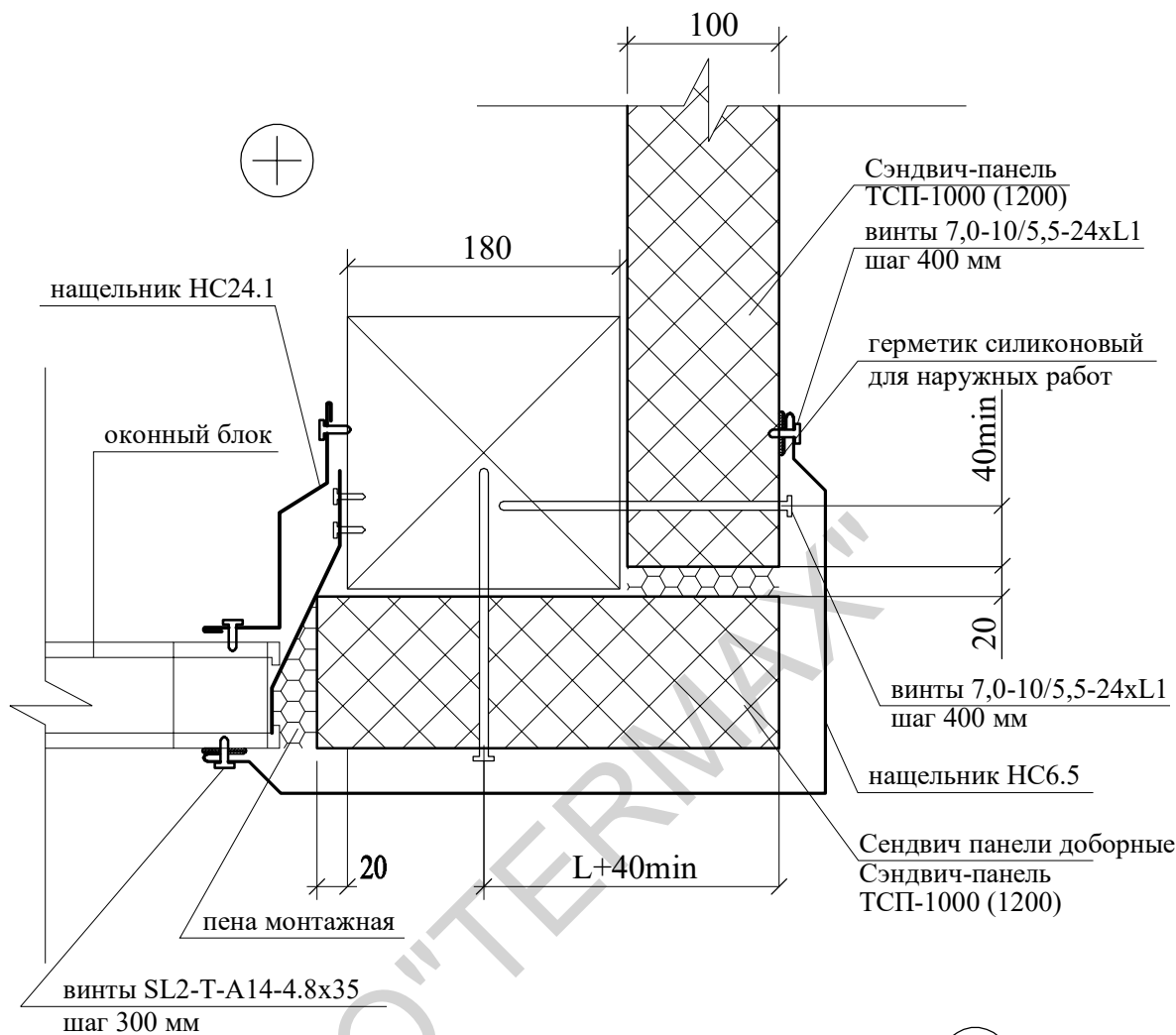
УС6.1

Узел  
соединительный

Стадия	Лист	Листов
Р		



## УС 6.2 угловое примыкание окон



Привязан:					
Исполнил	-				-
Проверил					
Инв. №		Подп.		Дата	
Изм.	Кол. уч.	Лист	№ док.	Подп.	Дата
Разраб.					
Пров.					
Т. контр.					

1. Нащельники изготавливаются длиной до 2 метров. Нахлест на стыках до 100 мм.

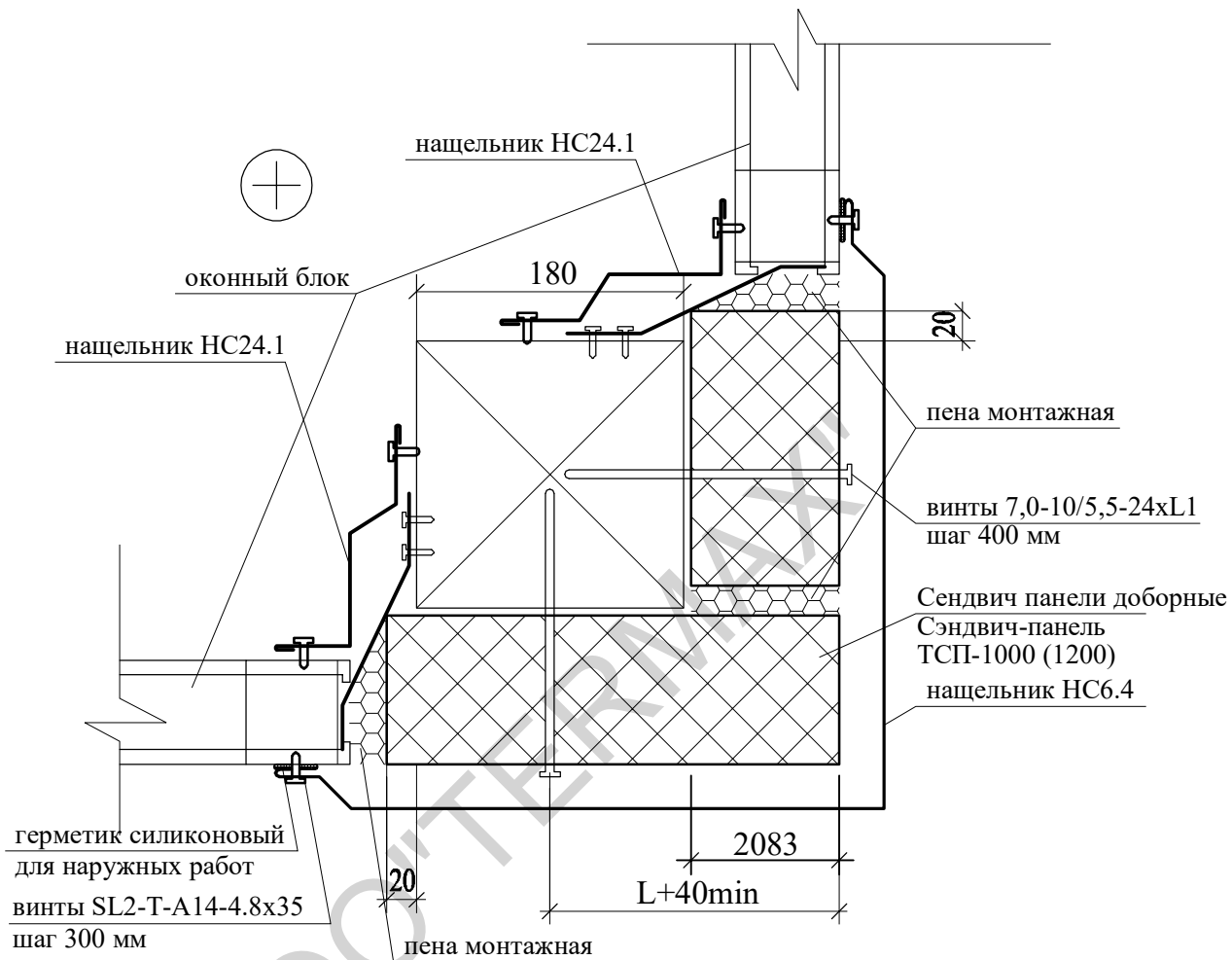
УС 6.2

Узел  
соединительный

Стадия	Лист	Листов
Р		



# УС 6.3 угловое примыкание окон



Привязан:					
Исполнил	-				-
Проверил					
Инв. №		Подп.		Дата	
Изм.	Кол уч	Лист	№ док	Подп.	Дата
Разраб.					
Пров.					
Т. контр.					

1. Нащельники изготавливаются длиной до 2 метров. Нахлест на стыках до 100 мм.

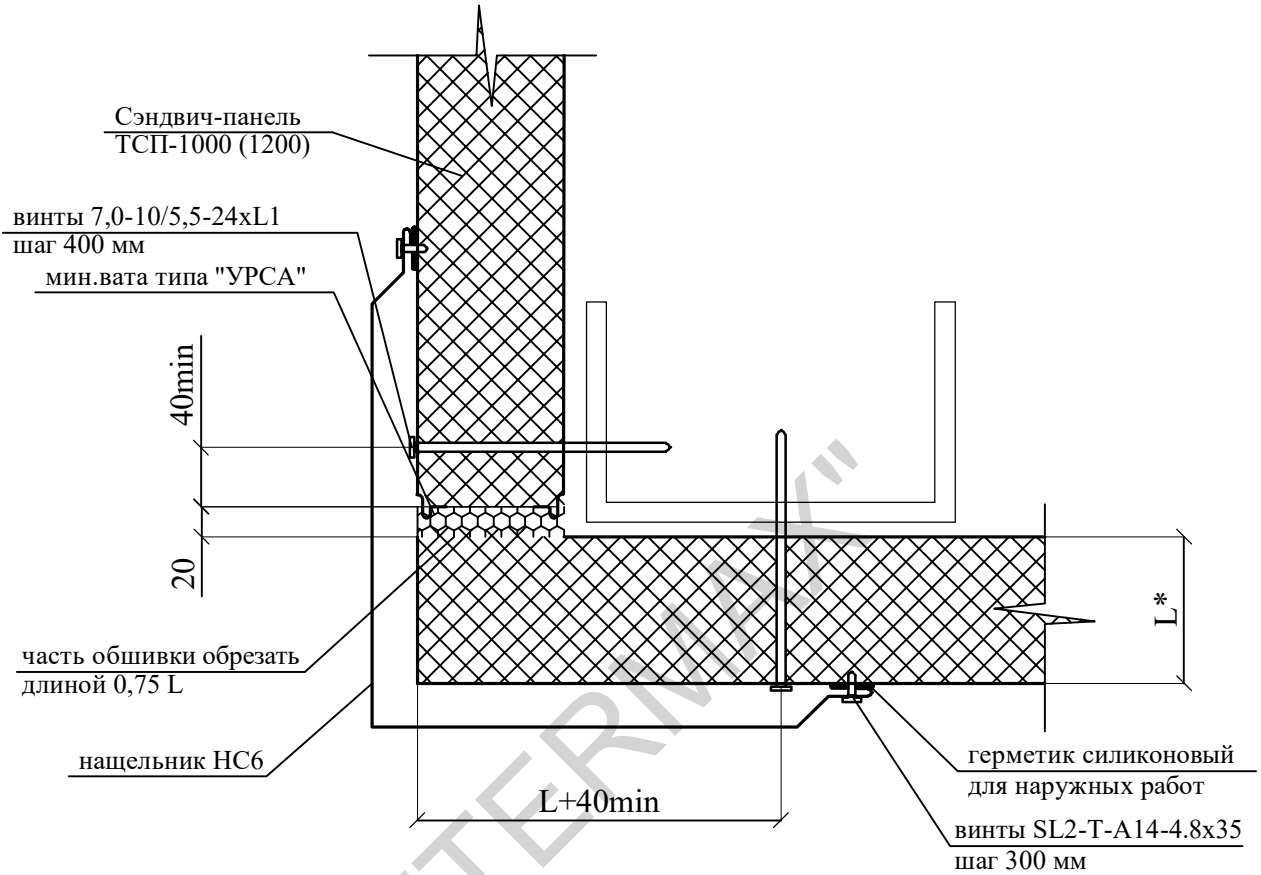
УС 6.3

Узел  
соединительный

Стадия	Лист	Листов
Р		



## УС6.4 угловое соединение панелей 90°



1. \*Размер для справок.
2. Нащельники изготавливаются длиной до 2 метров. Нахлест на стыках до 100 мм.

Обозначение	L, мм	L1, мм
УС6-50	50	95
УС6-80	80	125
УС6-100	100	145
УС6-120	120	165
УС6-150	150	195
УС6-200	200	245
УС6-250	250	295

Привязан:					
Исполнил	-				-
Проверил					
Инв.№		Подп.		Дата	
Изм.	Кол уч	Лист	№ док	Подп.	Дата
Разраб.					
Пров.					
Т. контр.					

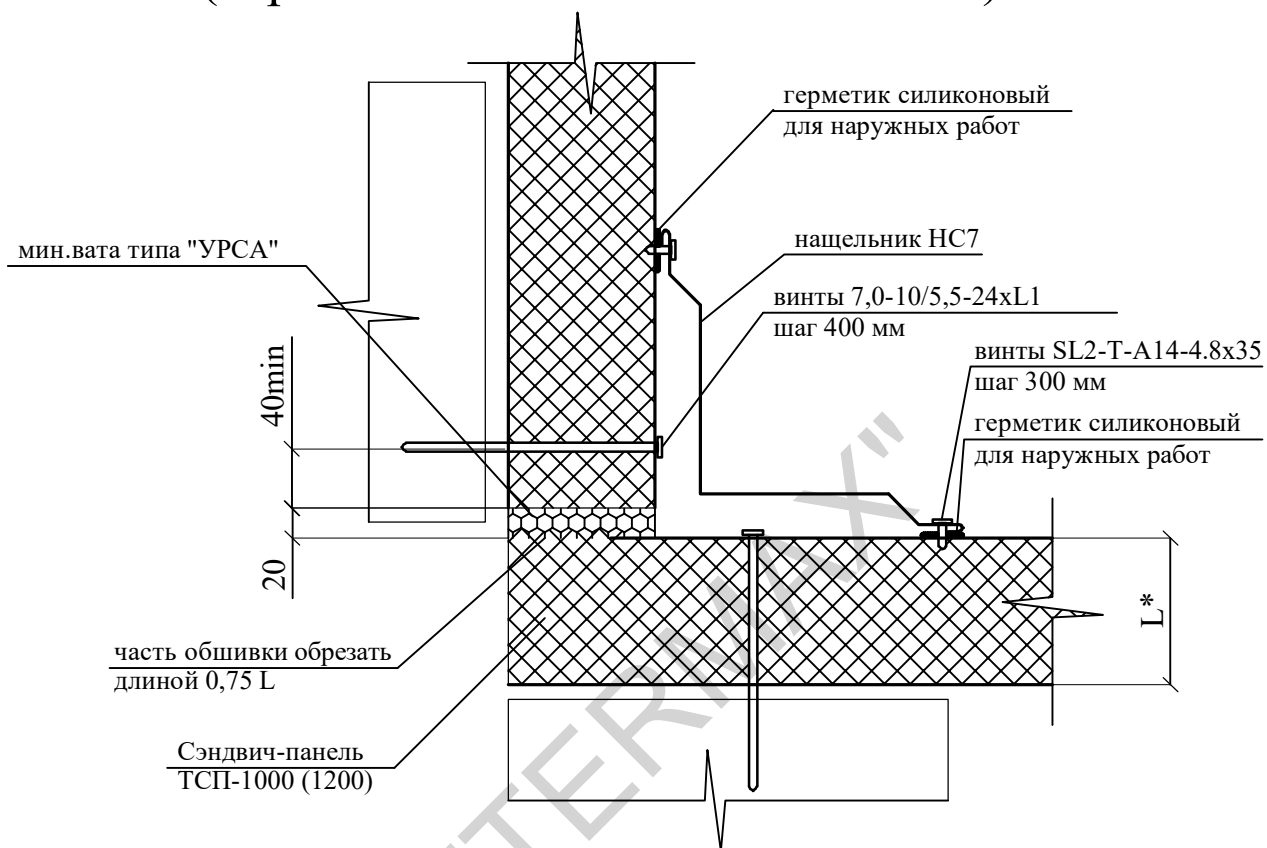
## УС6.4

Узел  
соединительный

Стадия	Лист	Листов
Р		

**ТЕРМАХ**

## УС7 угловое соединение панелей 90° (горизонтальный монтаж панелей)



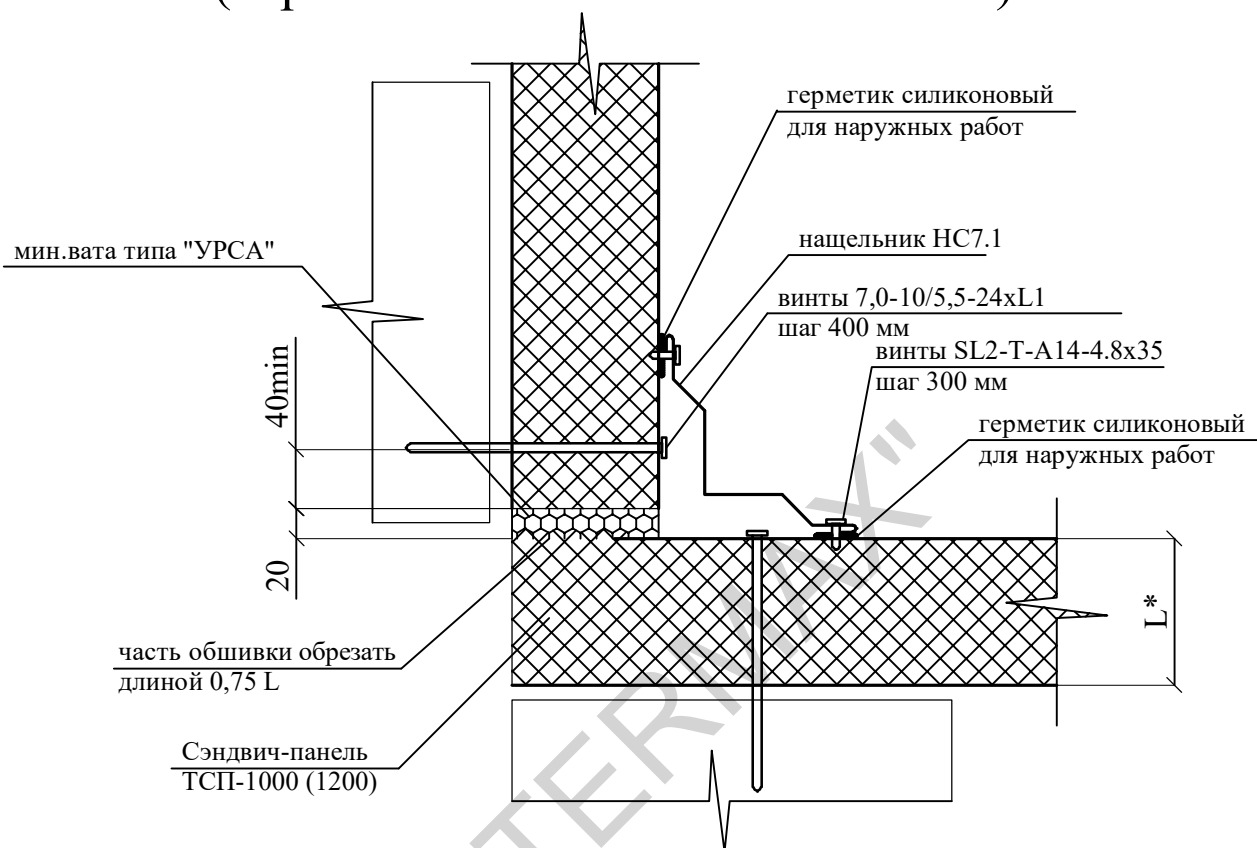
1. \*Размер для справок.
2. Нащельники изготавливаются длиной до 2 метров. Нахлест на стыках до 100 мм.

Обозначение	L, мм	L1, мм
УС7-50	50	95
УС7-80	80	125
УС7-100	100	145
УС7-120	120	165
УС7-150	150	195
УС7-200	200	245
УС7-250	250	295

Привязан:					
Исполнил	-				-
Проверил					
Инв.№		Подп.		Дата	
Изм.	Кол уч	Лист	№ док	Подп.	Дата
Разраб.					
Пров.					
Т. контр.					

<b>УС7</b>					
<b>Узел соединительный</b>					
			Стадия	Лист	Листов
			Р		
TERMAX					

## УС7.1 угловое соединение панелей 270° (горизонтальный монтаж панелей)



1. \*Размер для справок.
2. Нащельники изготавливаются длиной до 2 метров. Нахлест на стыках до 100 мм.

Привязан:					
Исполнил	-				-
Проверил					
Инв.№		Подп.		Дата	
Изм.	Кол уч	Лист	№ док	Подп.	Дата
Разраб.					
Пров.					
Т. контр.					

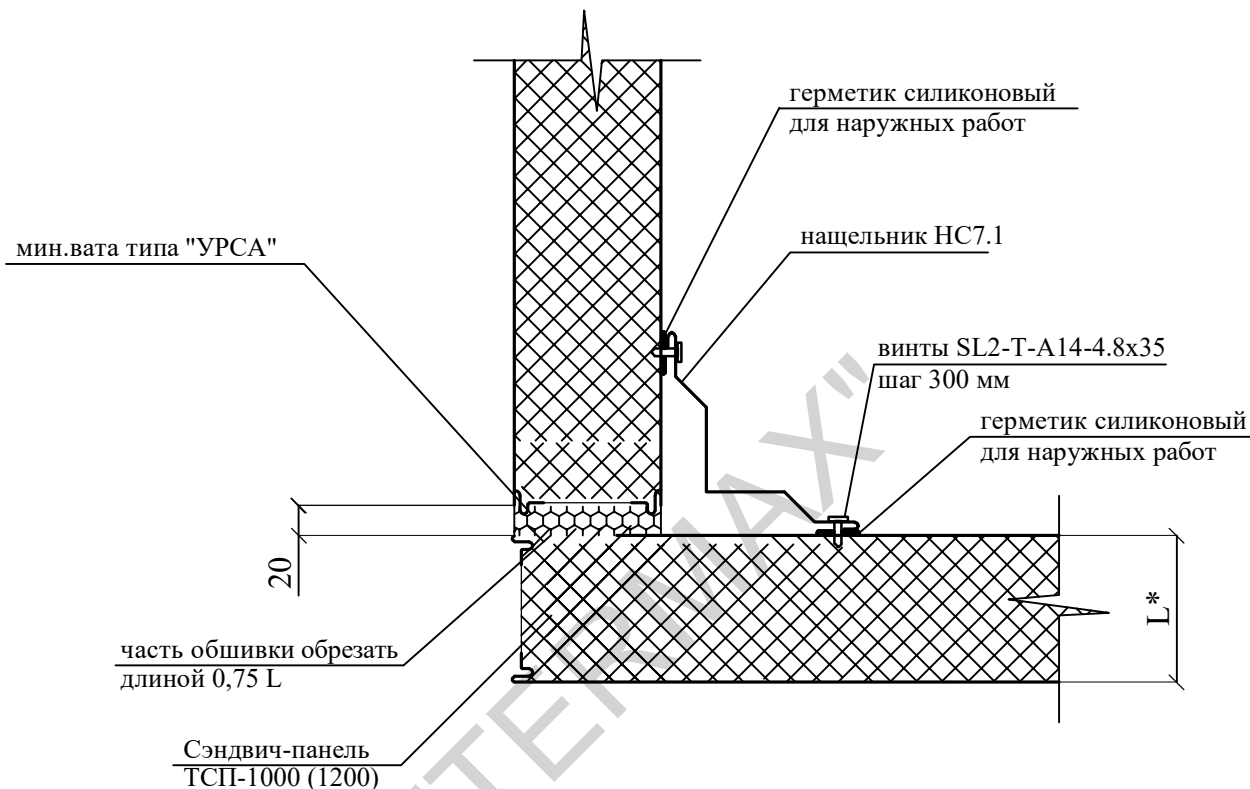
УС7.1

Узел  
соединительный

Стадия	Лист	Листов
Р		
TERMAX		



## УС7.2 угловое соединение панелей 270° (вертикальный монтаж панелей)



1. \*Размер для справок.
2. Нащельники изготавливаются длиной до 2 метров. Нахлест на стыках до 100 мм.

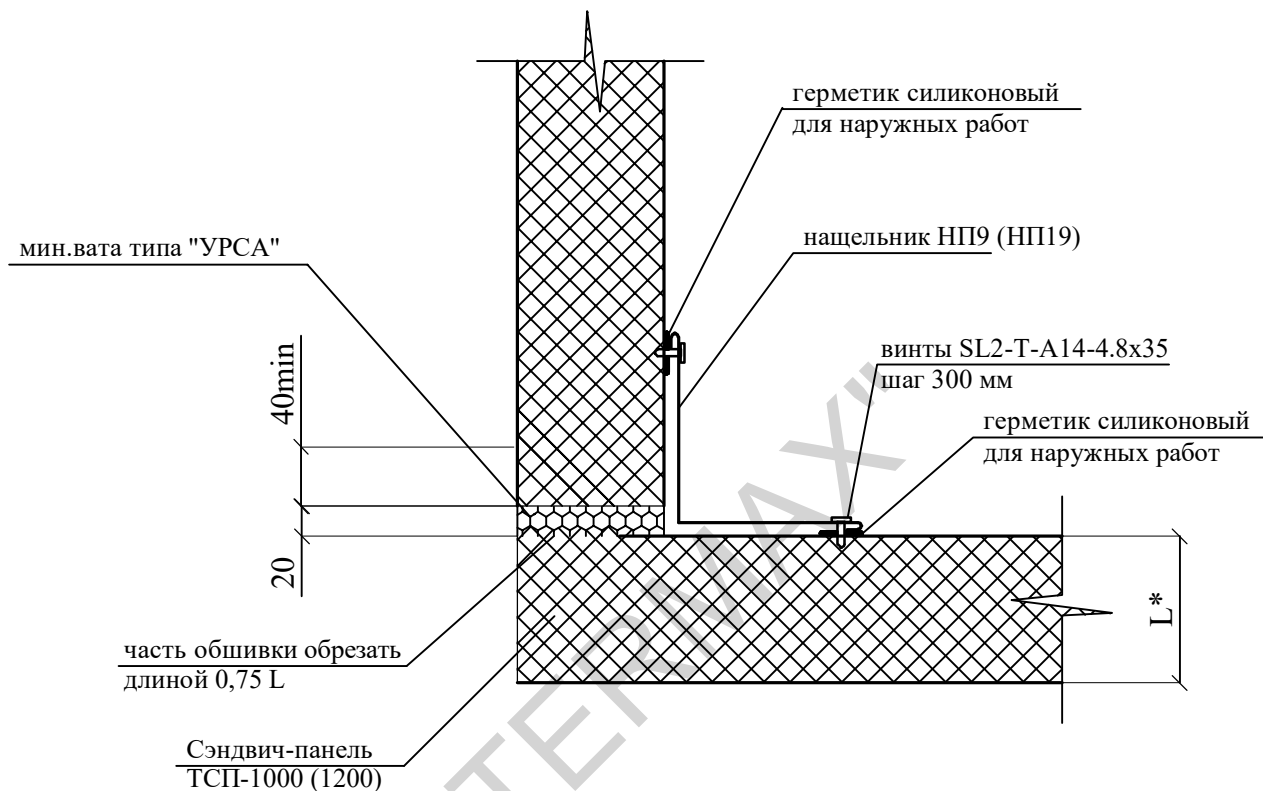
Привязан:					
Исполнил	-				-
Проверил					
Инв.№		Подп.		Дата	
Изм.	Кол уч	Лист	№ док	Подп.	Дата
Разраб.					
Пров.					
Т. контр.					

УС7.2

Узел  
соединительный

Стадия	Лист	Листов
Р		
TERMAX		

## УС7.3 угловое соединение панелей 270° (вертикальный монтаж панелей)



1. \*Размер для справок.
2. Нащельники изготавливаются длиной до 2 метров. Нахлест на стыках до 100 мм.

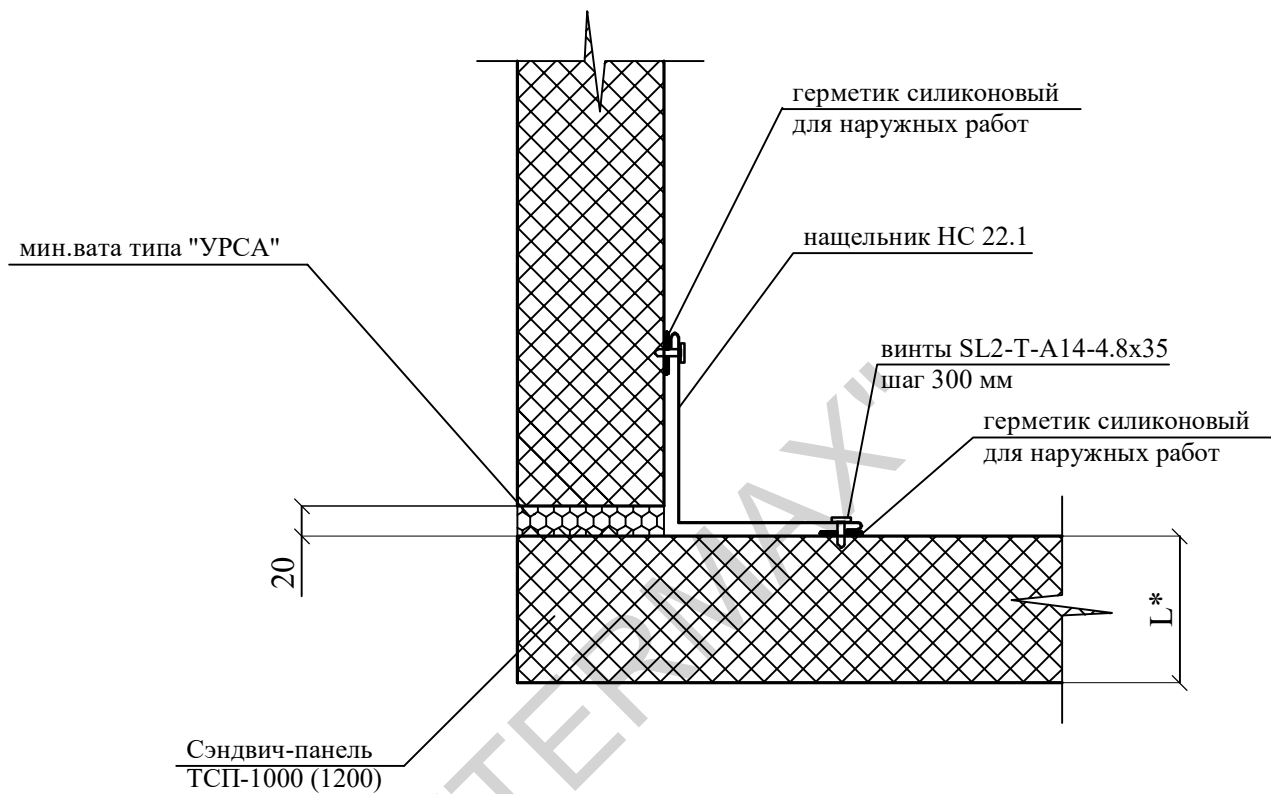
Привязан:					
Исполнил	-				-
Проверил					
Инв. №		Подп.		Дата	
Изм.	Кол уч	Лист	№ док	Подп.	Дата
Разраб.					
Пров.					
Т. контр.					

УС7.3

Узел  
соединительный

Стадия	Лист	Листов
Р		
TERMAX		

## УС7.4 угловое соединение панелей 270° (вертикальный монтаж панелей)



1. \*Размер для справок.
2. Нащельники изготавливаются длиной до 2 метров. Нахлест на стыках до 100 мм.

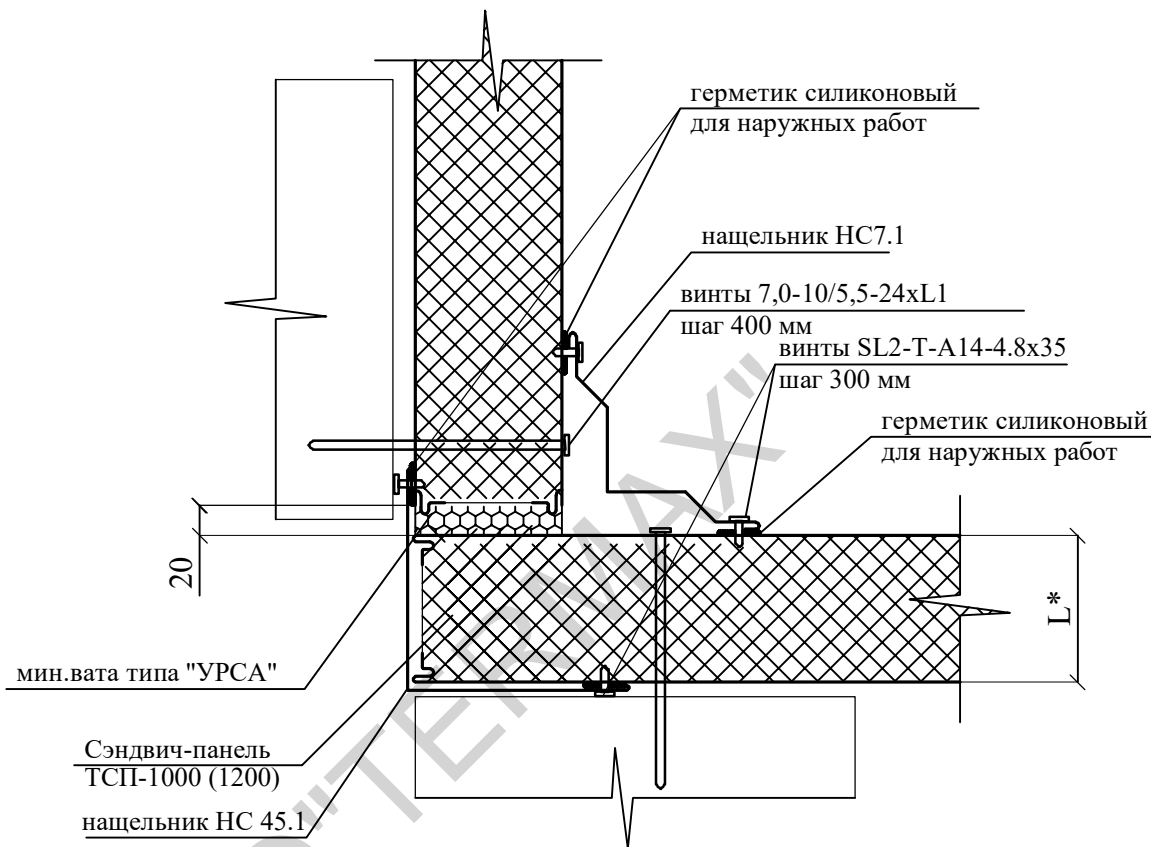
Привязан:					
Исполнил	-				-
Проверил					
Инв.№		Подп.		Дата	
Изм.	Кол уч	Лист	№ док	Подп.	Дата
Разраб.					
Пров.					
Т. контр.					

УС7.4

Узел  
соединительный

Стадия	Лист	Листов
Р		
TERMAX		

## УС7.5 угловое соединение панелей 270° (вертикальный монтаж панелей)



1. \*Размер для справок.
2. Нащельники изготавливаются длиной до 2 метров. Нахлест на стыках до 100 мм.

Привязан:					
Исполнил	-				-
Проверил					
Инв.№		Подп.		Дата	
Изм.	Кол уч	Лист	№ док	Подп.	Дата
Разраб.					
Пров.					
Т. контр.					

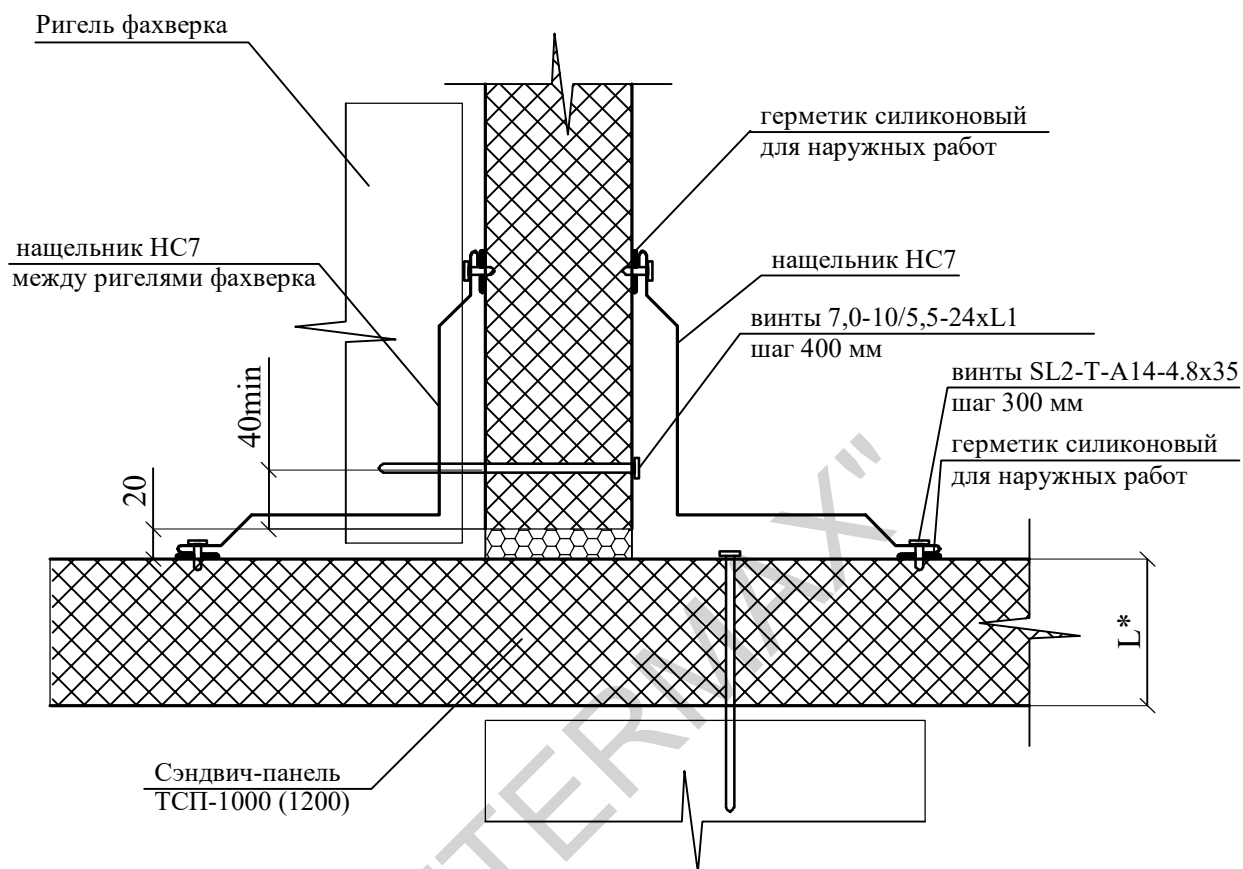
УС7.5

Узел  
соединительный

Стадия	Лист	Листов
Р		



## УС7.6 угловое соединение панелей 90°



1. \*Размер для справок.
2. Нащельники изготавливаются длиной до 2 метров. Нахлест на стыках до 100 мм.

Обозначение	L, мм	L1, мм
УС7-50	50	95
УС7-80	80	125
УС7-100	100	145
УС7-120	120	165
УС7-150	150	195
УС7-200	200	245
УС7-250	250	295

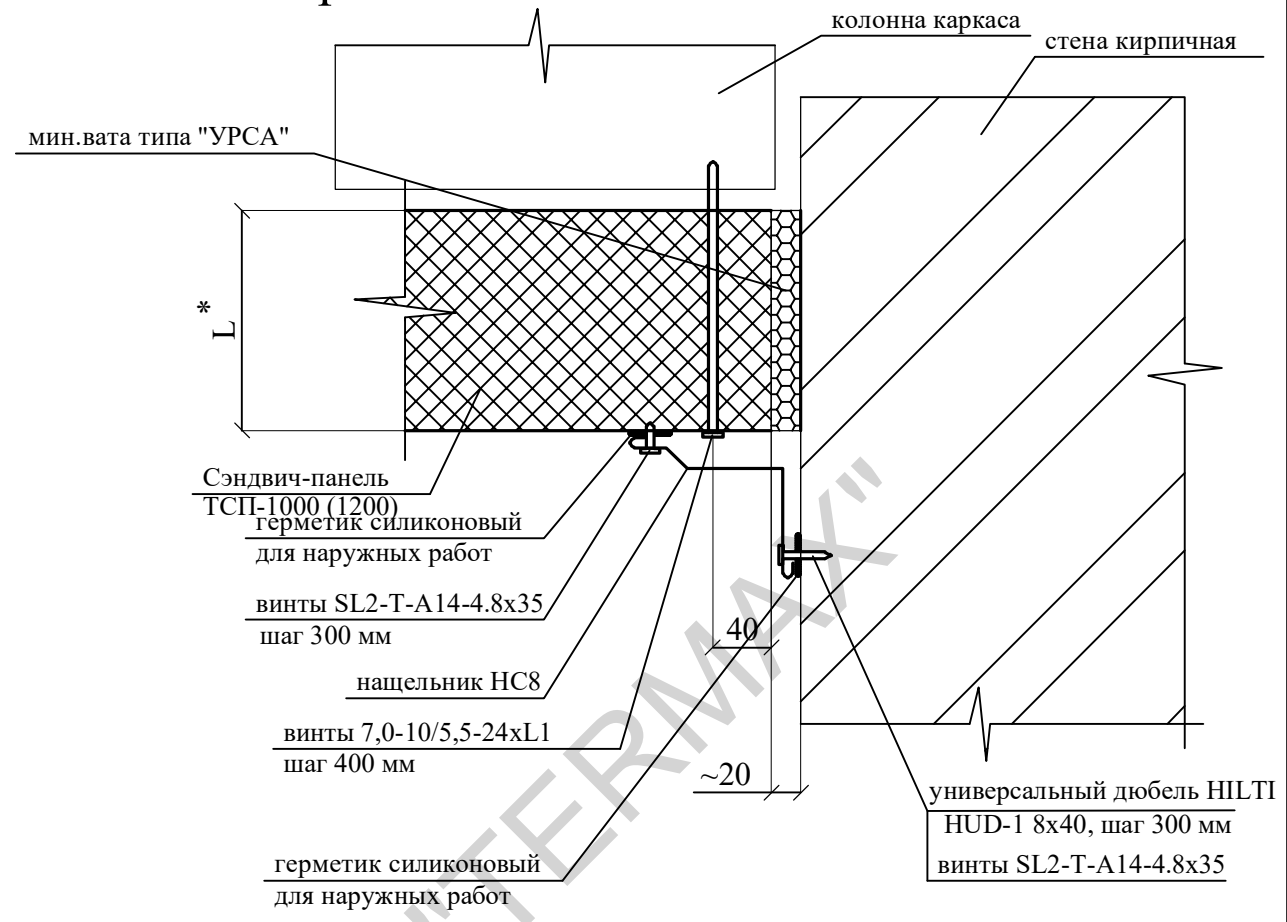
Привязан:					
Исполнил	-				-
Проверил					
Инв. №		Подп.		Дата	
Изм.	Кол уч	Лист	№ док	Подп.	Дата
Разраб.					
Пров.					
Т. контр.					

## УС7.6

Узел  
соединительный

Стадия	Лист	Листов
Р		
<b>ТЕРМАХ</b>		

# УС8 примыкание к стене 90°



1. \*Размер для справок.
2. Нащельники изготавливаются длиной до 2 метров. Нахлест на стыках до 100 мм.

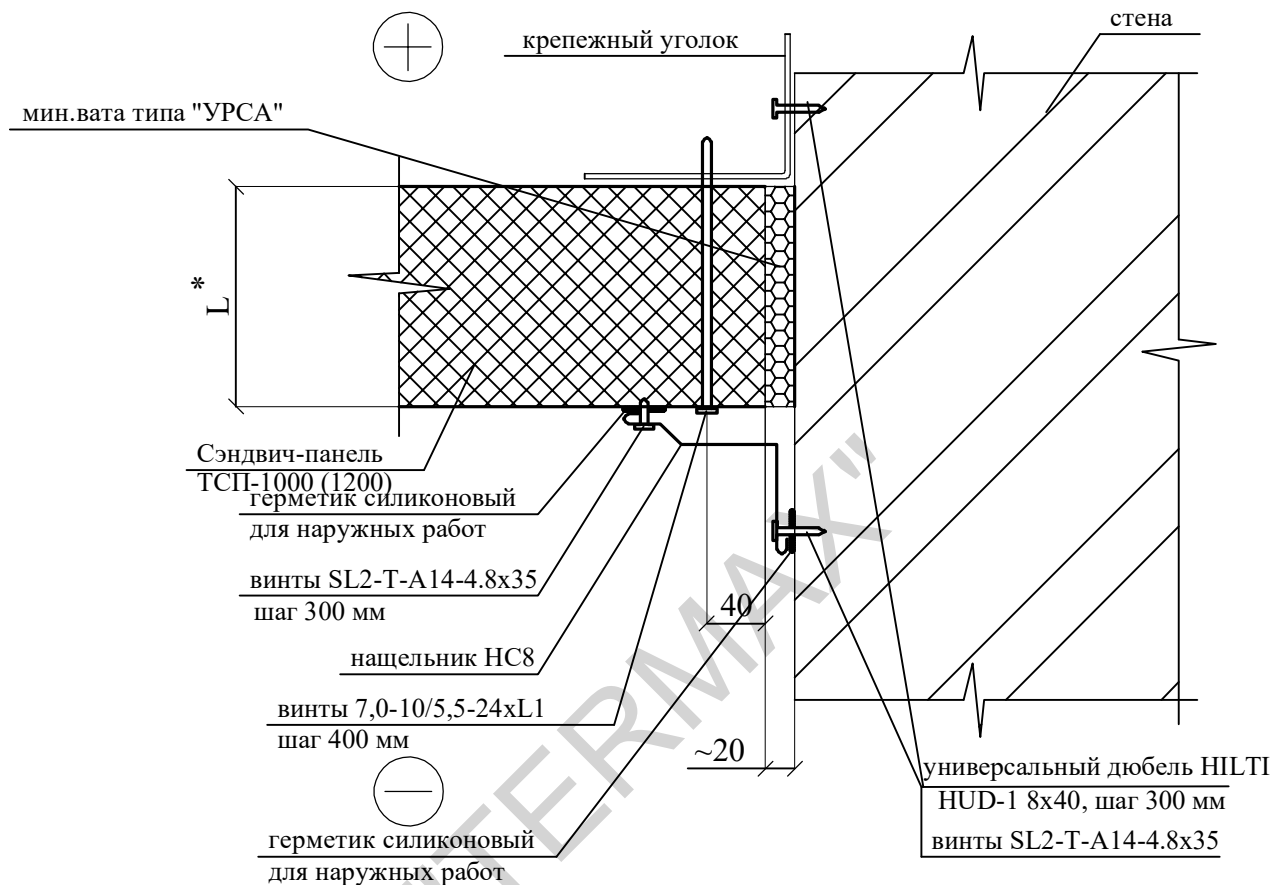
Обозначение	L, мм	L1, мм
УС6-50	50	95
УС6-80	80	125
УС6-100	100	145
УС6-120	120	165
УС6-150	150	195
УС6-200	200	245
УС6-250	250	295

Привязан:					
Исполнил	-				-
Проверил					
Инв.№		Подп.		Дата	
Изм.	Код уч	Лист	№ док	Подп.	Дата
Разраб.					
Пров.					
Т. контр.					

УС8

Узел соединительный	Стадия	Лист	Листов
	Р		

# УС 8.1 примыкание к стене 90°



1. \*Размер для справок.
2. Накщельники изготавливаются длиной до 2 метров. Наклест на стыках до 100 мм.

Обозначение	L, мм	L1, мм
УС8.1-50	50	95
УС8.1-80	80	125
УС8.1-100	100	145
УС8.1-120	120	165
УС8.1-150	150	195
УС8.1-200	200	245
УС8.1-250	250	295

Привязан:					
Исполнил	-				-
Проверил					
Инв. №		Подп.		Дата	
Изм.	Код уч	Лист	№ док	Подп.	Дата
Разраб.					
Пров.					
Т. контр.					

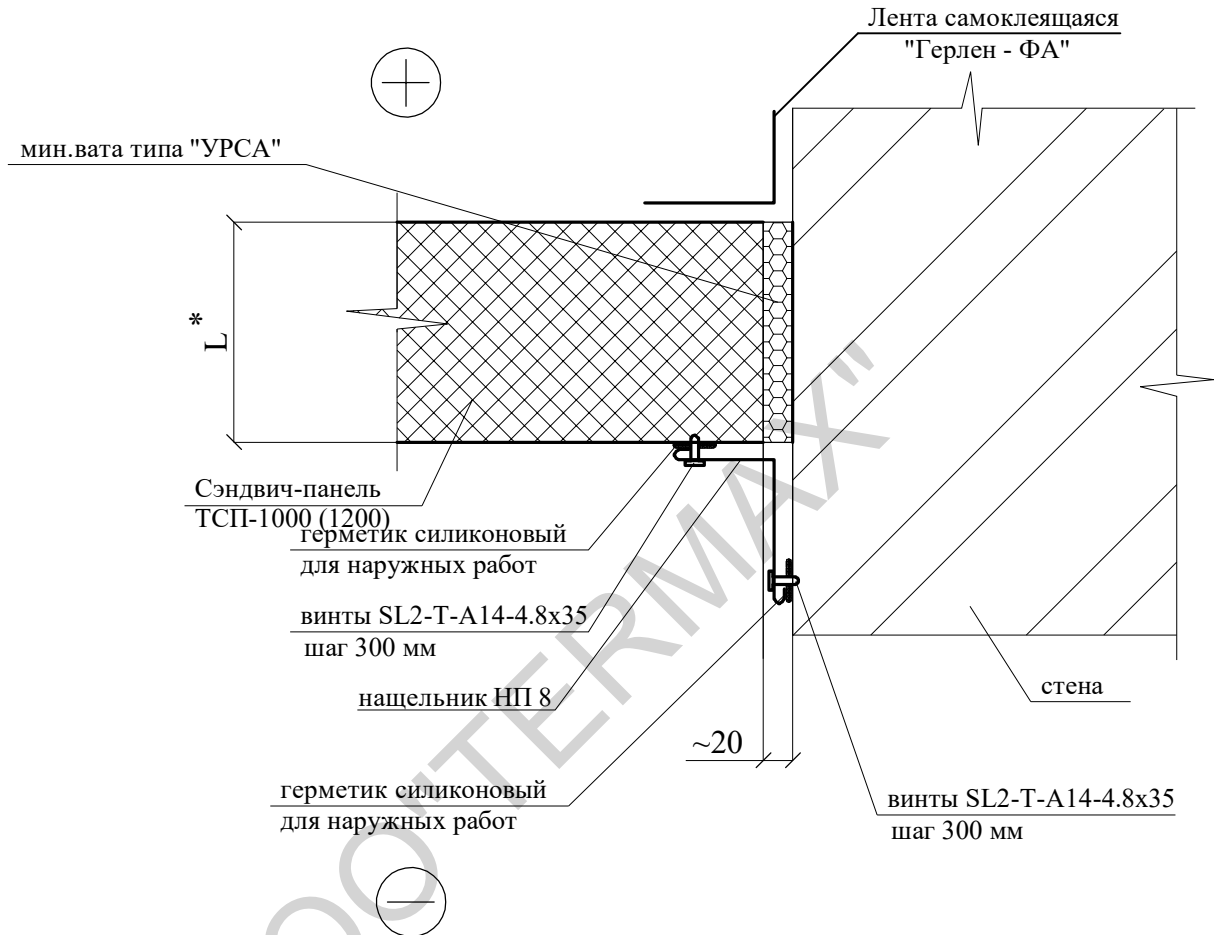
## УС 8.1

Узел  
соединительный

Стадия	Лист	Листов
Р		



## УС 8.2 примыкание к стене 90°



1. \*Размер для справок.
2. Нащельники изготавливаются длиной до 2 метров. Нахлест на стыках до 100 мм.

Привязан:					
Исполнил	-				-
Проверил					
Инв. №		Подп.		Дата	
Изм.	Кол уч	Лист	№ док	Подп.	Дата
Разраб.					
Пров.					
Т. контр.					

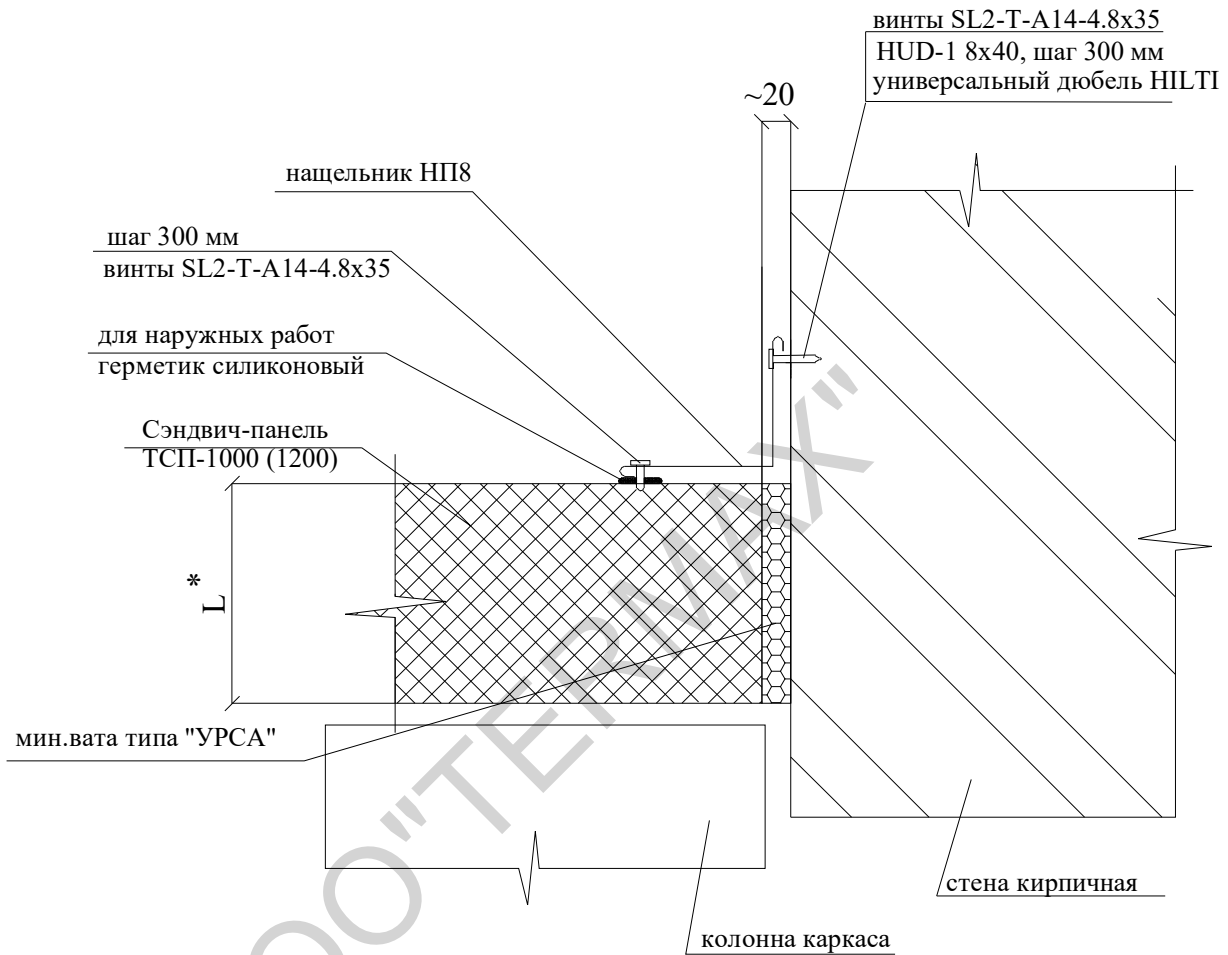
### УС 3

Узел  
соединительный

Стадия	Лист	Листов
Р		
<b>TERMAX</b>		



## УС8.3 примыкание к стене 90° (вертикальная раскладка панелей)



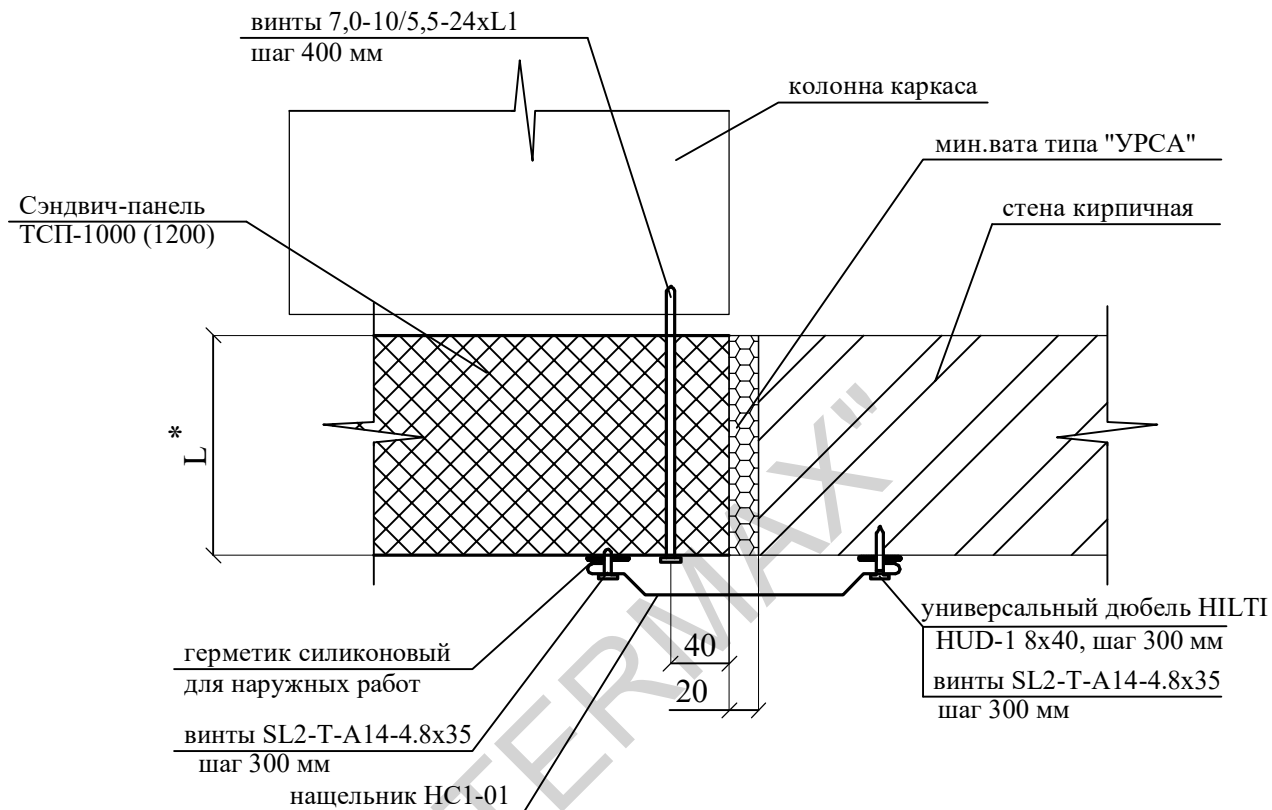
1. \*Размер для справок.
2. Накщельники изготавливаются длиной до 2 метров. Нахлест на стыках до 100 мм.

Привязан:					
Исполнил	-				-
Проверил					
Инв. №		Подп.		Дата	
Изм.	Кол уч	Лист	№ док	Подп.	Дата
Разраб.					
Пров.					
Т. контр.					

УС8.3

	Стадия	Лист	Листов
	Р		
TERMAX			

## УС9 примыкание к стене



1. \*Размер для справок.
2. Нащельники изготавливаются длиной до 2 метров. Нахлест на стыках до 100 мм.

Привязан:					
Исполнил	-				-
Проверил					
Инв. №		Подп.		Дата	
Изм.	Кол уч	Лист	№ док	Подп.	Дата
Разраб.					
Пров.					
Т. контр.					

УС9

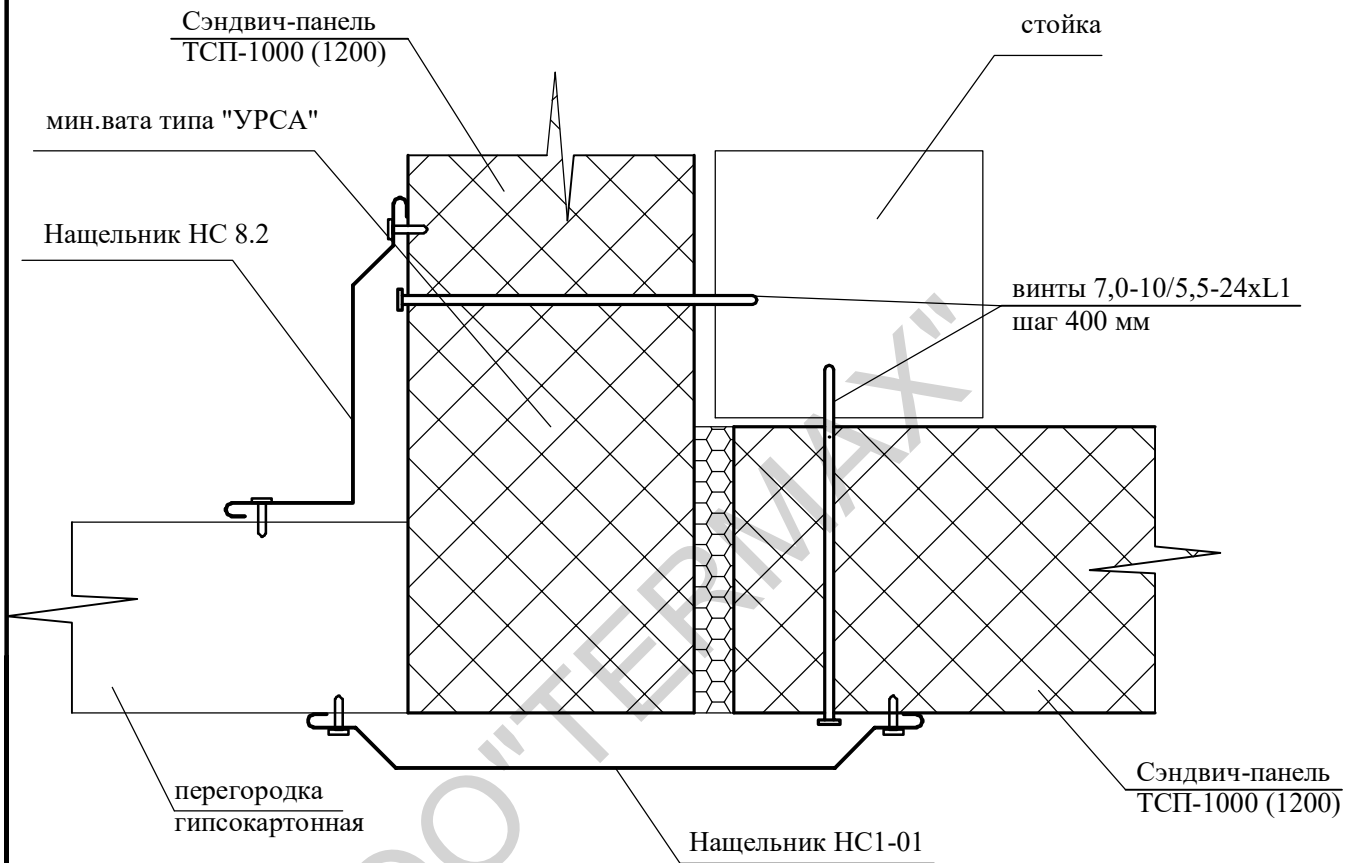
Узел  
соединительный

Стадия	Лист	Листов
Р		



# УС9.1

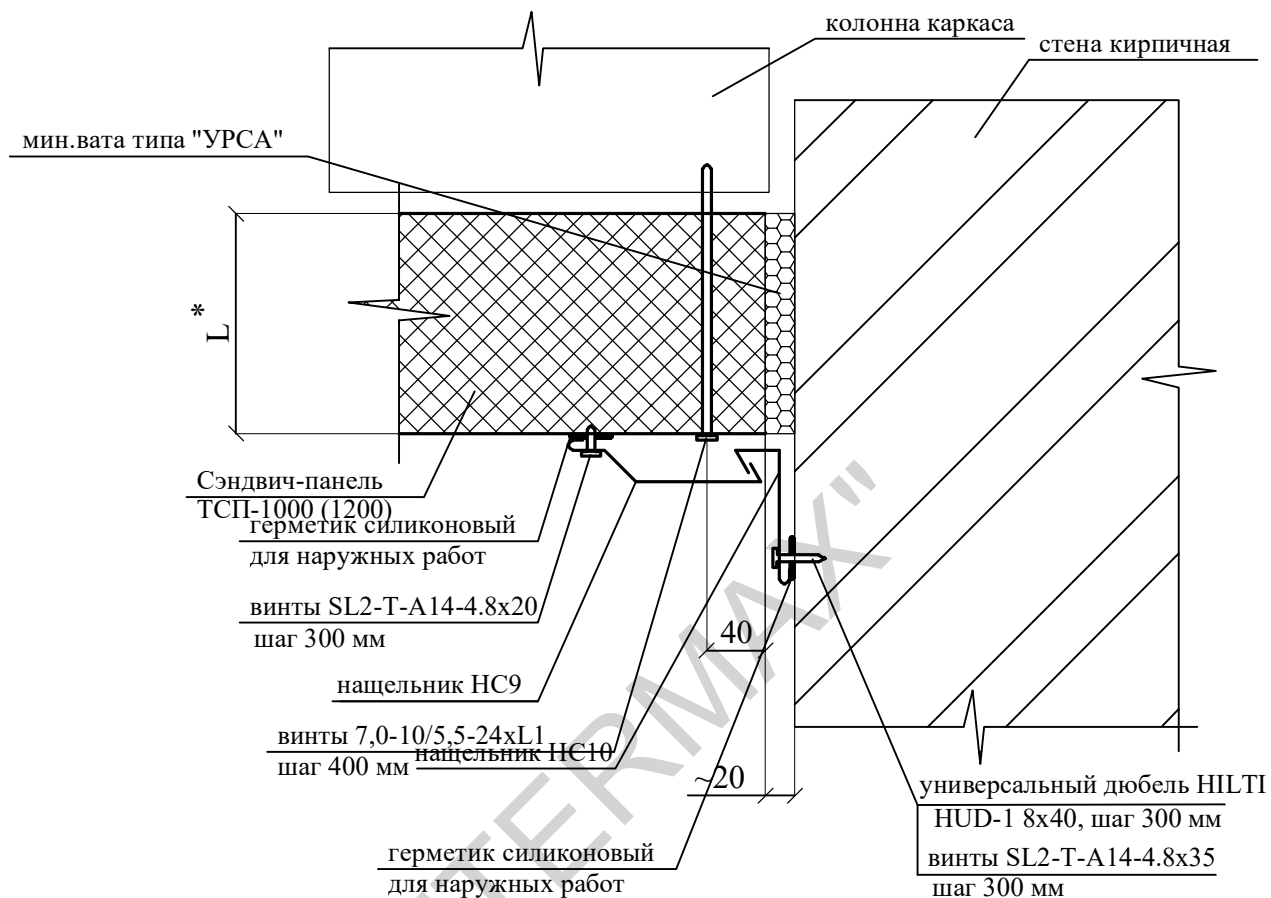
## примыкание к стене (горизонтальный монтаж панелей)



Привязан:					
Исполнил	-				-
Проверил					
Инв.№			Подп.		Дата
Изм.	Кол.уч.	Лист	№ док.	Подп.	Дата
Разраб.					
Пров.					

УС9.1		
Узел соединительный		
Стадия	Лист	Листов
Р		
TERMAX		

## УС10 примыкание к стене 90° (ДШ)



1. \*Размер для справок.
2. Нащельники изготавливаются длиной до 2 метров. Нахлест на стыках до 100 мм.

Обозначение	L, мм	L1, мм
УС10-50	50	95
УС10-80	80	125
УС10-100	100	145
УС10-120	120	165
УС10-150	150	195
УС10-200	200	245
УС10-250	250	295

Привязан:					
Исполнил	-				-
Проверил					
Инв.№		Подп.		Дата	
Изм.	Кол уч	Лист	№ док	Подп.	Дата
Разраб.					
Пров.					
Т. контр.					

# УС10

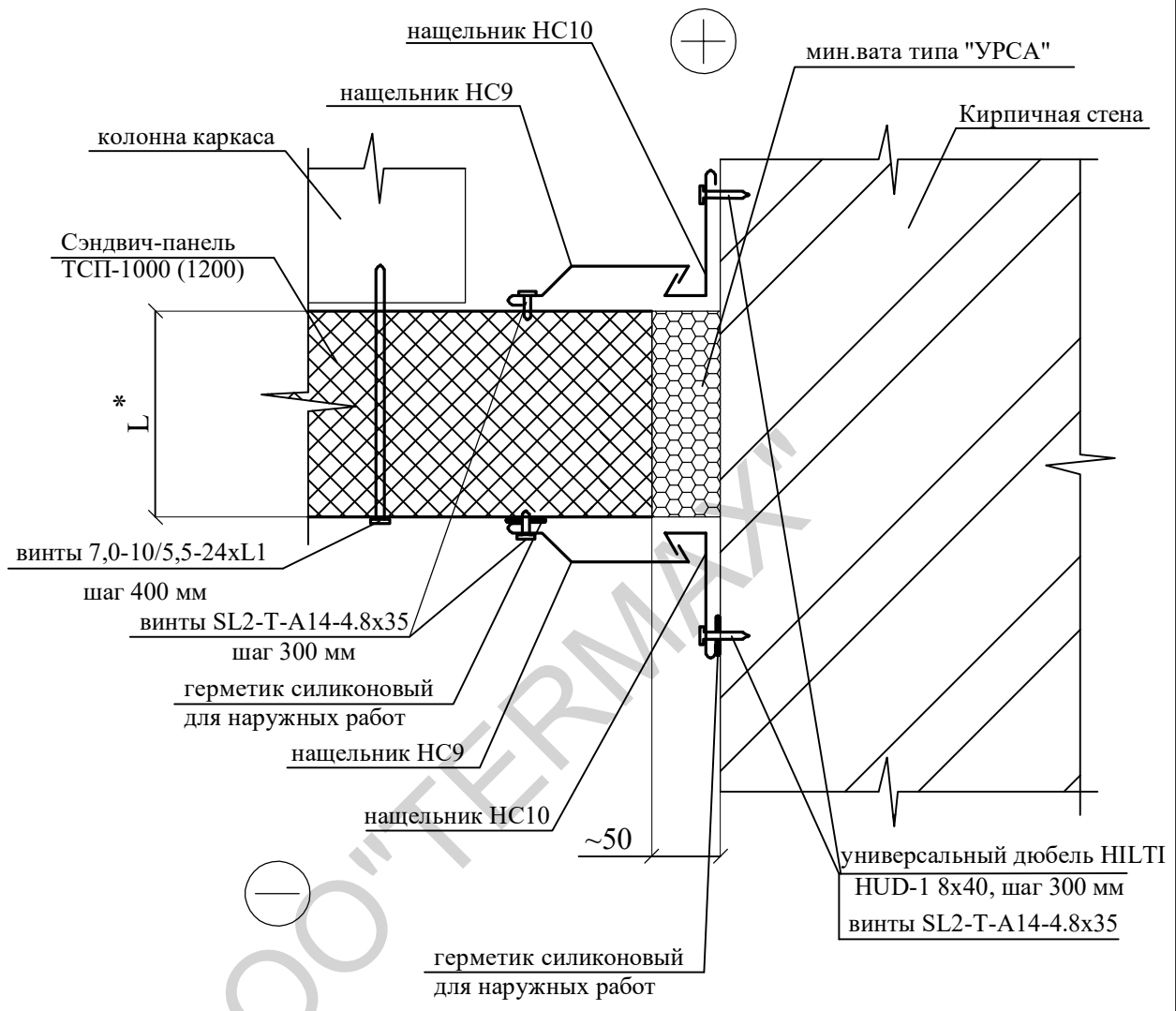
Узел  
соединительный

Стадия	Лист	Листов
Р		

**ТЕРМАХ**

# УС 10.1

## примыкание к стене 90° (ДШ)



1. \*Размер для справок.
2. Нащельники изготавливаются длиной до 2 метров. Нахлест на стыках до 100 мм.

Обозначение	L, мм	L1, мм
УС10.1-50	50	95
УС10.1-80	80	125
УС10.1-100	100	145
УС10.1-120	120	165
УС10.1-150	150	195
УС10.1-200	200	245
УС10.1-250	250	295

Привязан:					
Исполнил	-				-
Проверил					
Инв.№		Подп.		Дата	
Изм.	Кол уч	Лист	№ док	Подп.	Дата
Разраб.					
Пров.					
Т. контр.					

# УС 10.1

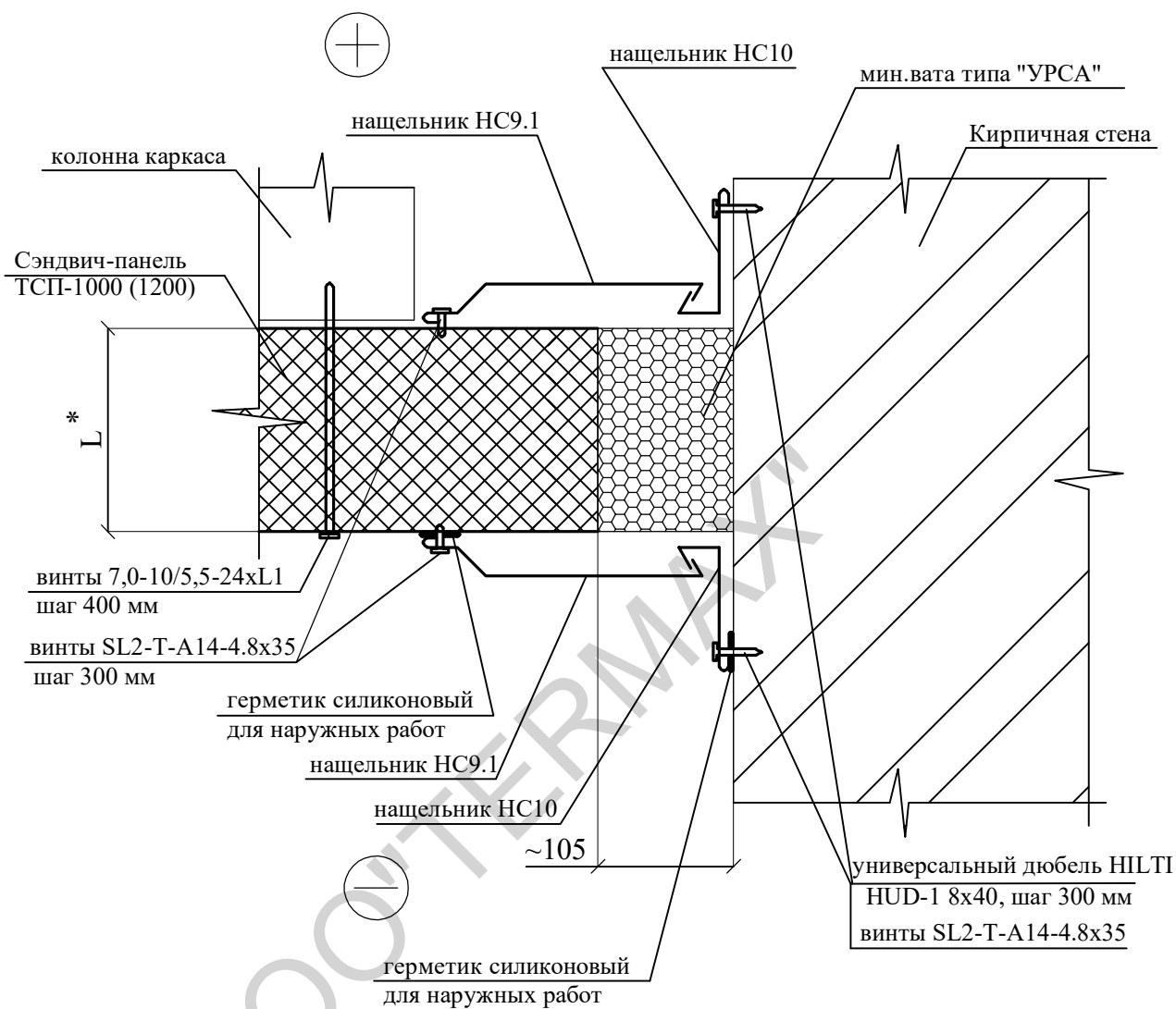
Узел  
соединительный

Стадия	Лист	Листов
Р		



# УС 10.2

## примыкание к стене 90° (ДШ)



1. \*Размер для справок.
2. Нащельники изготавливаются длиной до 2 метров. Нахлест на стыках до 100 мм.

Обозначение	L, мм	L1, мм
УС10.2-50	50	95
УС10.2-80	80	125
УС10.2-100	100	145
УС10.2-120	120	165
УС10.2-150	150	195
УС10.2-200	200	245
УС10.2-250	250	295

Привязан:					
Исполнил	-				-
Проверил					
Инв.№		Подп.		Дата	
Изм.	Кол уч	Лист	№ док	Подп.	Дата
Разраб.					
Пров.					
Т. контр.					

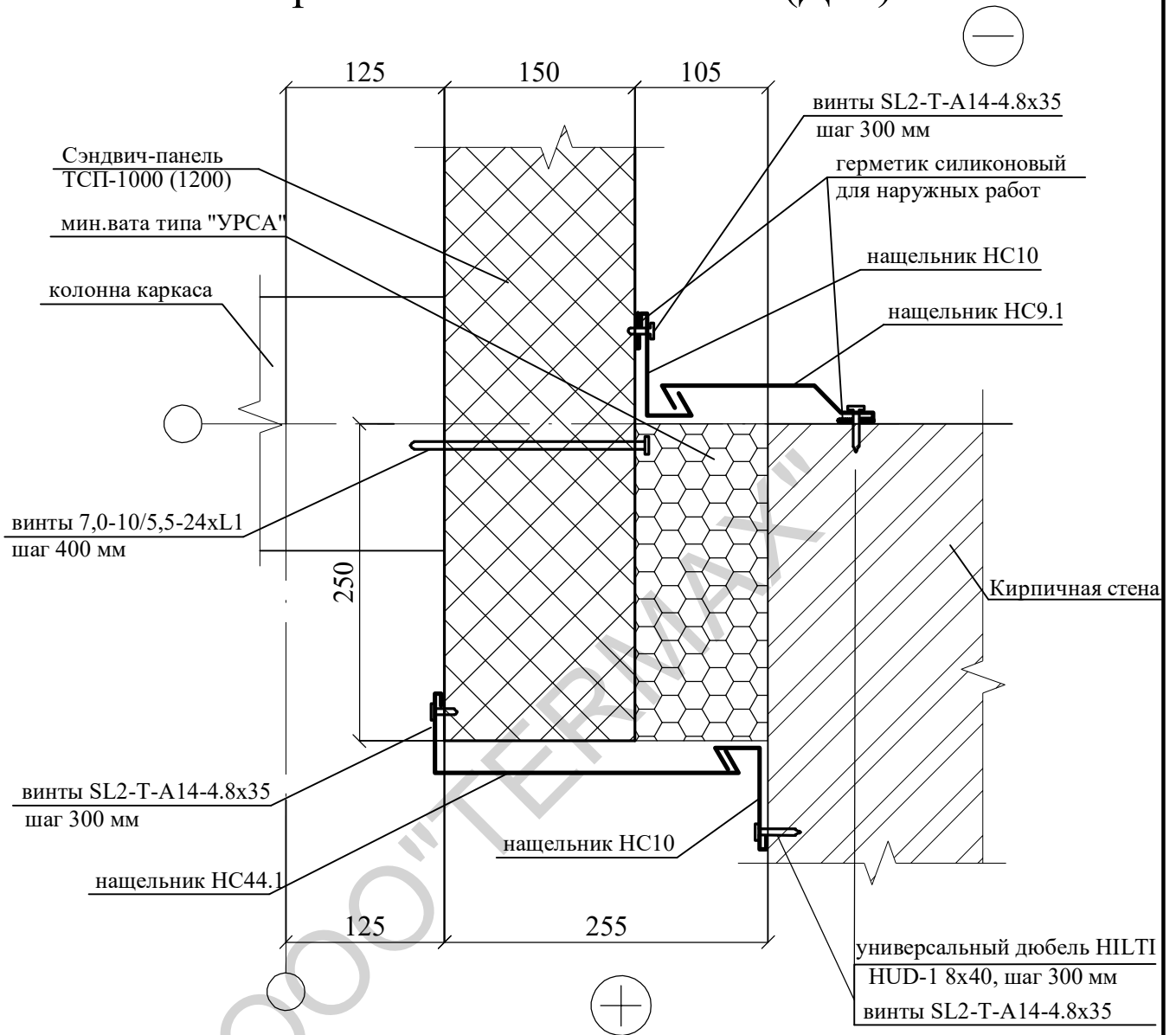
## УС 10.2

Узел  
соединительный

Стадия	Лист	Листов
Р		



примыкание к стене 90° (ДШ)



1. Нащельники изготавливаются длиной до 2 метров. Нахлест на стыках до 100 мм.

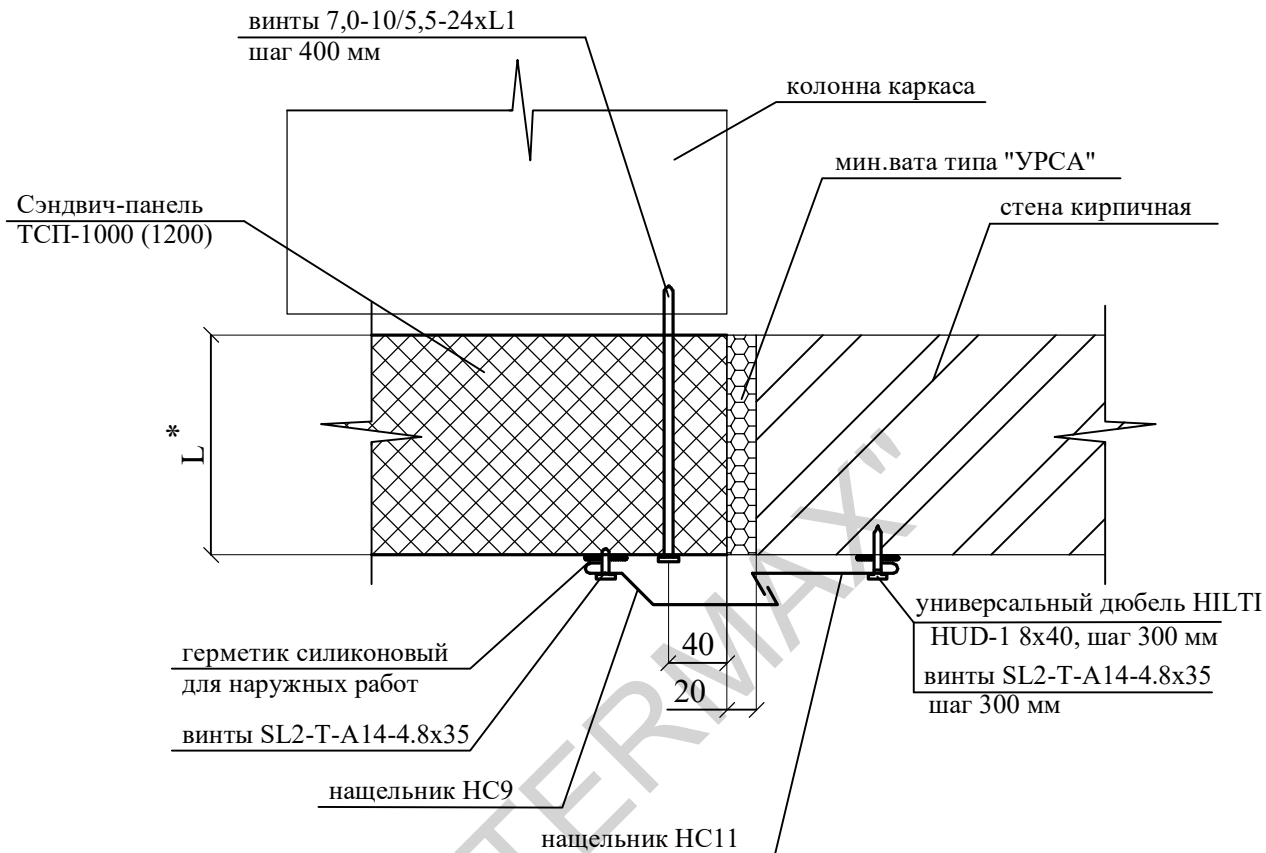
Привязан:					
Исполнил	-				-
Проверил					
Инв. №		Подп.		Дата	
Изм.	Кол уч	Лист	№ док	Подп.	Дата
Разраб.					
Пров.					
Т. контр.					

УС 10.3

Узел соединительный

Стадия	Лист	Листов
Р		
<b>ТЕРМАХ</b>		

# УС11 примыкание к стене (ДШ)



1. \*Размер для справок.
2. Накщельники изготавливаются длиной до 2 метров. Нахлест на стыках до 100 мм.

Обозначение	L, мм	L1, мм
УС11-50	50	95
УС11-80	80	125
УС11100	100	145
УС11-120	120	165
УС11-150	150	195
УС11.-200	200	245
УС11-250	250	295

Привязан:					
Исполнил	-				-
Проверил					
Инв. №		Подп.		Дата	
Изм.	Кол уч	Лист	№ док	Подп.	Дата
Разраб.					
Пров.					
Т. контр.					

## УС11

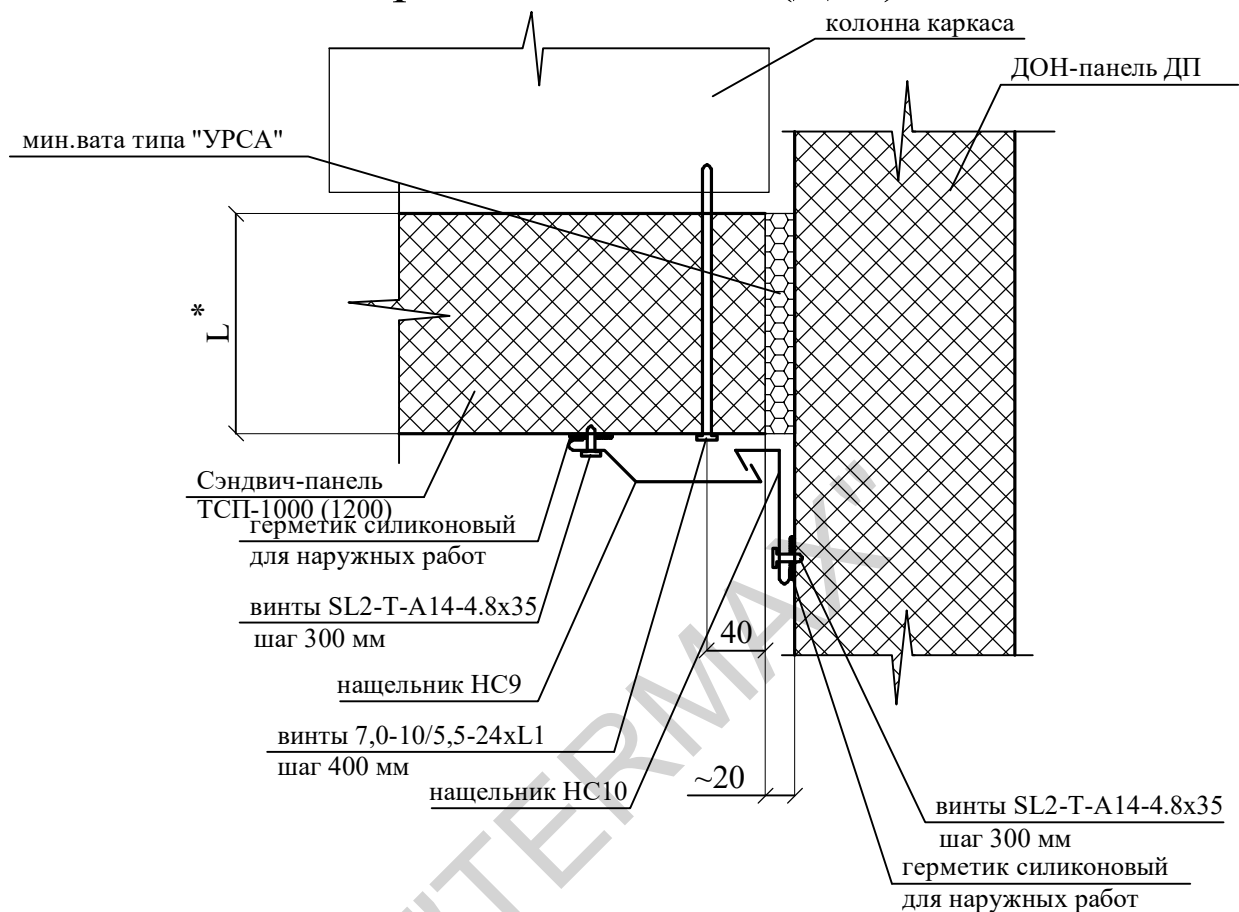
Узел  
соединительный

Стадия	Лист	Листов
Р		





## УС12 примыкание 90° (ДШ)



1. \*Размер для справок.
2. Накщельники изготавливаются длиной до 2 метров. Наклест на стыках до 100 мм.

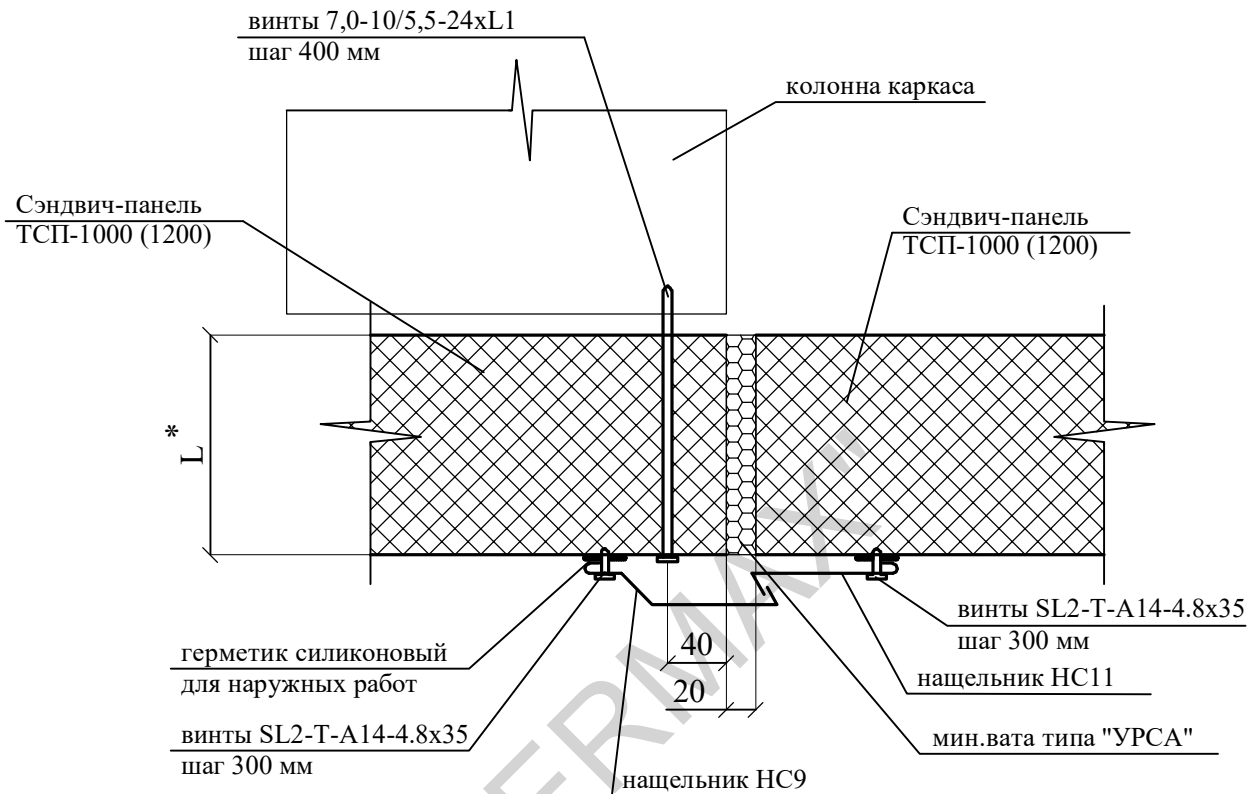
Привязан:					
Исполнил	-				-
Проверил					
Инв.№		Подп.		Дата	
Изм.	Кол уч	Лист	№ док	Подп.	Дата
Разраб.					
Пров.					
Т. контр.					

# УС12

Узел  
соединительный

Стадия	Лист	Листов
Р		
<b>TERMAX</b>		

# УС13 примыкание (ДШ)



1. \*Размер для справок.
2. Нащельники изготавливаются длиной до 2 метров. Нахлест на стыках до 100 мм.

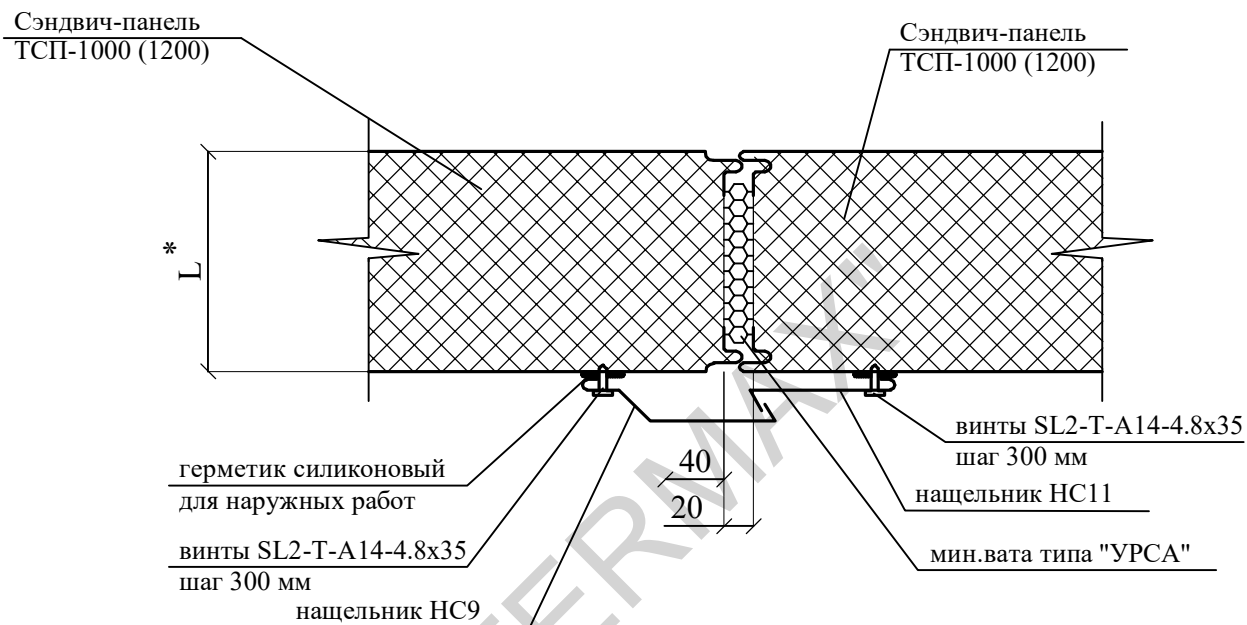
Привязан:					
Исполнил	-				-
Проверил					
Инв.№		Подп.		Дата	
Изм.	Кол уч	Лист	№ док	Подп.	Дата
Разраб.					
Пров.					
Т. контр.					

УС13

Узел  
соединительный

Стадия	Лист	Листов
Р		
<b>ТЕРМАХ</b>		

## УС13.1 примыкание (ТШ)



1. \*Размер для справок.
2. Нащельники изготавливаются длиной до 2 метров. Нахлест на стыках до 100 мм.

Привязан:					
Исполнил	-				-
Проверил					
Инв. №		Подп.		Дата	
Изм.	Кол уч	Лист	№ док	Подп.	Дата
Разраб.					
Пров.					
Т. контр.					

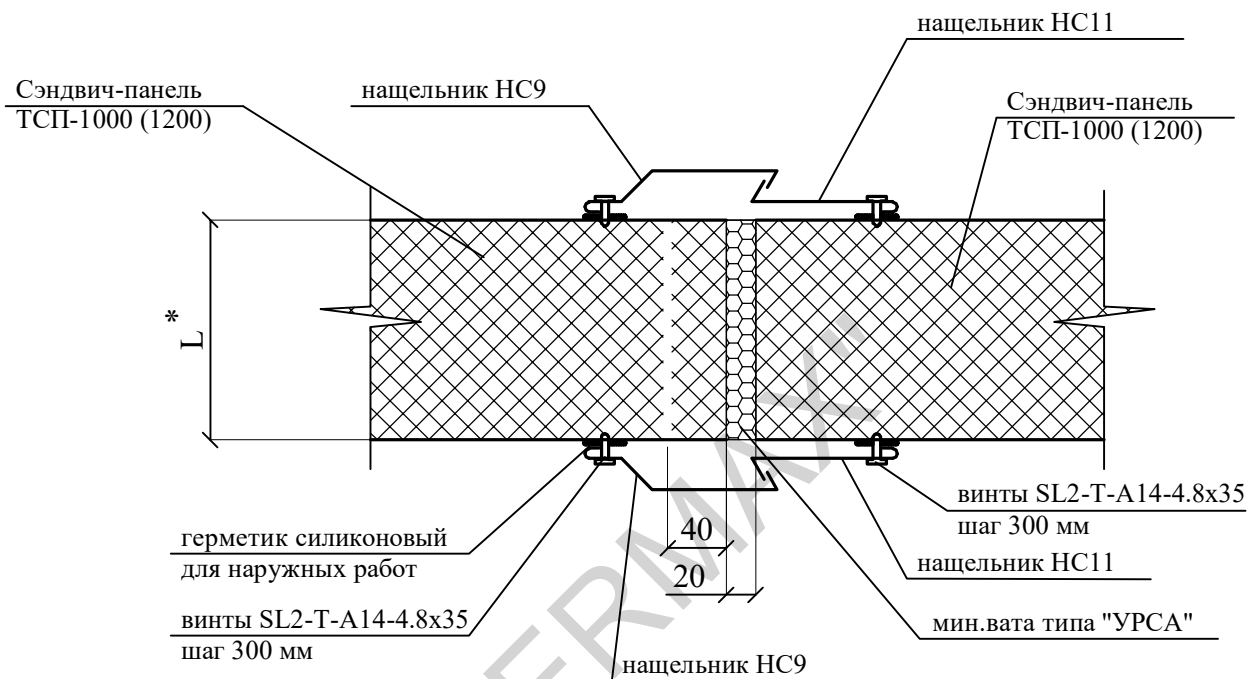
УС13.1

Узел  
соединительный

Стадия	Лист	Листов
Р		



# УС13.2 примыкание (ДШ)



1. \*Размер для справок.
2. Нащельники изготавливаются длиной до 2 метров. Нахлест на стыках до 100 мм.

Привязан:		03/2009-АС			
Исполнил					
Проверил					
Инв.№		Подп.		Дата	
Изм.	Кол уч	Лист	№ док	Подп.	Дата

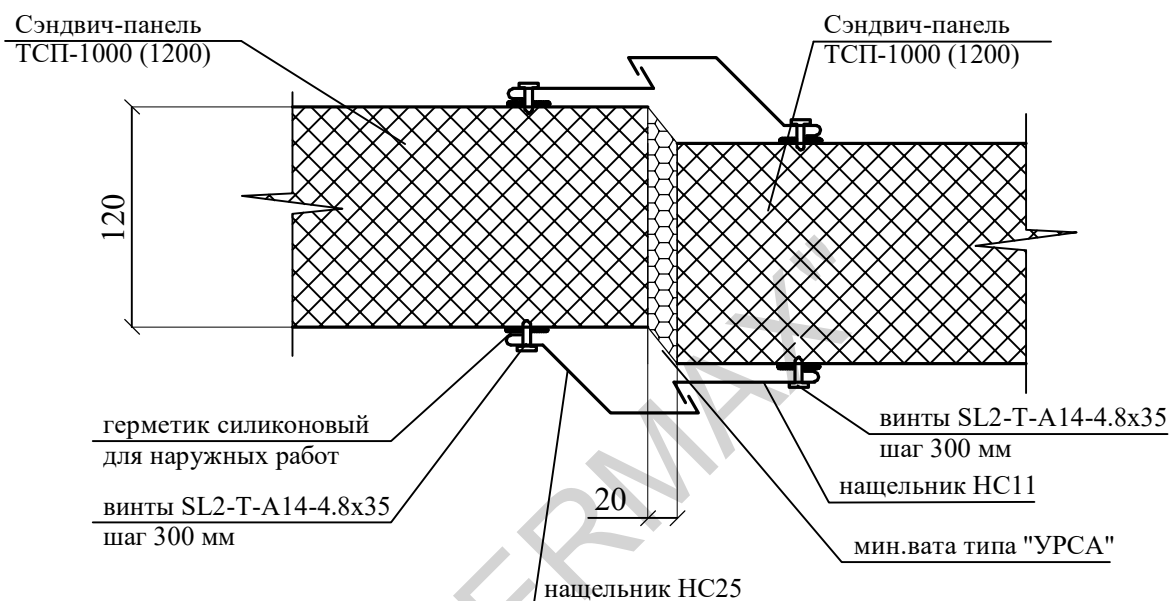
УС13.2

Узел  
соединительный

Стадия	Лист	Листов
Р		



## УС13.3 примыкание (ДШ)



1. \*Размер для справок.
2. Нащельники изготавливаются длиной до 2 метров. Нахлест на стыках до 100 мм.

Привязан:					
Исполнил	-				-
Проверил					
Инв. №		Подп.		Дата	
Изм.	Кол уч	Лист	№ док	Подп.	Дата
Разраб.					
Пров.					
Т. контр.					

УС13.3

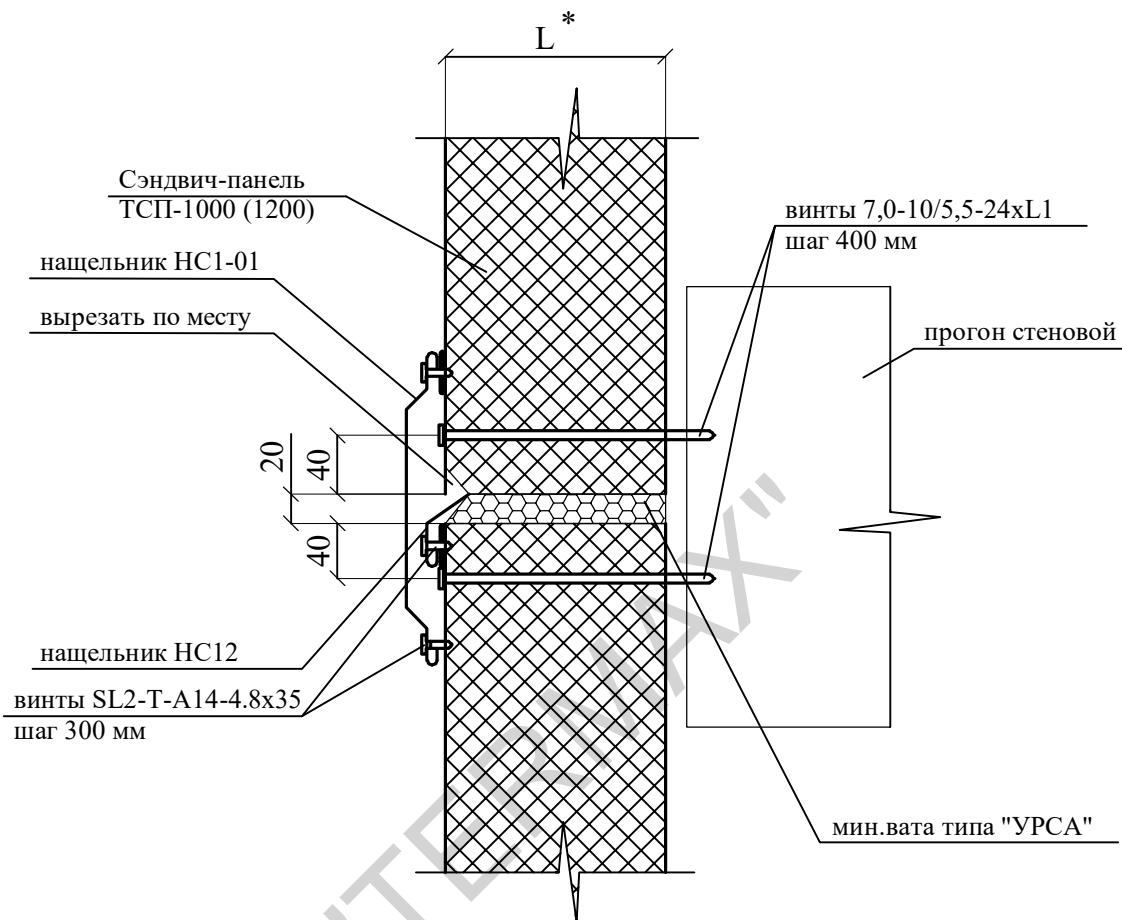
Узел  
соединительный

Стадия	Лист	Листов
Р		



# УС14

## соединение вертикальных панелей (до 8м)



1. \*Размер для справок.
2. Нащельники изготавливаются длиной до 2 метров. Нахлест на стыках до 100 мм.

Привязан:					
Исполнил	-				-
Проверил					
Инв.№		Подп.		Дата	
Изм.	Кол уч	Лист	№ док	Подп.	Дата
Разраб.					
Пров.					
Т. контр.					

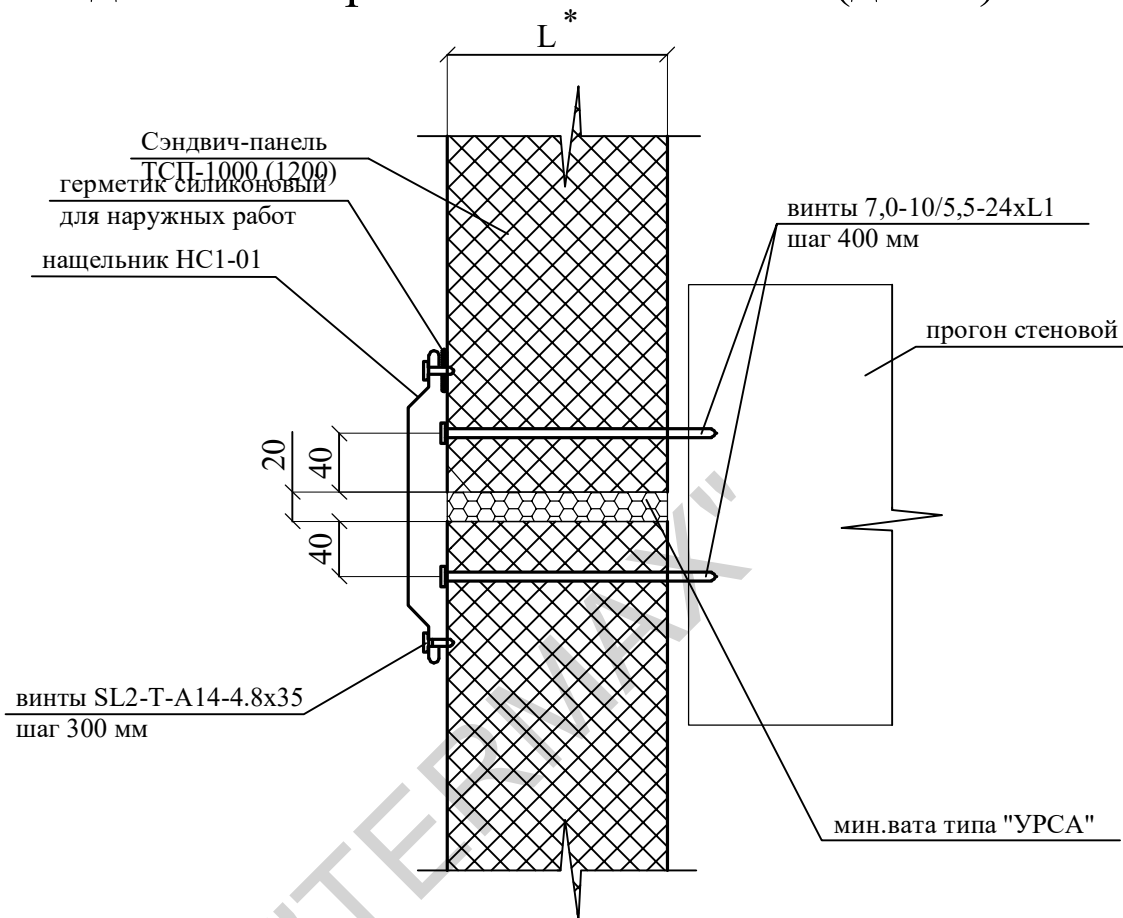
# УС14

Узел  
соединительный

Стадия	Лист	Листов
Р		



## УС14.1 соединение вертикальных панелей (до 8м)



1. \*Размер для справок.
2. Нащельники изготавливаются длиной до 2 метров. Нахлест на стыках до 100 мм.

Обозначение	L, мм	L1, мм
УС14.1-50	50	95
УС14.1-80	80	125
УС14.1-100	100	145
УС14.1-120	120	165
УС14.1-150	150	195
УС14.1-200	200	245
УС14.1-250	250	295

Привязан:					
Исполнил	-				-
Проверил					
Инв.№		Подп.		Дата	
Изм.	Кол уч	Лист	№ док	Подп.	Дата
Разраб.					
Пров.					
Т. контр.					

# УС14.1

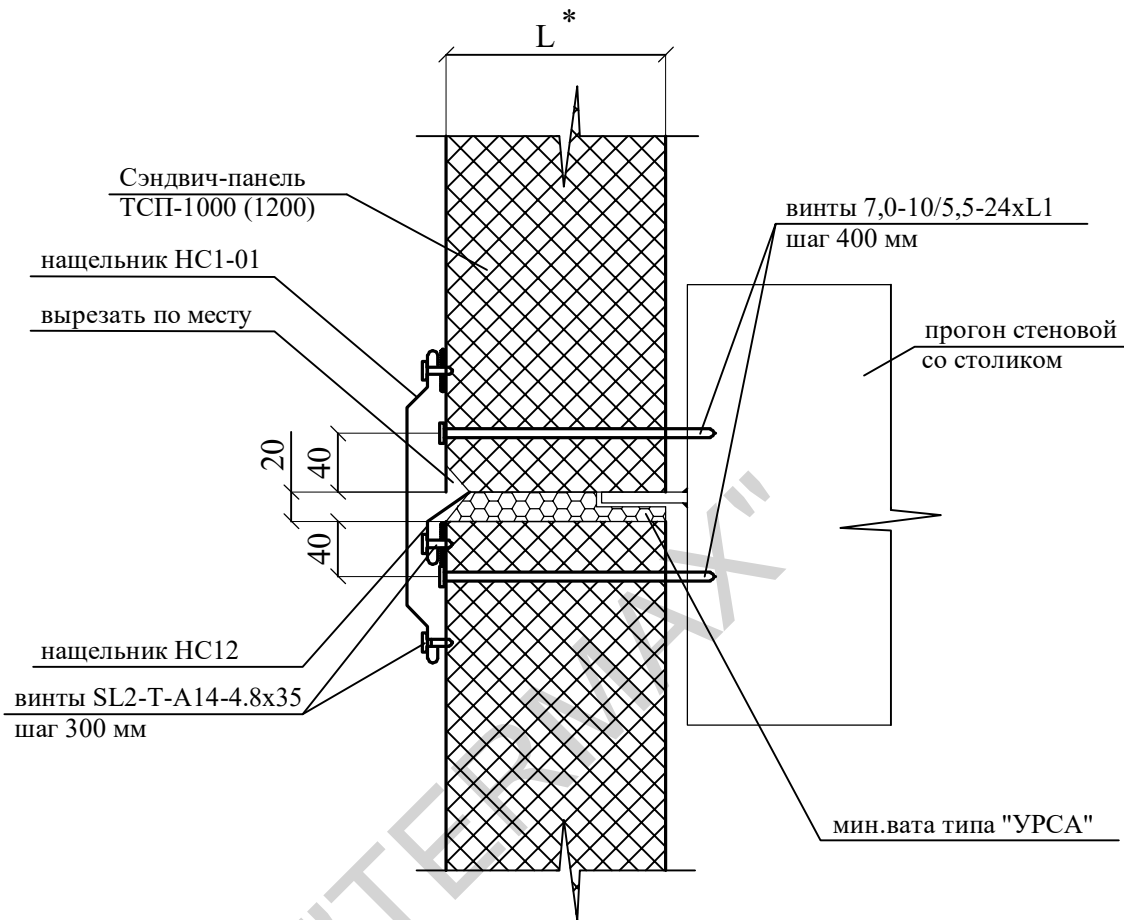
Узел  
соединительный

Стадия	Лист	Листов
Р		

**ТЕРМАХ**

# УС15

## соединение вертикальных панелей (свыше 8м)



1. \*Размер для справок.
2. Нащельники изготавливаются длиной до 2 метров. Нахлест на стыках до 100 мм.

Обозначение	L, мм	L1, мм
УС15-50	50	95
УС15-80	80	125
УС15-100	100	145
УС15-120	120	165
УС15-150	150	195
УС15-200	200	245
УС15-250	250	295

Привязан:					
Исполнил	-				-
Проверил					
Инв. №		Подп.		Дата	
Изм.	Кол уч	Лист	№ док	Подп.	Дата
Разраб.					
Пров.					
Т. контр.					

# УС15

Узел  
соединительный

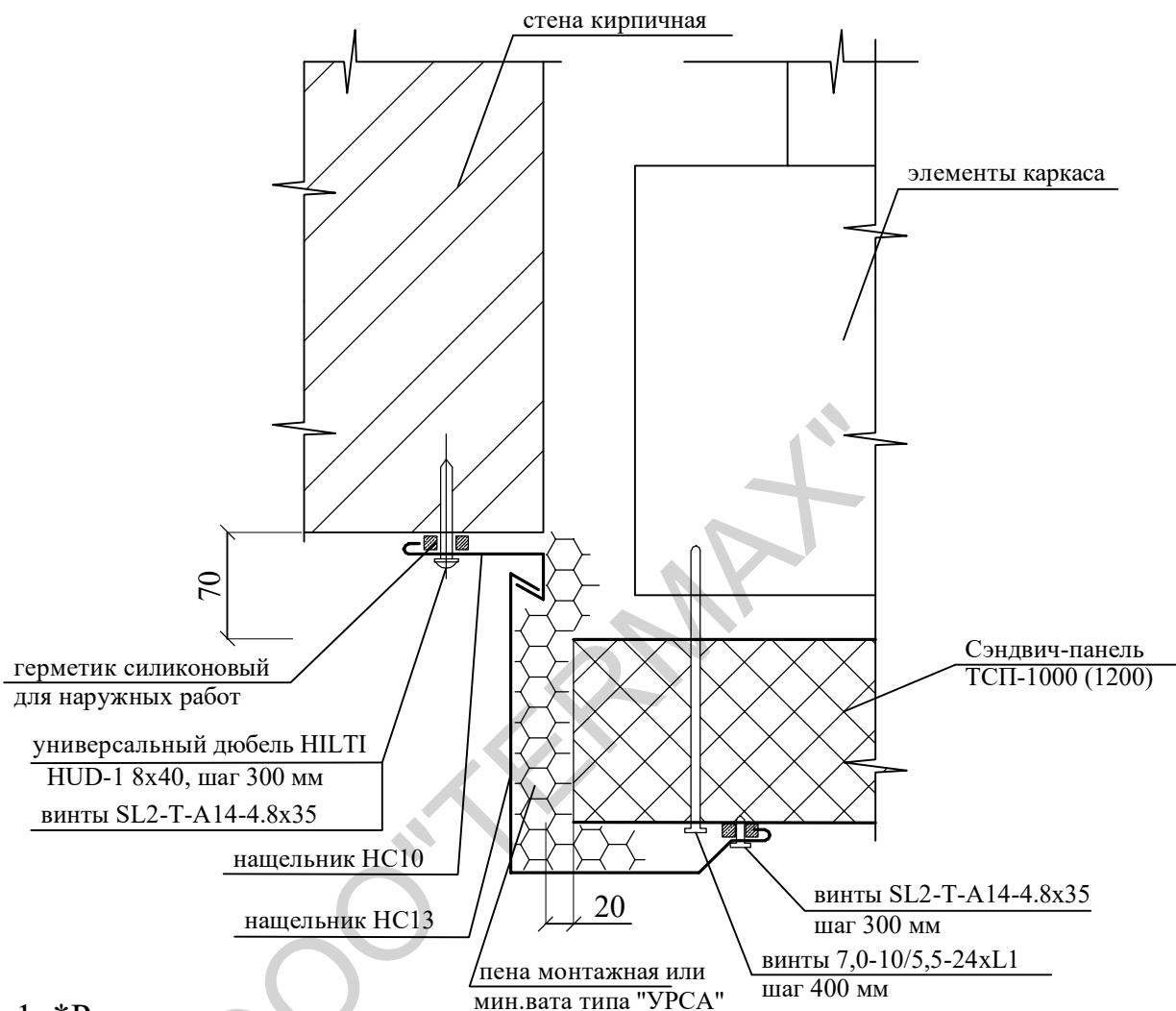
Стадия	Лист	Листов
Р		





# УС16

## примыкание панели к кирпичной стене (ДШ)



1. \*Размер для справок.
2. Нащельники изготавливаются длиной до 2 метров. Нахлест на стыках до 100 мм.

Обозначение	L, мм	L1, мм
УС16-50	50	95
УС16-80	80	125
УС16-100	100	145
УС16-120	120	165
УС16-150	150	195
УС16-200	200	245
УС16-250	250	295

Привязан:					
Исполнил	-				-
Проверил					
Инв.№		Подп.		Дата	
Изм.	Кол.уч.	Лист	№ док.	Подп.	Дата
Разраб.					
Пров.					
Т. контр.					

## УС16

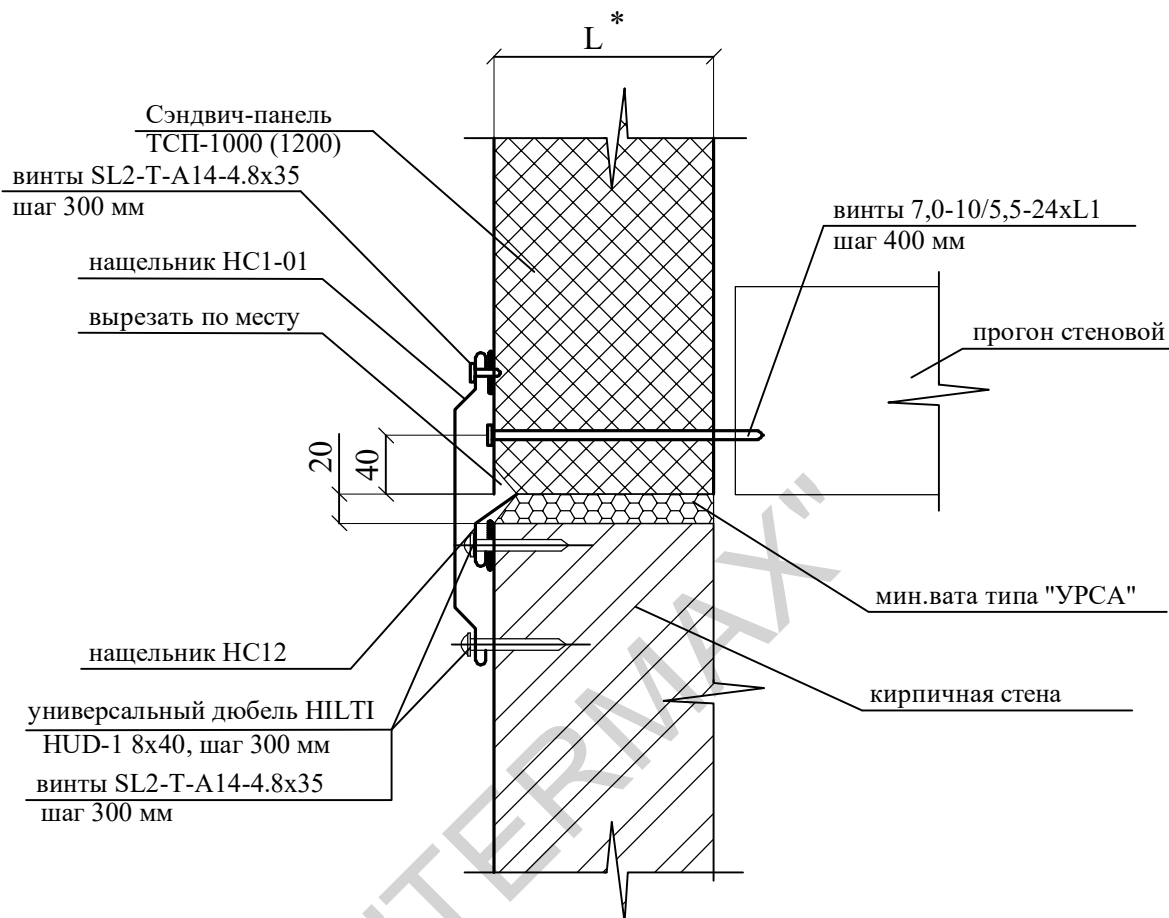
### Узел соединительный

Стадия	Лист	Листов
Р		

**ТЕРМАХ**

# УС17

## соединение панели со стеной



1. \*Размер для справок.
2. Нащельники изготавливаются длиной до 2 метров. Нахлест на стыках до 100 мм.

Обозначение	L, мм	L1, мм
УС17-50	50	95
УС17-80	80	125
УС17-100	100	145
УС17-120	120	165
УС17-150	150	195
УС17-200	200	245
УС17-250	250	295

Привязан:					
Исполнил	-				-
Проверил					
Инв. №		Подп.		Дата	
Изм.	Кол уч	Лист	№ док	Подп.	Дата
Разраб.					
Пров.					
Т. контр.					

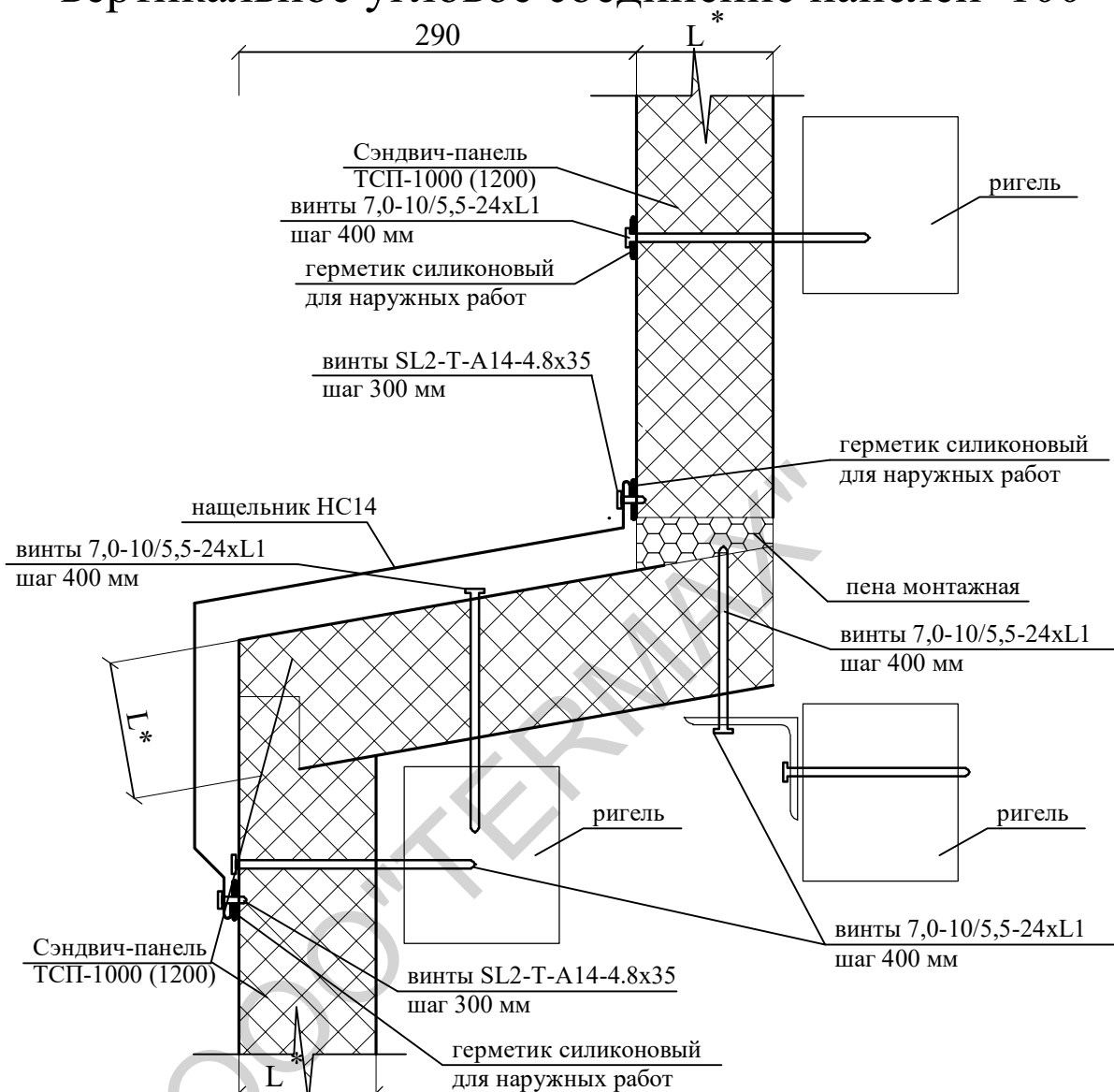
# УС17

Узел  
соединительный

Стадия	Лист	Листов
Р		

**ТЕРМАХ**

# УС18 вертикальное угловое соединение панелей 100<sup>0</sup>



1. \*Размер для справок.
2. Нащельники изготавливаются длиной до 2 метров. Нахлест на стыках до 100 мм.

Обозначение	L, мм	L1, мм
УС18-50	50	95
УС18-80	80	125
УС18-100	100	145
УС18-120	120	165
УС18-150	150	195
УС18-200	200	245
УС18-250	250	295

Привязан:					
Исполнил	-				-
Проверил					
Инв. №		Подп.		Дата	
Изм.	Кол. уч.	Лист	№ док.	Подп.	Дата
Разраб.					
Пров.					
Т. контр.					

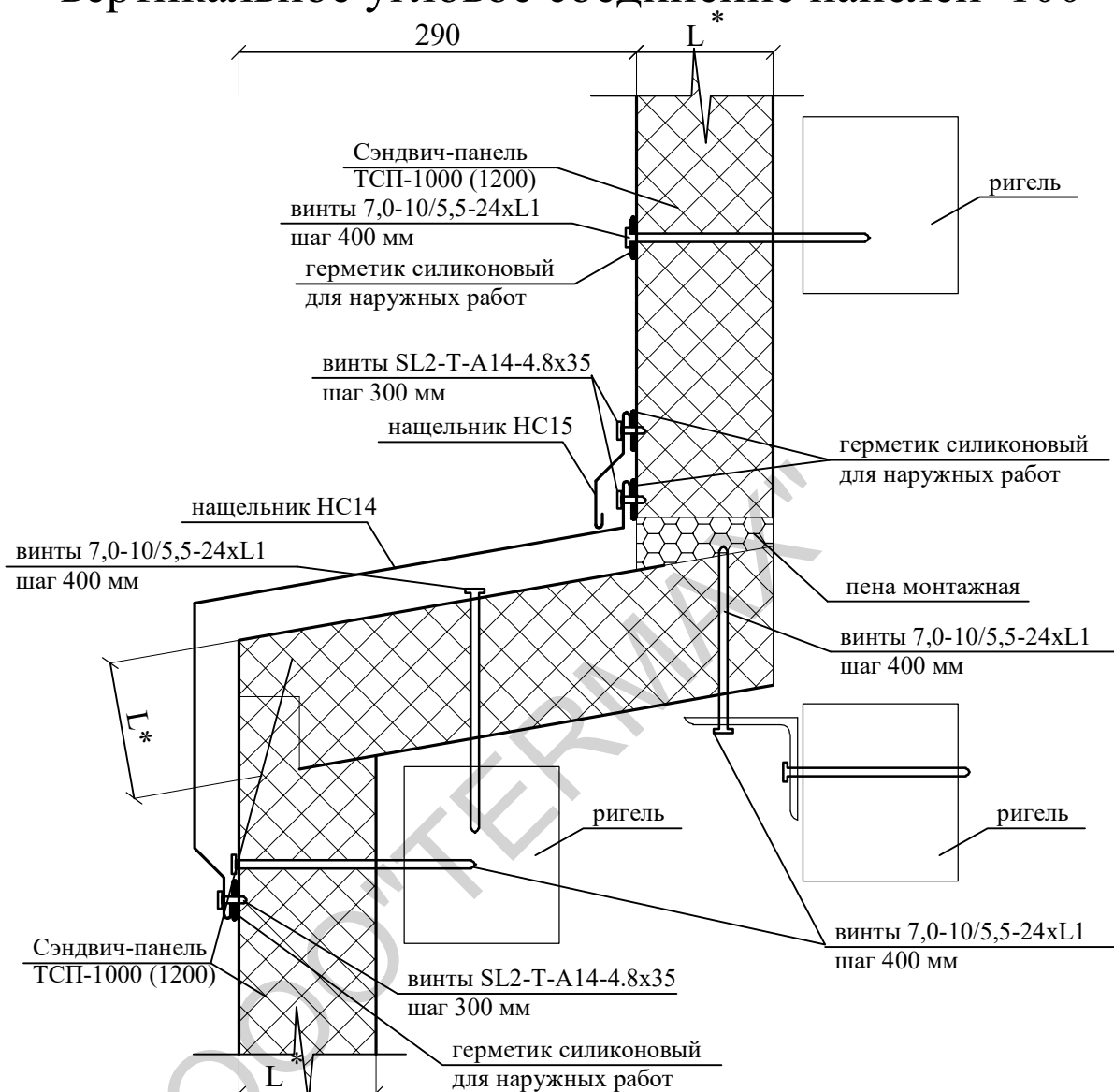
## УС18

Узел  
соединительный

Стадия	Лист	Листов
Р		



# УС18.1 вертикальное угловое соединение панелей 100°



1. \*Размер для справок.
2. Нащельники изготавливаются длиной до 2 метров. Нахлест на стыках до 100 мм.

Обозначение	L, мм	L1, мм
УС18.1-50	50	95
УС18.1-80	80	125
УС18.1-100	100	145
УС18.1-120	120	165
УС18.1-150	150	195
УС18.1-200	200	245
УС18.1-250	250	295

Привязан:					
Исполнил	-				-
Проверил					
Инв. №		Подп.		Дата	
Изм.	Кол уч	Лист	№ док	Подп.	Дата
Разраб.					
Пров.					
Т. контр.					

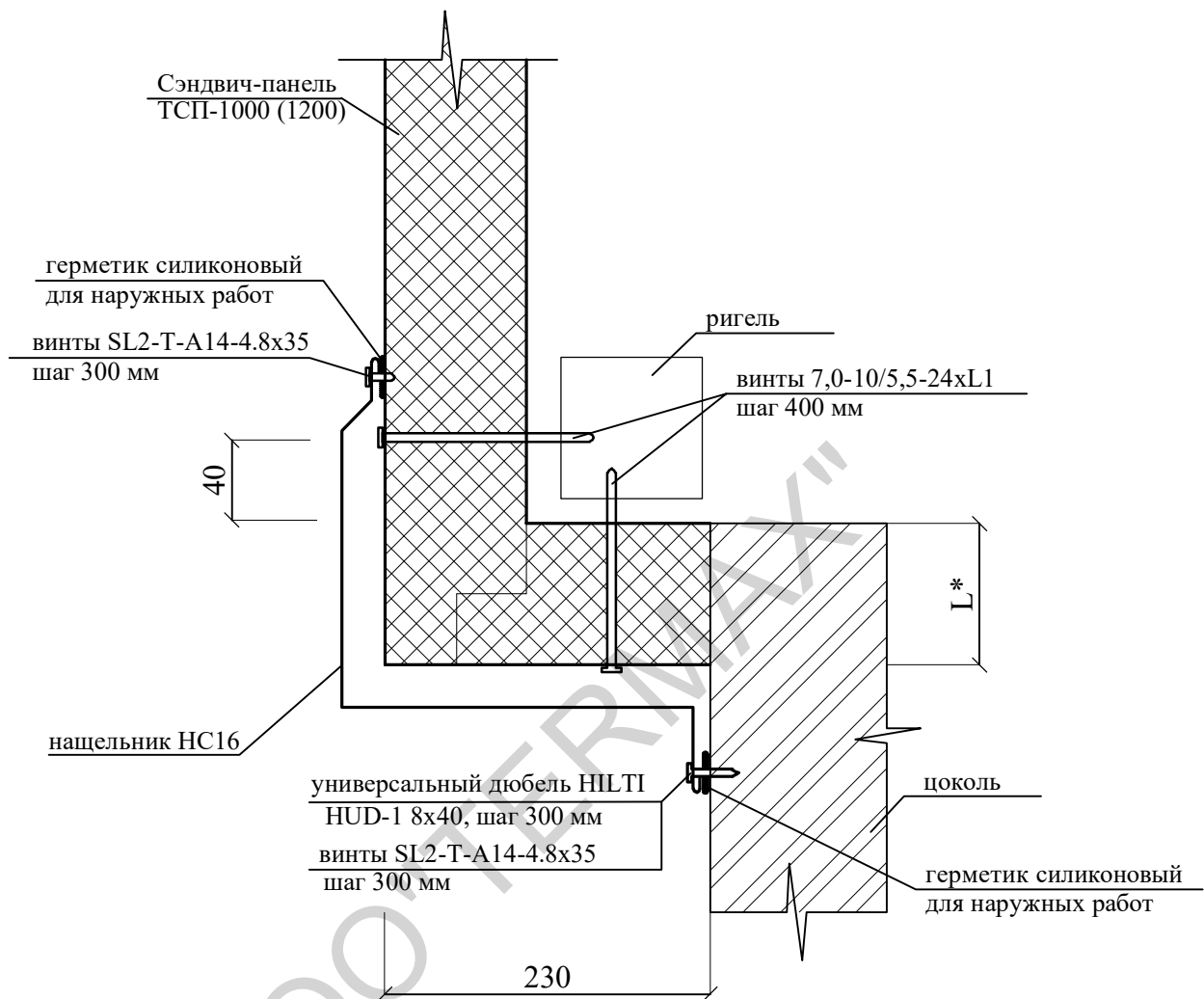
УС18.1

Узел  
соединительный

Стадия	Лист	Листов
Р		



# УС19 вертикальное угловое соединение панелей 90°



1. \*Размер для справок.
2. Нащельники изготавливаются длиной до 2 метров. Нахлест на стыках до 100 мм.

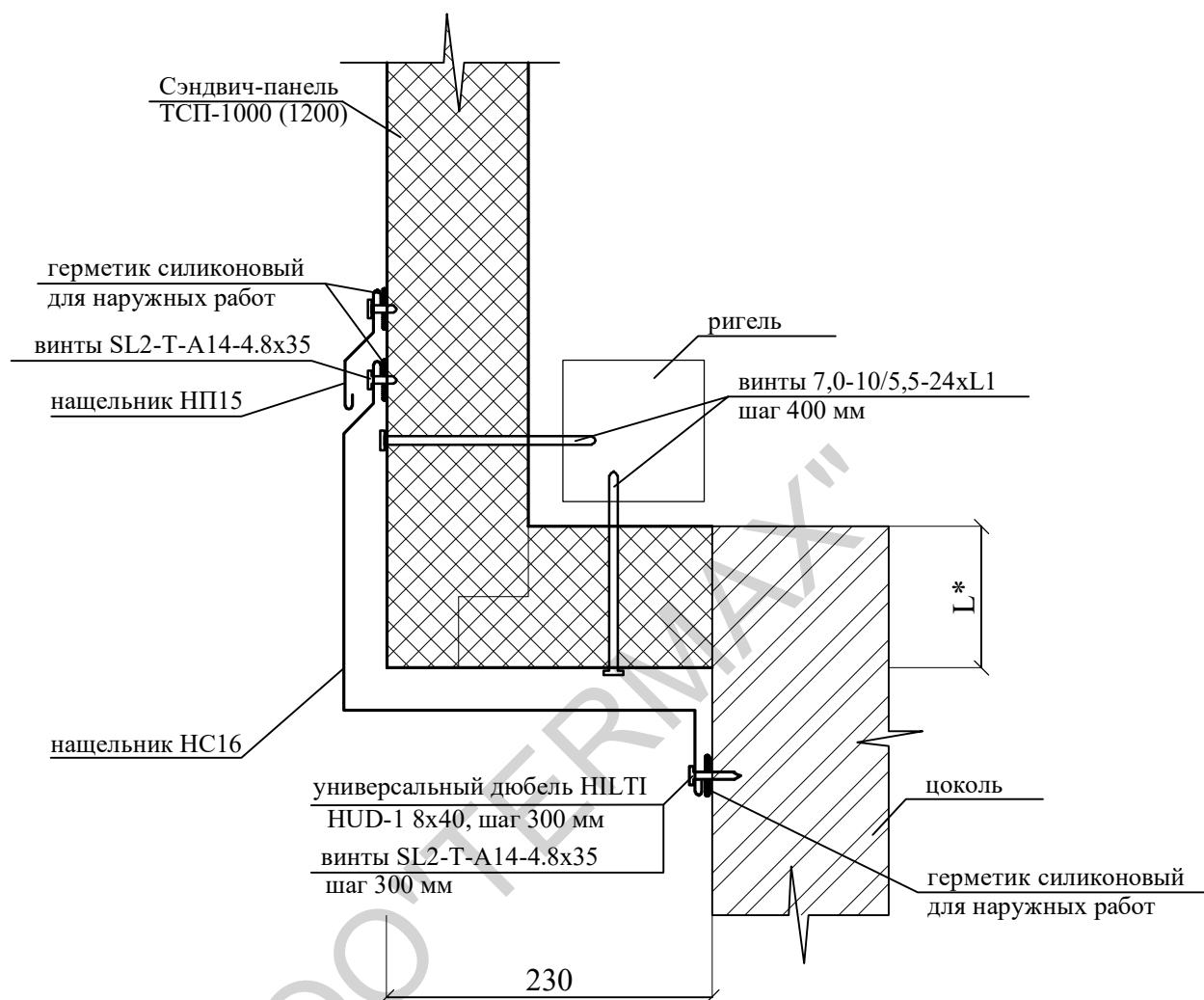
Обозначение	L, мм	L1, мм
УС19-50	50	95
УС19-80	80	125
УС19-100	100	145
УС19-120	120	165
УС19-150	150	195
УС19-200	200	245
УС19-250	250	295

Привязан:					
Исполнил	-				-
Проверил					
Инв. №		Подп.		Дата	
Изм.	Кол. уч.	Лист	№ док.	Подп.	Дата
Разраб.					
Пров.					
Т. контр.					

<b>УС19</b>					
<b>Узел соединительный</b>					
			Стадия	Лист	Листов
			Р		
<b>ТЕРМАХ</b>					

# УС19.1

## вертикальное угловое соединение панелей 90°



- \*Размер для справок.
- Нащельники изготавливаются длиной до 2 метров. Нахлест на стыках до 100 мм.

Обозначение	L, мм	L1, мм
УС19.1-50	50	95
УС19.1-80	80	125
УС19.1-100	100	145
УС19.1-120	120	165
УС19.1-150	150	195
УС19.1-200	200	245
УС19.1-250	250	295

Привязан:					
Исполнил	-				-
Проверил					
Инв. №		Подп.		Дата	
Изм.	Код уч	Лист	№ док	Подп.	Дата
Разраб.					
Пров.					
Т. контр.					

# УС19.1

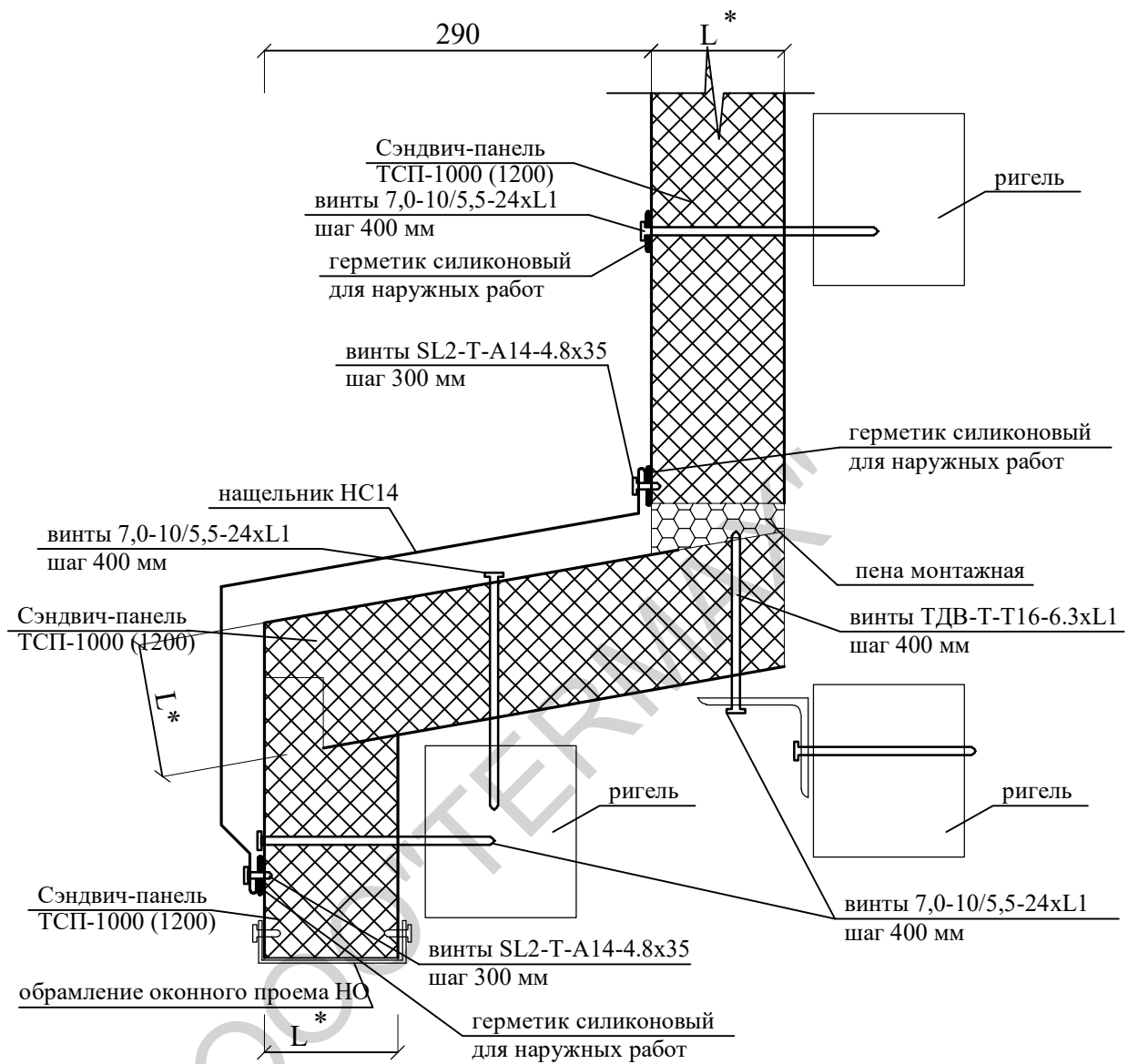
Узел  
соединительный

Стадия	Лист	Листов
Р		

**ТЕРМАХ**

# УС20

## вертикальное угловое соединение панелей 100°



1. \*Размер для справок.
2. Нащельники изготавливаются длиной до 2 метров. Нахлест на стыках до 100 мм.

Обозначение	L, мм	L1, мм
УС20-50	50	95
УС20-80	80	125
УС20-100	100	145
УС20-120	120	165
УС20-150	150	195
УС20-200	200	245
УС20-250	250	295

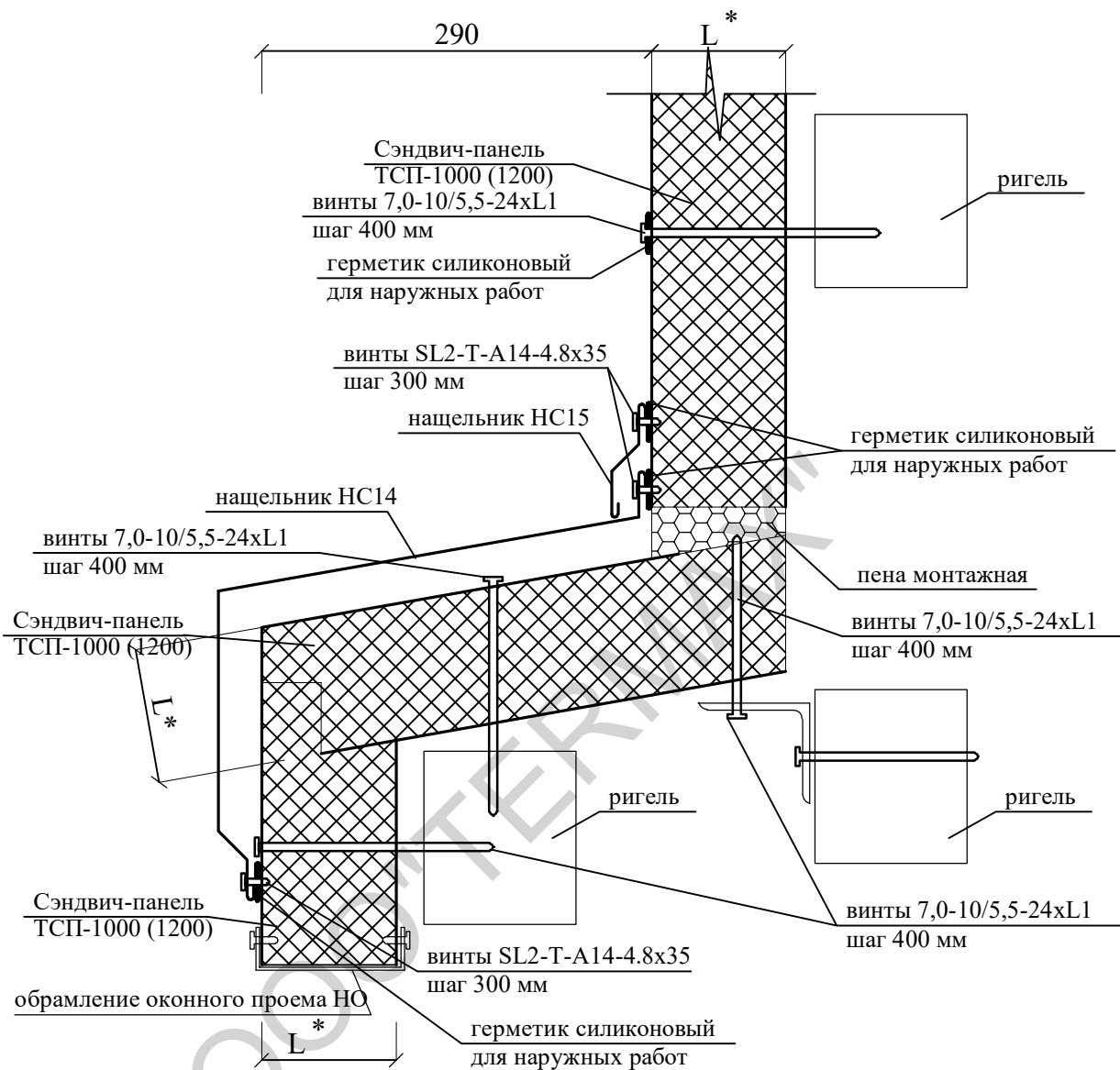
Привязан:					
Исполнил	-				-
Проверил					
Инв. №		Подп.		Дата	
Изм.	Кол уч	Лист	№ док	Подп.	Дата
Разраб.					
Пров.					
Т. контр.					

УС20

Узел соединительный	Стадия	Лист	Листов
	Р		

# УС20.1

## вертикальное угловое соединение панелей 100°



1. \*Размер для справок.
2. Нащельники изготавливаются длиной до 2 метров. Нахлест на стыках до 100 мм.

Обозначение	L, мм	L1, мм
УС20.1-50	50	95
УС20.1-80	80	125
УС20.1-100	100	145
УС20.1-120	120	165
УС20.1-150	150	195
УС20.1-200	200	245
УС20.1-250	250	295

Привязан:

Исполнил	-		-
----------	---	--	---

Проверил			
----------	--	--	--

Инв. №	Подп.	Дата
--------	-------	------


Изм.	Кол уч	Лист	№ док	Подп.	Дата
------	--------	------	-------	-------	------

--	--	--	--	--	--

Разраб.					
---------	--	--	--	--	--

Пров.					
-------	--	--	--	--	--

Т. контр.					
-----------	--	--	--	--	--

# УС20.1

## Узел соединительный

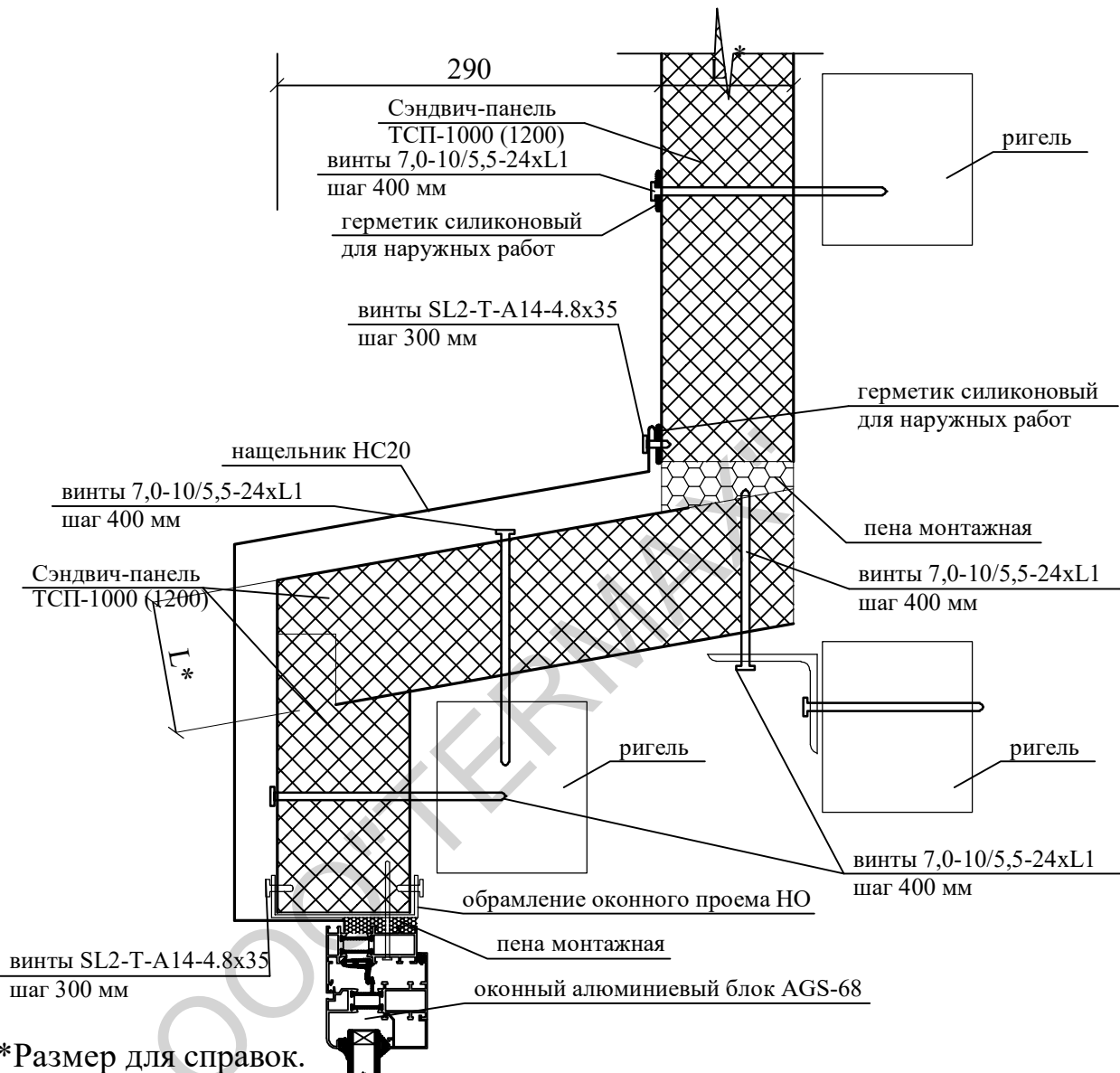
Стадия	Лист	Листов
Р		





# УС20.2

## вертикальное угловое соединение панелей 100° и алюминиевого окна серии AGS-68



1. \*Размер для справок.
2. Нащельники изготавливаются длиной до 2 метров. Нахлест на стыках до 100 мм.

Обозначение	L, мм	L1, мм
УС20.2-50	50	95
УС20.2-80	80	125
УС20.2-100	100	145
УС20.2-120	120	165
УС20.2-150	150	195
УС20.2-200	200	245
УС20.2-250	250	295

Привязан:					
Исполнил	-				-
Проверил					
Инв. №		Подп.		Дата	
Изм.	Кол. уч.	Лист	№ док.	Подп.	Дата
Разраб.					
Пров.					
Т. контр.					

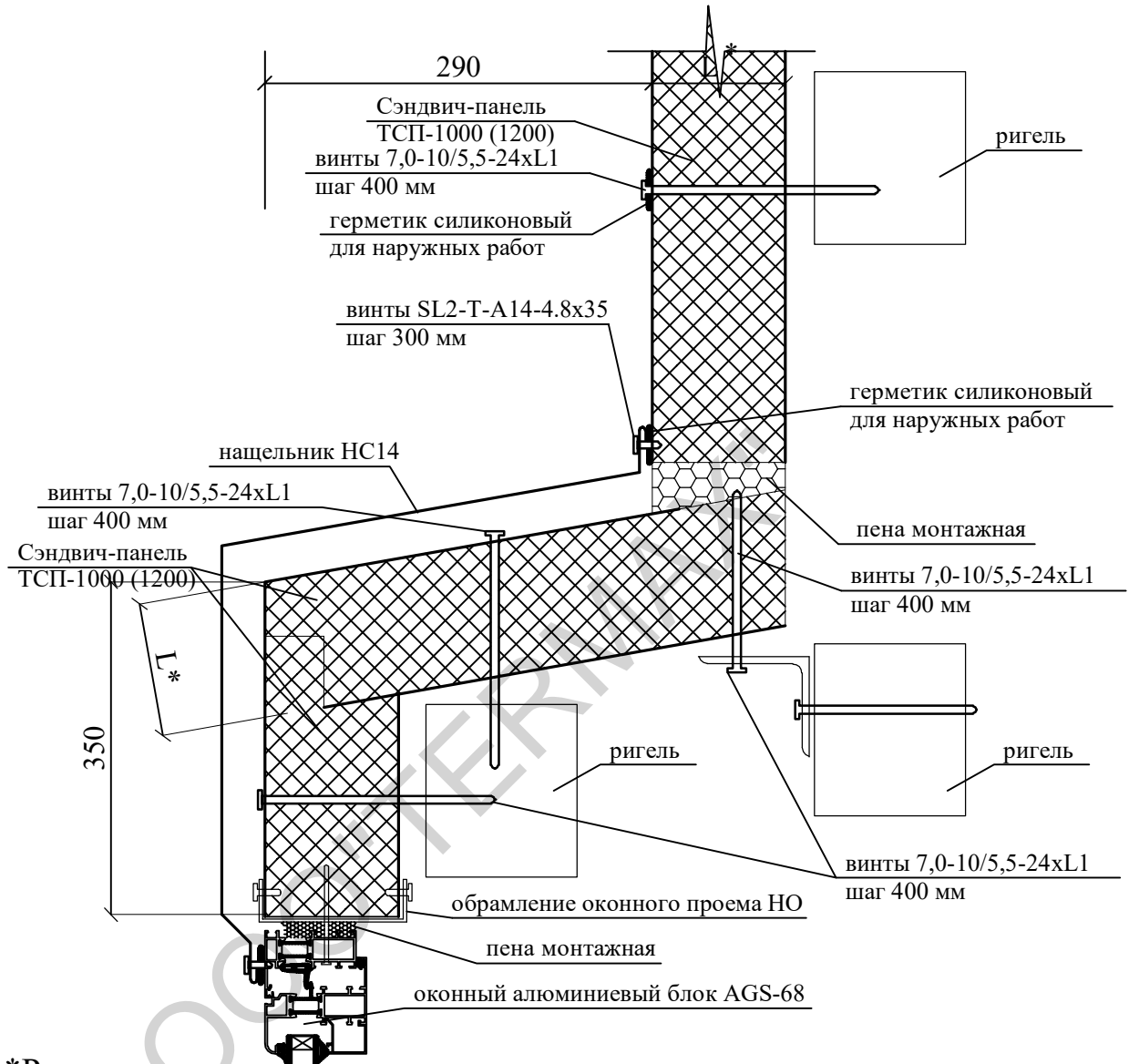
# УС20.2

Узел  
соединительный

Стадия	Лист	Листов
Р		

**ТЕРМАХ**

# УС20.3 вертикальное угловое соединение панелей 100<sup>0</sup> и алюминиевого окна серии AGS-68



1. \*Размер для справки
2. Нащельники изготавливаются длиной до 2 метров. Нахлест на стыках до 100 мм.

Обозначение	L, мм	L1, мм
УС20.3-50	50	95
УС20.3-80	80	125
УС20.3-100	100	145
УС20.3-120	120	165
УС20.3-150	150	195
УС20.3-200	200	245
УС20.3-250	250	295

Привязан:					
Исполнил	-				-
Проверил					
Инв.№		Подп.		Дата	
Изм.	Кол уч	Лист	№ док	Подп.	Дата
Разраб.					
Пров.					
Т. контр.					

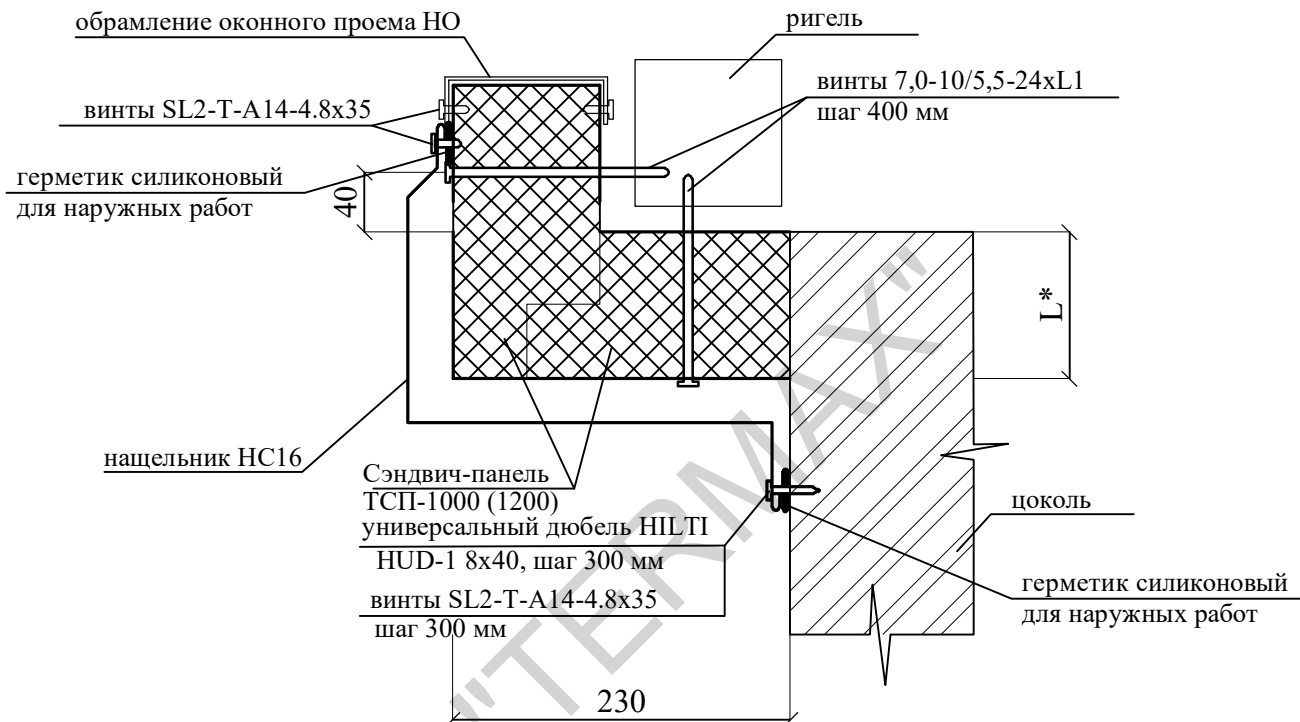
## УС20.3

Узел  
соединительный

Стадия	Лист	Листов
Р		



# УС21 вертикальное угловое соединение панелей 90°



1. \*Размер для справок.
2. Нащельники изготавливаются длиной до 2 метров. Нахлест на стыках до 100 мм.

Обозначение	L, мм	L1, мм
УС21-50	50	95
УС21-80	80	125
УС21-100	100	145
УС21-120	120	165
УС21-150	150	195
УС21-200	200	245
УС21-250	250	295

Привязан:					
Исполнил	-				-
Проверил					
Инв. №		Подп.		Дата	
Изм.	Код уч	Лист	№ док	Подп.	Дата
Разраб.					
Пров.					
Т. контр.					

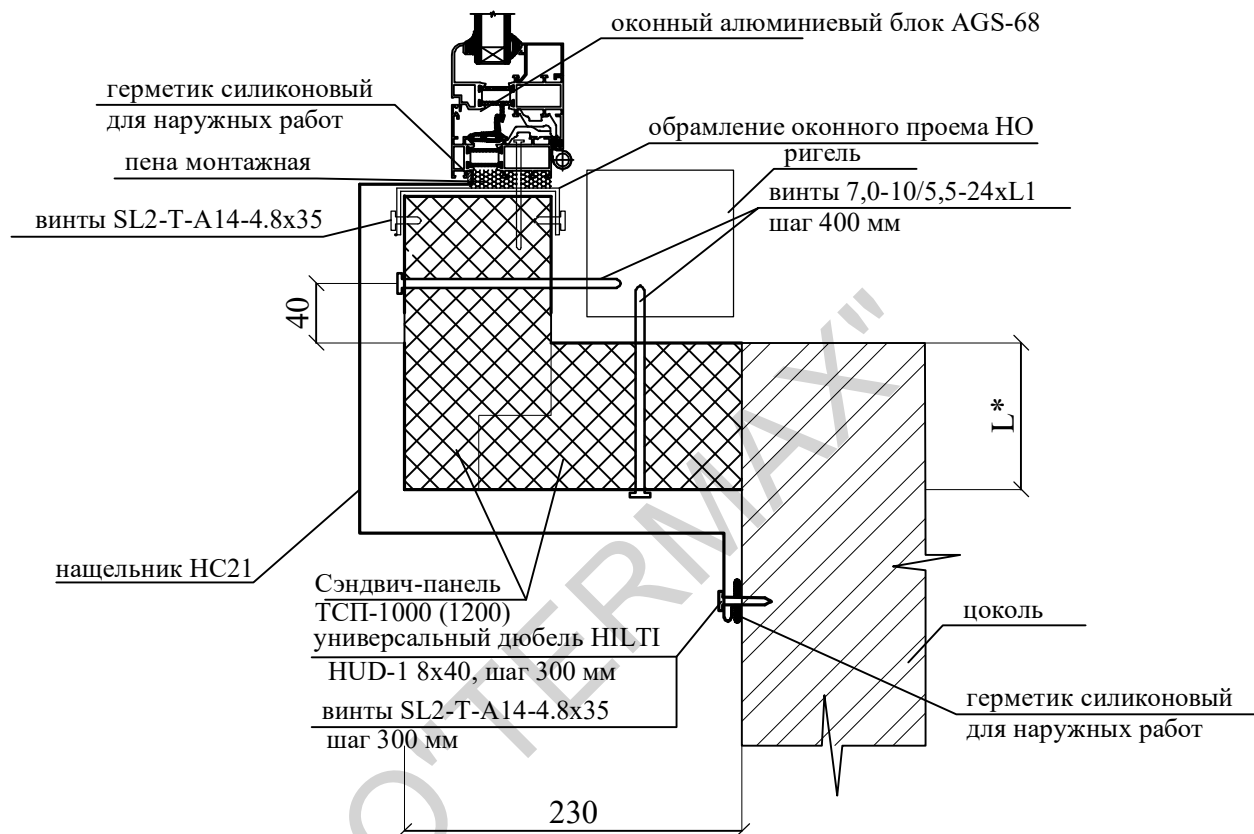
## УС21

Узел  
соединительный

Стадия	Лист	Листов
Р		



# УС21.1 вертикальное угловое соединение панелей 90° и алюминиевого окна серии AGS-68



1. \*Размер для справок.
2. Накщельники изготавливаются длиной до 2 метров. Наклест на стыках до 100 мм.

Обозначение	L, мм	L1, мм
УС21.1-50	50	95
УС21.1-80	80	125
УС21.1-100	100	145
УС21.1-120	120	165
УС21.1-150	150	195
УС21.1-200	200	245
УС21.1-250	250	295

Привязан:					
Исполнил	-				-
Проверил					
Инв. №		Подп.		Дата	
Изм.	Кол уч	Лист	№ док	Подп.	Дата
Разраб.					
Пров.					
Т. контр.					

## УС21.1

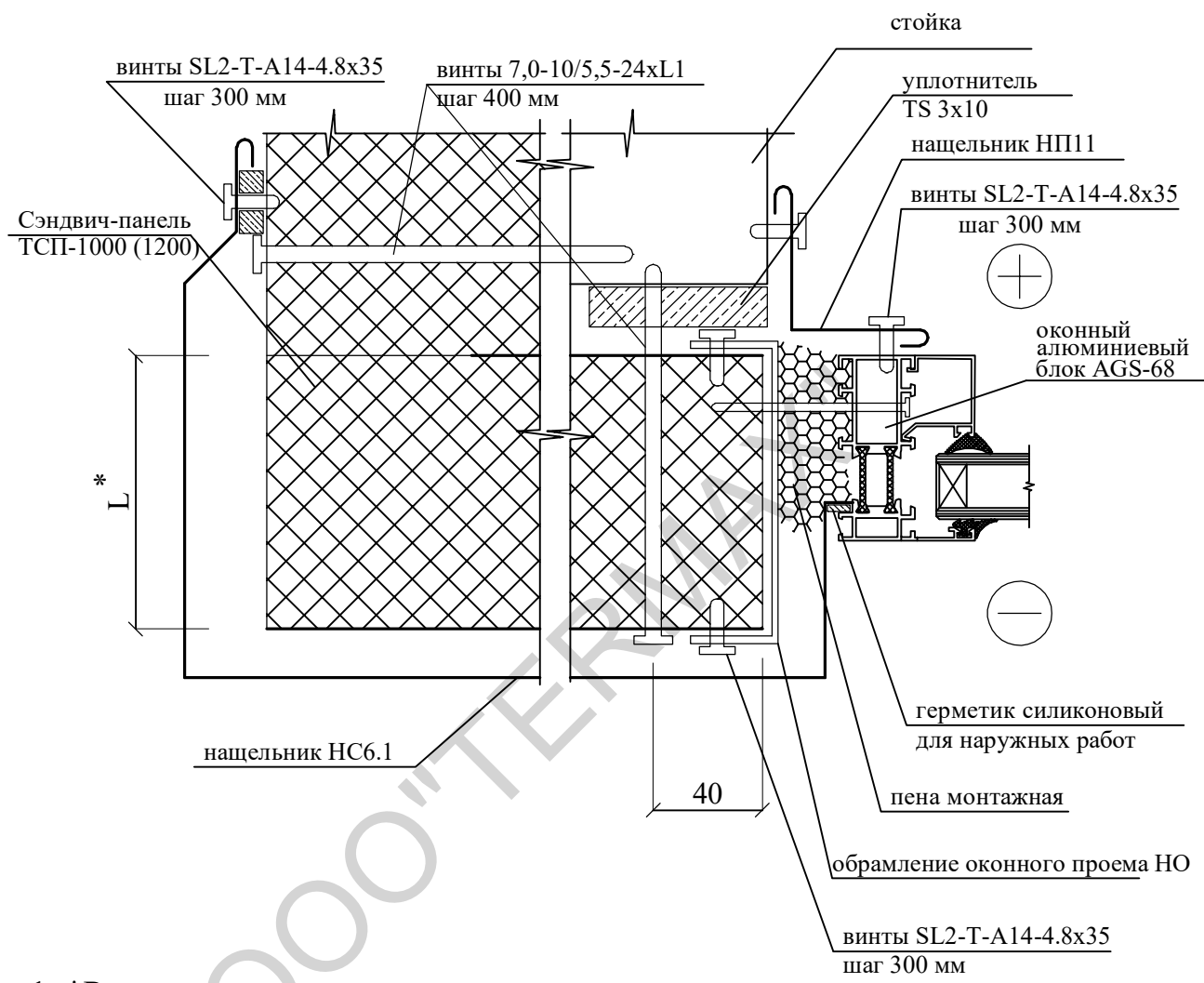
Узел  
соединительный

Стадия	Лист	Листов
Р		



# УС21.2

## боковое примыкание панели к глухому алюминиевому окну серии AGS-68



1. \*Размер для справок.
2. Накщельники изготавливаются длиной до 2 метров. Наклест на стыках до 100 мм.

Обозначение	L*, мм	L1, мм
УП21.2-50	50	95
УП21.2-80	80	125
УП21.2-100	100	145
УП21.2-120	120	165
УП21.2-150	150	195
УП21.2-200	200	245
УП21.2-250	250	295

Привязан:					
Исполнил	-				-
Проверил					
Инв.№		Подп.		Дата	
Изм.	Кол уч	Лист	№ док	Подп.	Дата
Разраб.					
Пров.					
Т. контр.					

# УП21.2

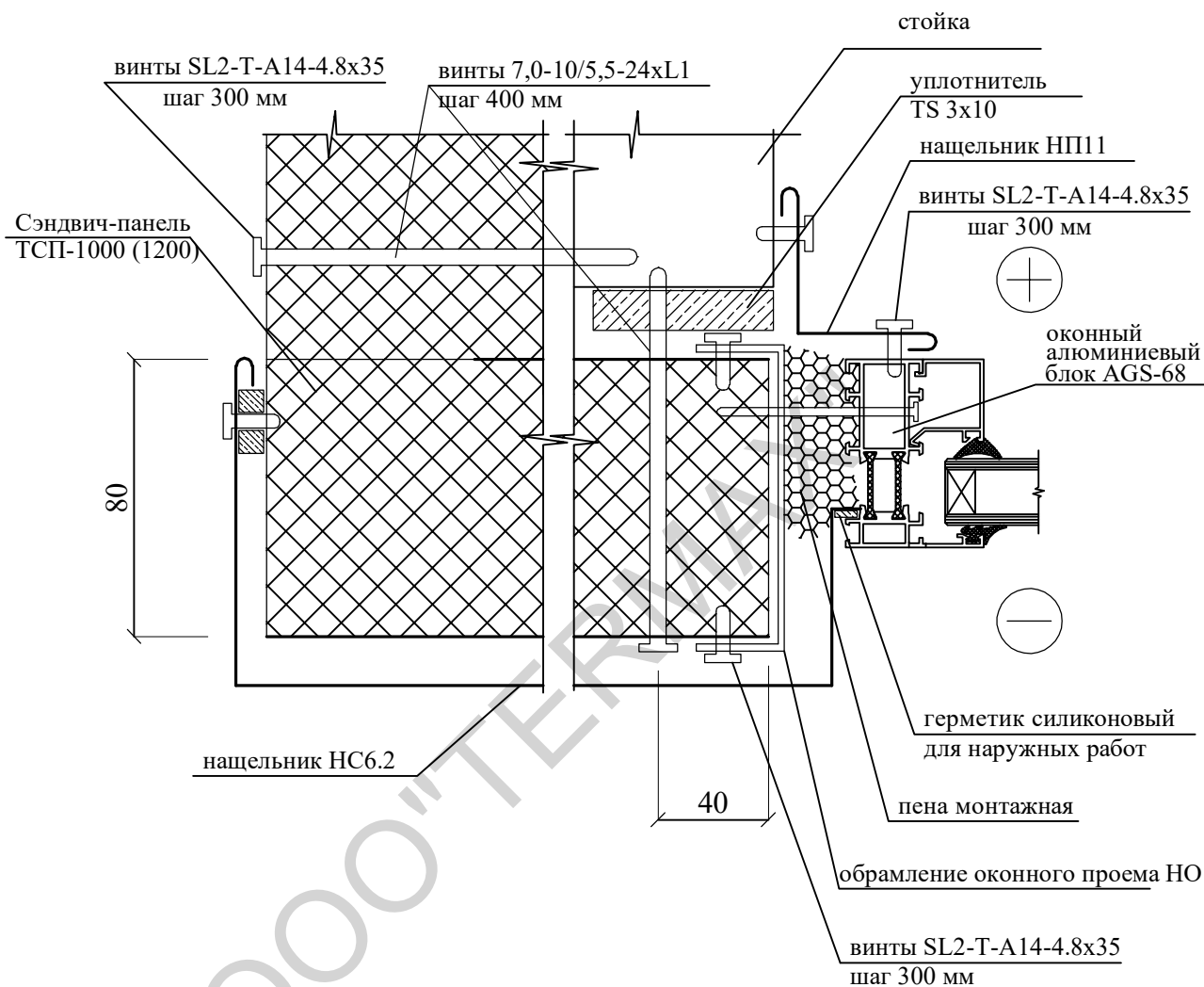
## Типовой проект

### Узел проема

Стадия	Лист	Листов
Р		



## УС21.2\* боковое примыкание панели к глухому алюминиевому окну серии AGS-68



1. \*Размер для справок.
2. Накщельники изготавливаются длиной до 2 метров. Наклест на стыках до 100 мм.

Привязан:					
Исполнил	-				-
Проверил					
Инв. №		Подп.		Дата	
Изм.	Кол уч	Лист	№ док	Подп.	Дата
Разраб.					
Пров.					
Т. контр.					

**УП21.2\***

Типовой проект

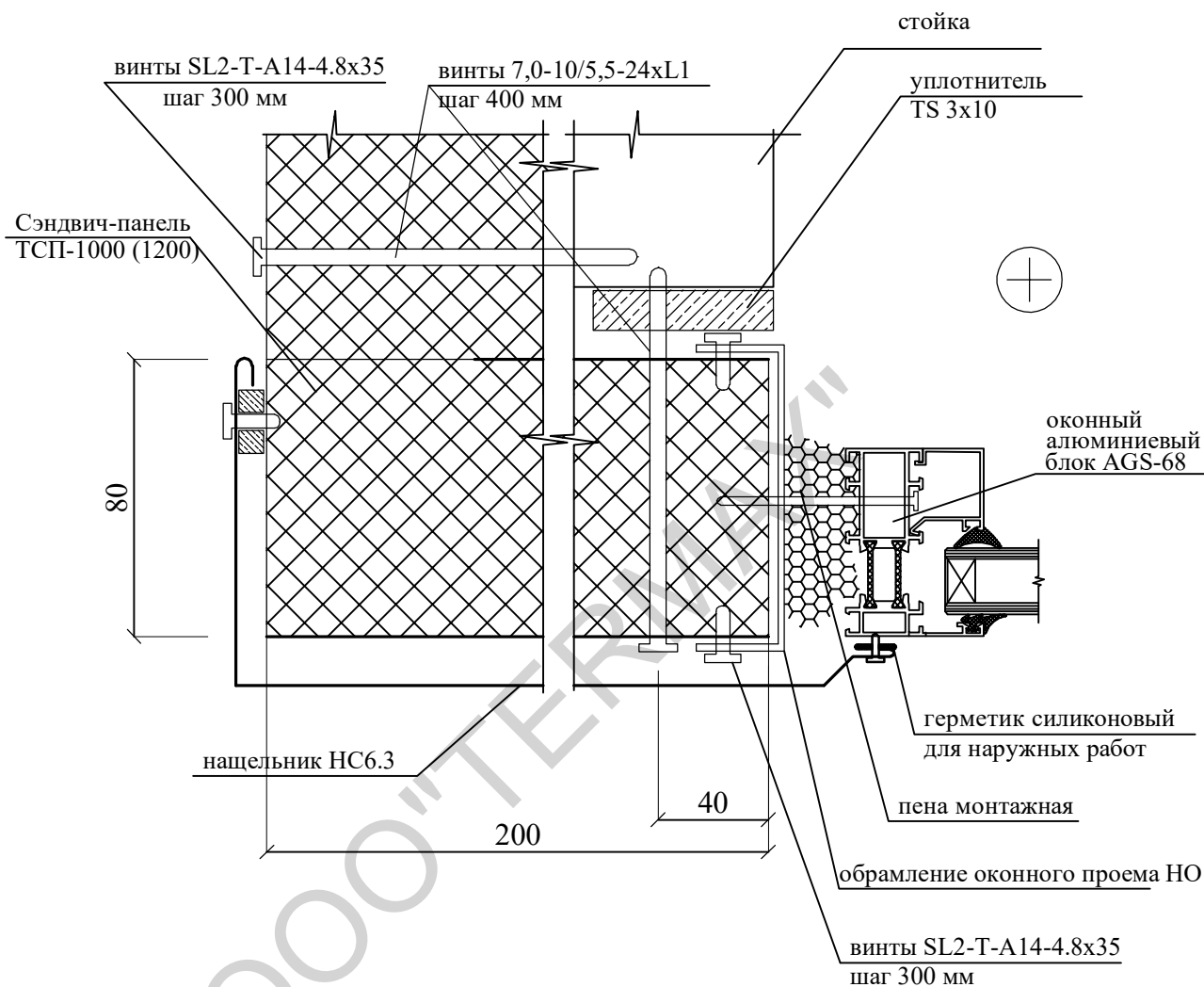
Узел  
проема

Стадия	Лист	Листов
Р		



# УС21.3

## боковое примыкание панели к глухому алюминиевому окну серии AGS-68



1. \*Размер для справок.
2. Нащельники изготавливаются длиной до 2 метров. Нахлест на стыках до 100 мм.

Привязан:					
Исполнил	-				-
Проверил					
Инв. №		Подп.		Дата	
Изм.	Кол. уч.	Лист	№ док.	Подп.	Дата
Разраб.					
Пров.					
Т. контр.					

# УП21.3

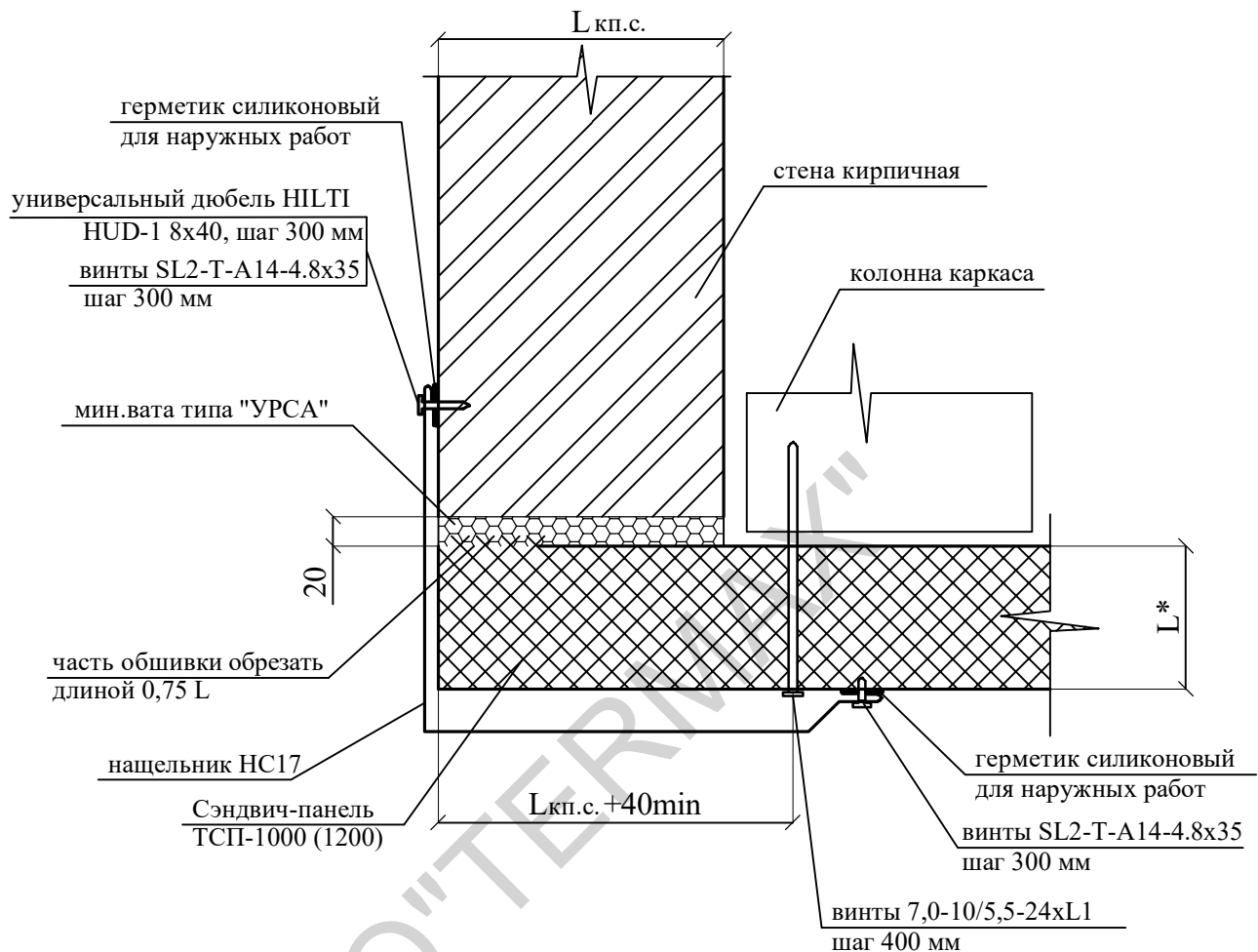
Типовой проект

Узел  
проема

Стадия	Лист	Листов
Р		



## УС22 угловое соединение панелей со стеной



1. \*Размер для справок.
2. Нащельники изготавливаются длиной до 2 метров. Нахлест на стыках до 100 мм.
3. Lкп.с.- толщина кирпичной стены, примыкающей к панели

Обозначение	L, мм	L1, мм
УС22-50	50	95
УС22-80	80	125
УС22-100	100	145
УС22-120	120	165
УС22-150	150	195
УС22-200	200	245
УС22-250	250	295

Привязан:					
Исполнил	-				-
Проверил					
Инв.№		Подп.		Дата	
Изм.	Кол уч	Лист	№ док	Подп.	Дата
Разраб.					
Пров.					
Т. контр.					

# УС22

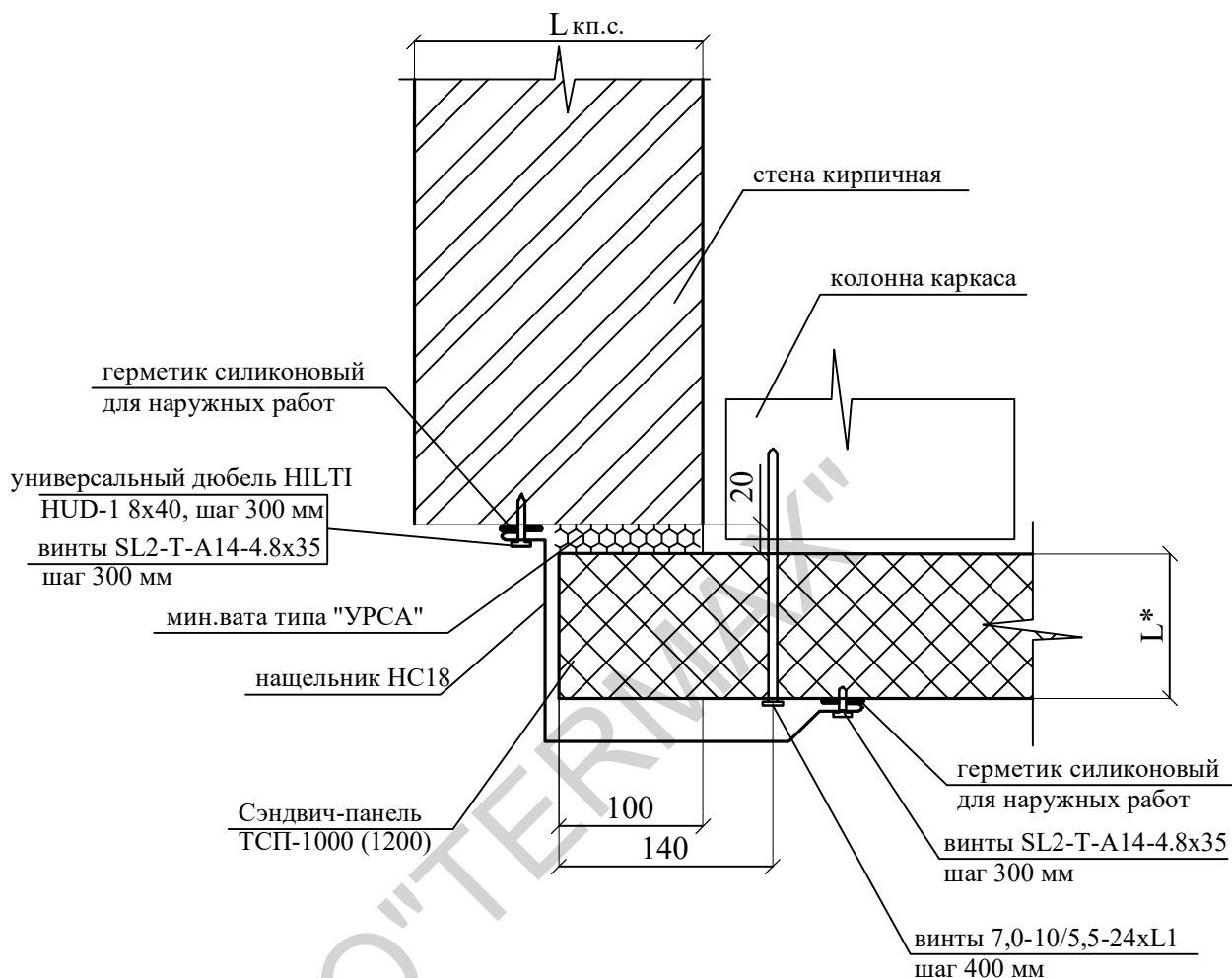
Узел  
соединительный

Стадия	Лист	Листов
Р		





## УС23 угловое соединение панелей со стеной



1. \*Размер для справок.
2. Нащельники изготавливаются длиной до 2 метров. Нахлест на стыках до 100 мм.
3. L<sub>кп.с.</sub> - толщина кирпичной стены, примыкающей к панели

Обозначение	L, мм	L1, мм
УС23-50	50	95
УС23-80	80	125
УС23-100	100	145
УС23-120	120	165
УС23-150	150	195
УС23-200	200	245
УС23-250	250	295

Привязан:					
Исполнил	-				-
Проверил					
Инв. №		Подп.		Дата	
Изм.	Кол. уч.	Лист	№ док.	Подп.	Дата
Разраб.					
Пров.					
Т. контр.					

# УС23

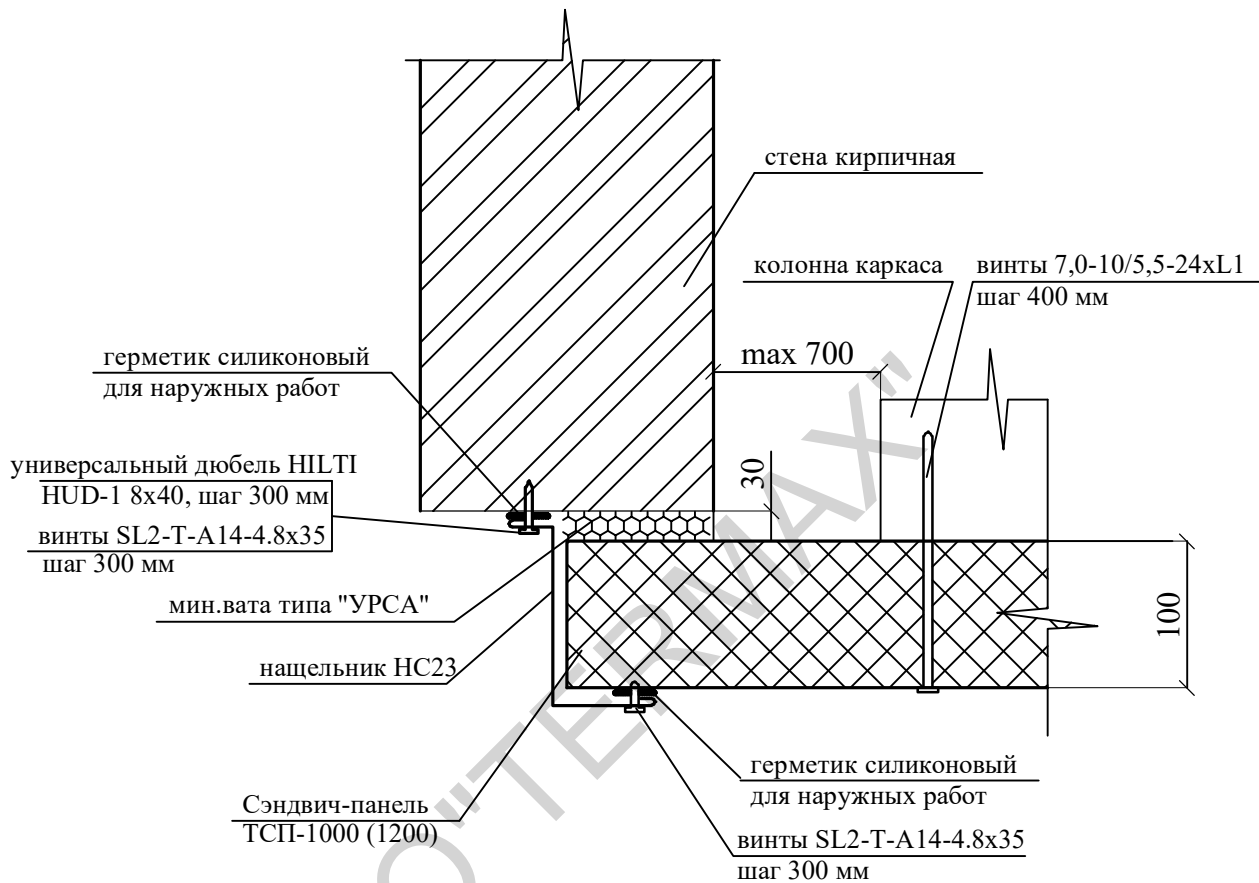
Узел  
соединительный

Стадия	Лист	Листов
Р		

**ТЕРМАХ**

# УС23.1

## угловое соединение панелей со стеной



1. Нащельники изготавливаются длиной до 2 метров. Нахлест на стыках до 100 мм.

Привязан:					
Исполнил	-				-
Проверил					
Инв. №		Подп.		Дата	
Изм.	Кол уч	Лист	№ док	Подп.	Дата
Разраб.					
Пров.					
Т. контр.					

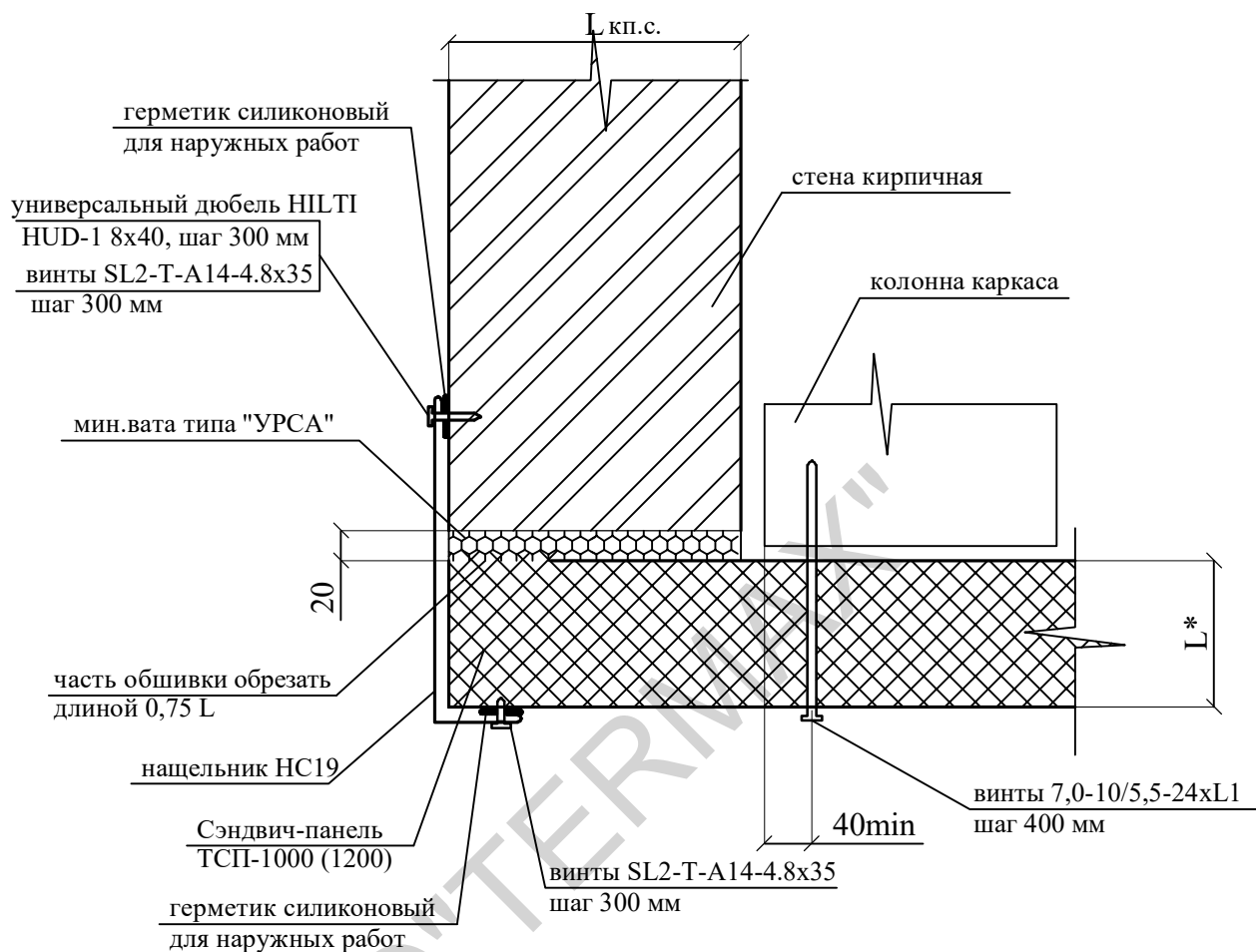
УС23.1

Узел  
соединительный

Стадия	Лист	Листов
Р		



# УС24 угловое соединение панелей со стеной



1. \*Размер для справок.
2. Нащельники изготавливаются длиной до 2 метров. Нахлест на стыках до 100 мм.

Обозначение	L, мм	L1, мм
УС22-50	50	95
УС22-80	80	125
УС22-100	100	145
УС22-120	120	165
УС22-150	150	195
УС22-200	200	245
УС22-250	250	295

Привязан:					
Исполнил	-				-
Проверил					
Инв.№		Подп.		Дата	
Изм.	Кол уч	Лист	№ док	Подп.	Дата
Разраб.					
Пров.					
Т. контр.					

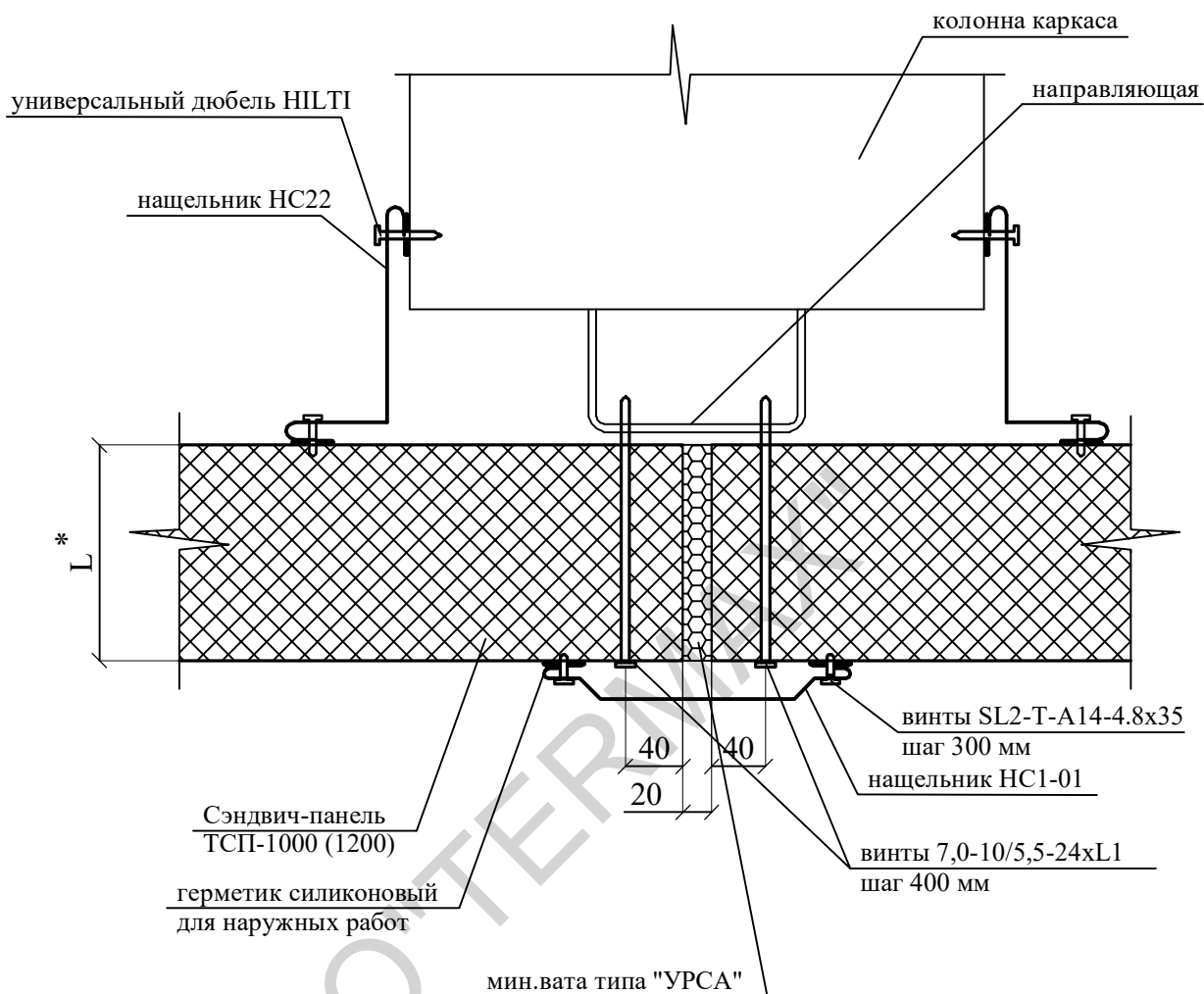
## УС24

Узел  
соединительный

Стадия	Лист	Листов
Р		

**ТЕРМАХ**

## УС25 крепление панели к направляющей



1. \*Размер для справок.
2. Нащельники изготавливаются длиной до 2 метров. Нахлест на стыках до 100 мм.

Обозначение	L, мм	L1, мм
УС25-50	50	95
УС25-80	80	125
УС25-100	100	145
УС25-120	120	165
УС25-150	150	195
УС25-200	200	245
УС25-250	250	295

Привязан:					
Исполнил	-				-
Проверил					
Инв. №		Подп.		Дата	
Изм.	Кол уч	Лист	№ док	Подп.	Дата
Разраб.					
Пров.					
Т. контр.					

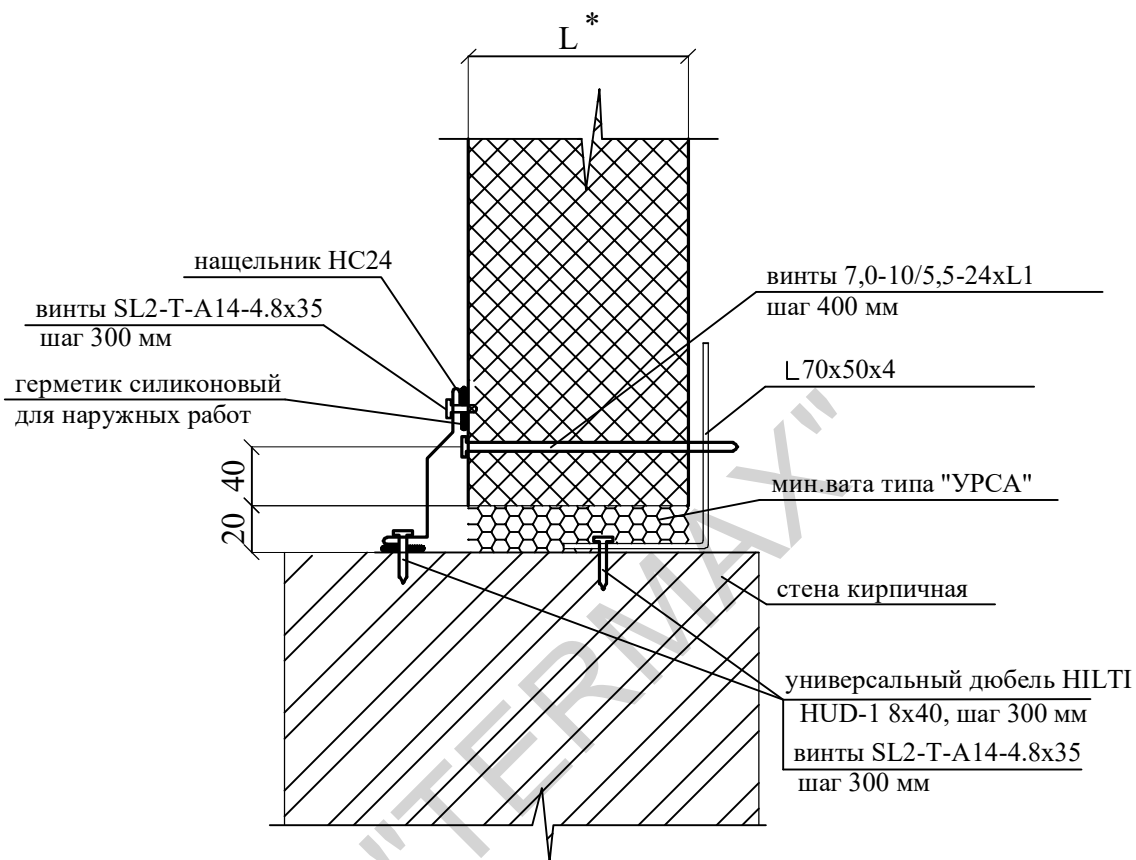
# УС25

Узел  
соединительный

Стадия	Лист	Листов
Р		

**ТЕРМАХ**

## УС26 торцевое примыкание к стене



1. \*Размер для справок.
2. Нащельники изготавливаются длиной до 2 метров. Нахлест на стыках до 100 мм.

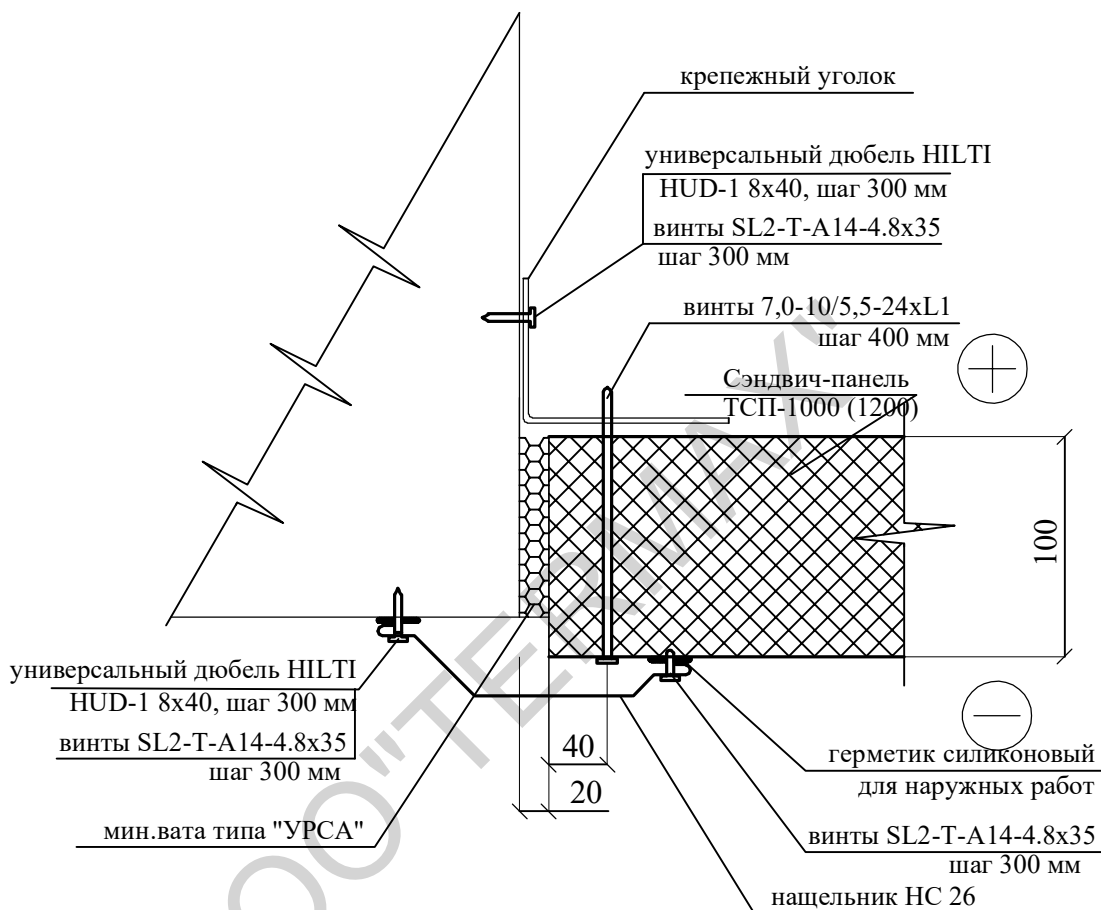
Обозначение	L, мм	L1, мм
УС26-50	50	95
УС26-80	80	125
УС26-100	100	145
УС26-120	120	165
УС26-150	150	195
УС26-200	200	245
УС26-250	250	295

Привязан:					
Исполнил	-				-
Проверил					
Инв.№		Подп.		Дата	
Изм.	Кол уч	Лист	№ док	Подп.	Дата
Разраб.					
Пров.					
Т. контр.					

<b>УС26</b>		
Узел соединительный	Стадия Р	Лист Листов
<b>ТЕРМАХ</b>		

# УС 27

## крепление панелей к колонне каркаса



Привязан:

Исполнил	-			-
----------	---	--	--	---

Проверил				
----------	--	--	--	--

Инв. №		Подп.		Дата	
--------	--	-------	--	------	--


Изм.	Кол уч	Лист	№ док	Подп.	Дата
------	--------	------	-------	-------	------

--	--	--	--	--	--

Разраб.					
---------	--	--	--	--	--

Пров.					
-------	--	--	--	--	--

Т. контр.					
-----------	--	--	--	--	--

1. Нащельники изготавливаются длиной до 2 метров. Нахлест на стыках до 100 мм.

# УС 27

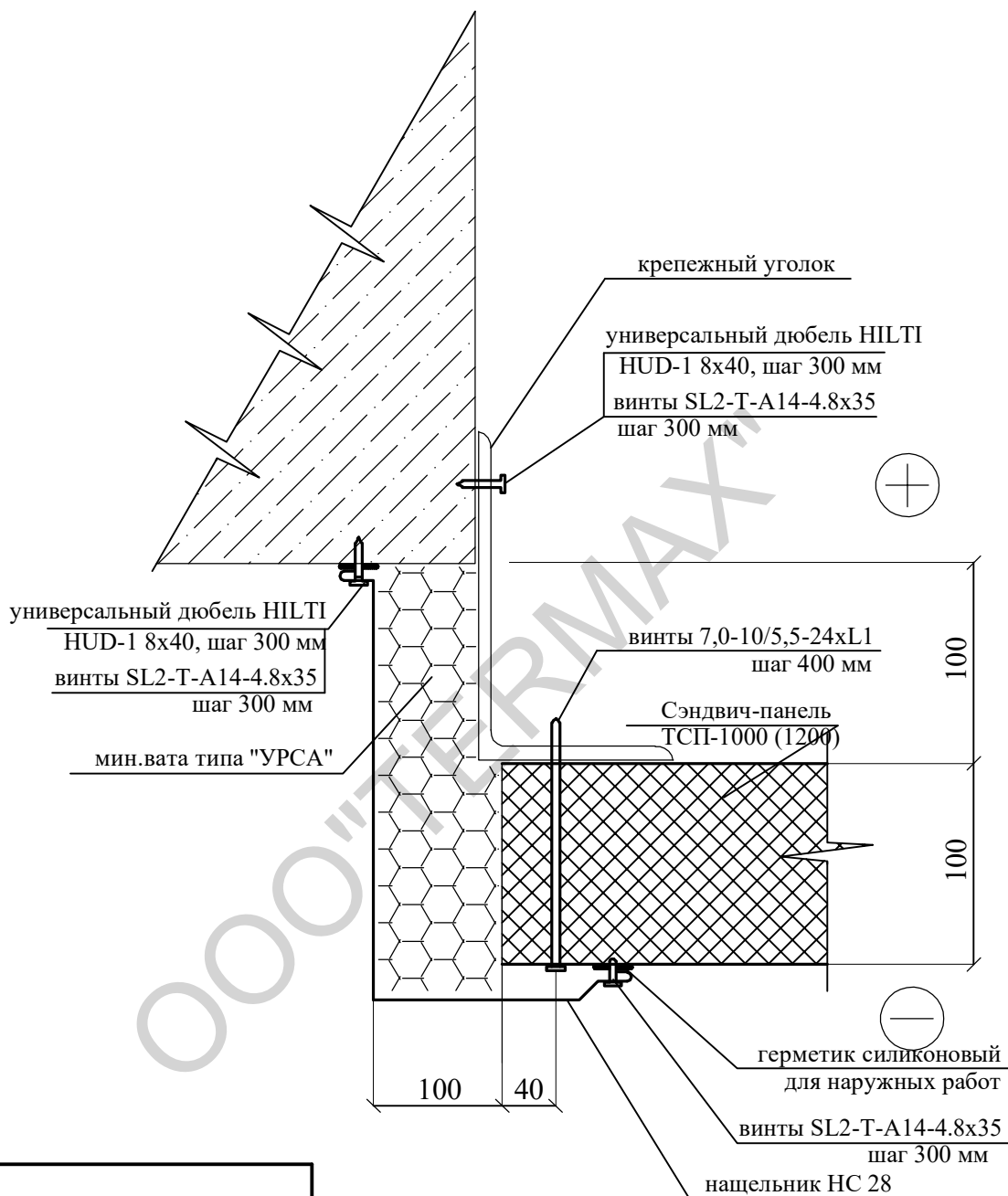
## Узел соединительный

Стадия	Лист	Листов
Р		



# УС 27.1

## крепление панелей к стене



1. Нащельники изготавливаются длиной до 2 метров. Нахлест на стыках до 100 мм.

Привязан:					
Исполнил	-				-
Проверил					
Инв. №		Подп.		Дата	
Изм.	Кол. уч.	Лист	№ док.	Подп.	Дата
Разраб.					
Пров.					
Т. контр.					

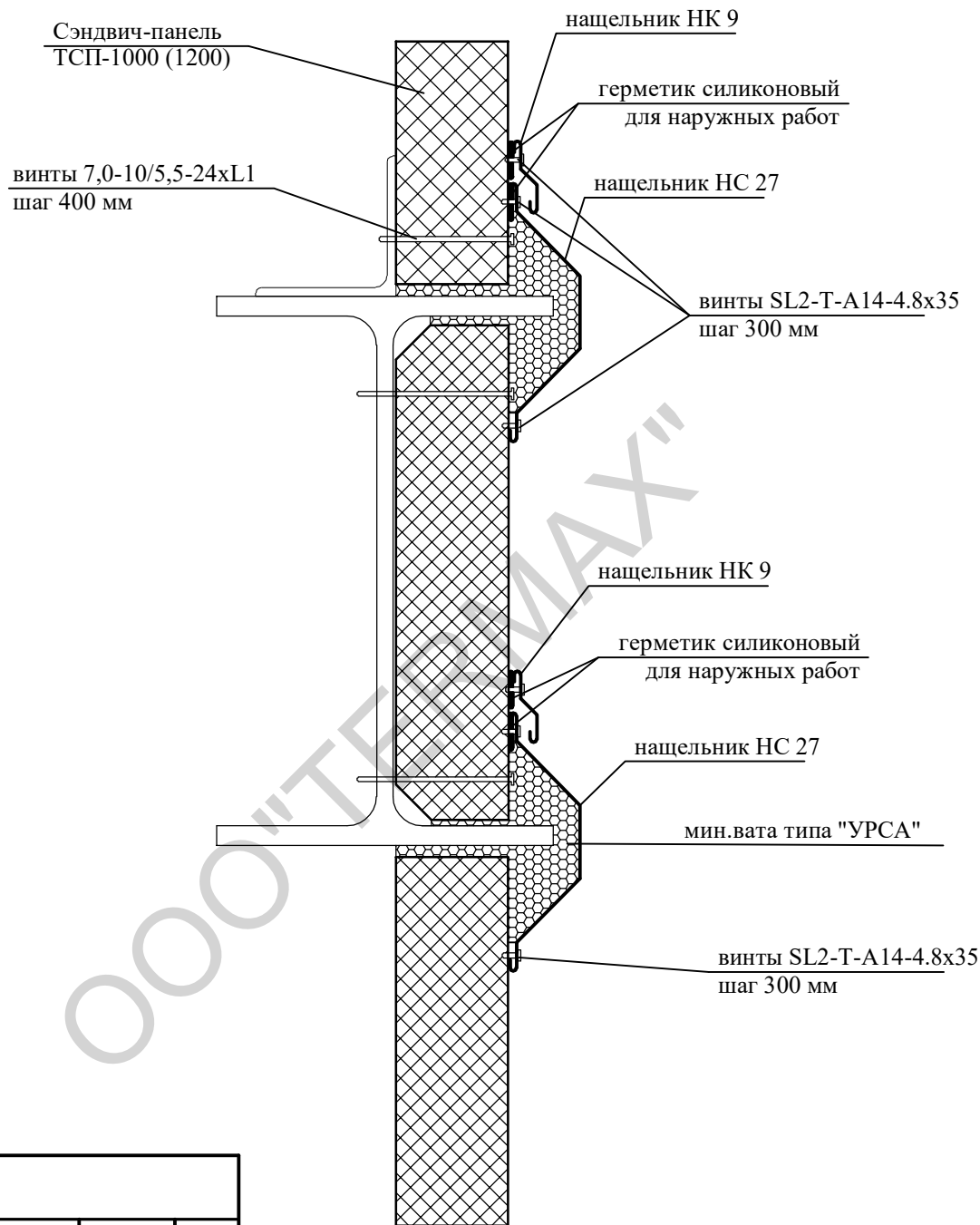
УС 27.1

Узел  
соединительный

Стадия	Лист	Листов
Р		
<b>ТЕРМАХ</b>		

# УС28

## Соединение панелей



Нащельники изготавливаются длиной до 2 метров. Нахлест на стыках до 100 мм.

Привязан:					
Исполнил	-				-
Проверил					
Инв.№		Подп.		Дата	
Изм.	Кол уч	Лист	№ док	Подп.	Дата
Разраб.					
Пров.					
Т. контр.					

# УС28

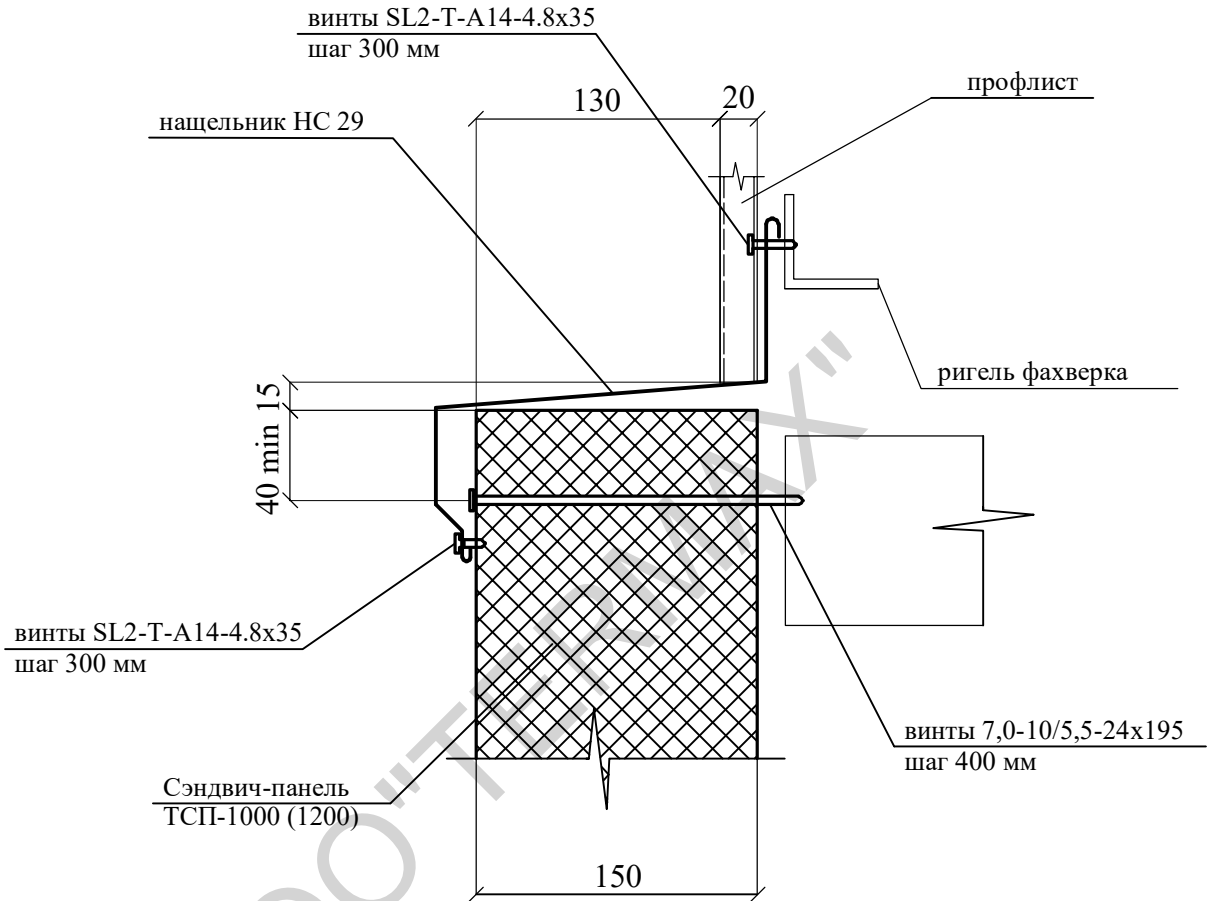
Узел соединительный

Стадия	Лист	Листов
Р		
<b>TERMAX</b>		



# УС29

## вертикальное соединение панели с профлистом



Нащельники изготавливаются длиной до 2 метров. Нахлест на стыках до 100 мм.

Привязан:					
Исполнил	-				-
Проверил					
Инв. №		Подп.		Дата	
Изм.	Кол. уч.	Лист	№ док.	Подп.	Дата
Разраб.					
Пров.					
Т. контр.					

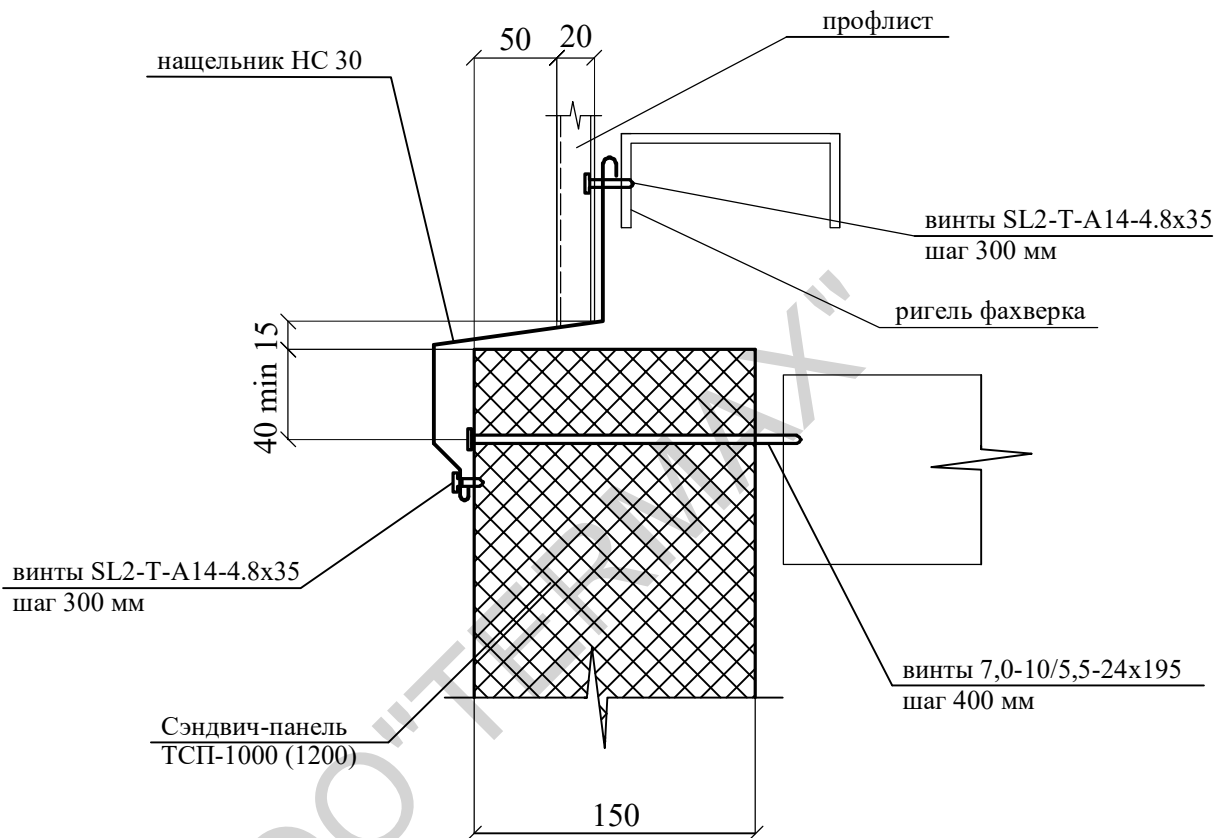
**УС29**

**Узел  
соединительный**

Стадия	Лист	Листов
Р		



## УС30 вертикальное соединение панели с профлистом



Нащельники изготавливаются длиной до 2 метров. Нахлест на стыках до 100 мм.

Привязан:					
Исполнил	-				-
Проверил					
Инв. №		Подп.		Дата	
Изм.	Кол уч	Лист	№ док	Подп.	Дата
Разраб.					
Пров.					
Т. контр.					

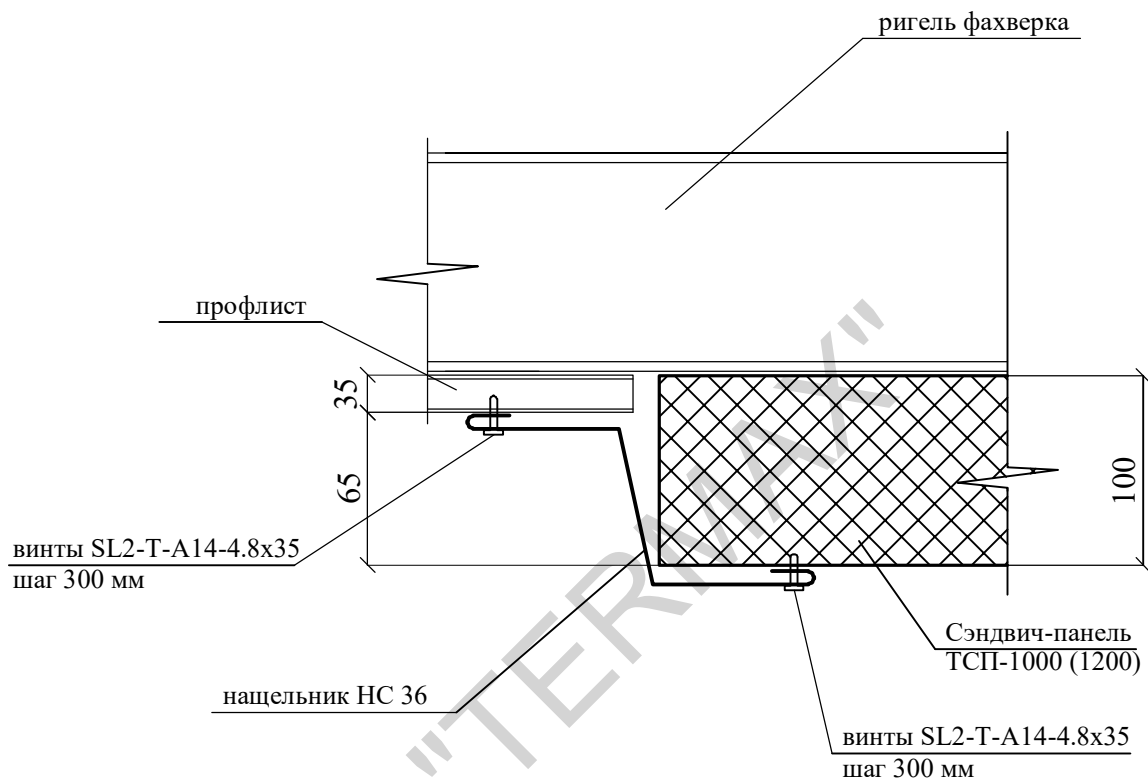
# УС30

Узел  
соединительный

Стадия	Лист	Листов
Р		
<b>TERMAX</b>		

# УС30.1

## вертикальное соединение панели с профлистом



Нащельники изготавливаются длиной до 2 метров. Нахлест на стыках до 100 мм.

Привязан:					
Исполнил	-				-
Проверил					
Инв. №		Подп.		Дата	
Изм.	Кол. уч.	Лист	№ док.	Подп.	Дата
Разраб.					
Пров.					
Т. контр.					

УС 30.1

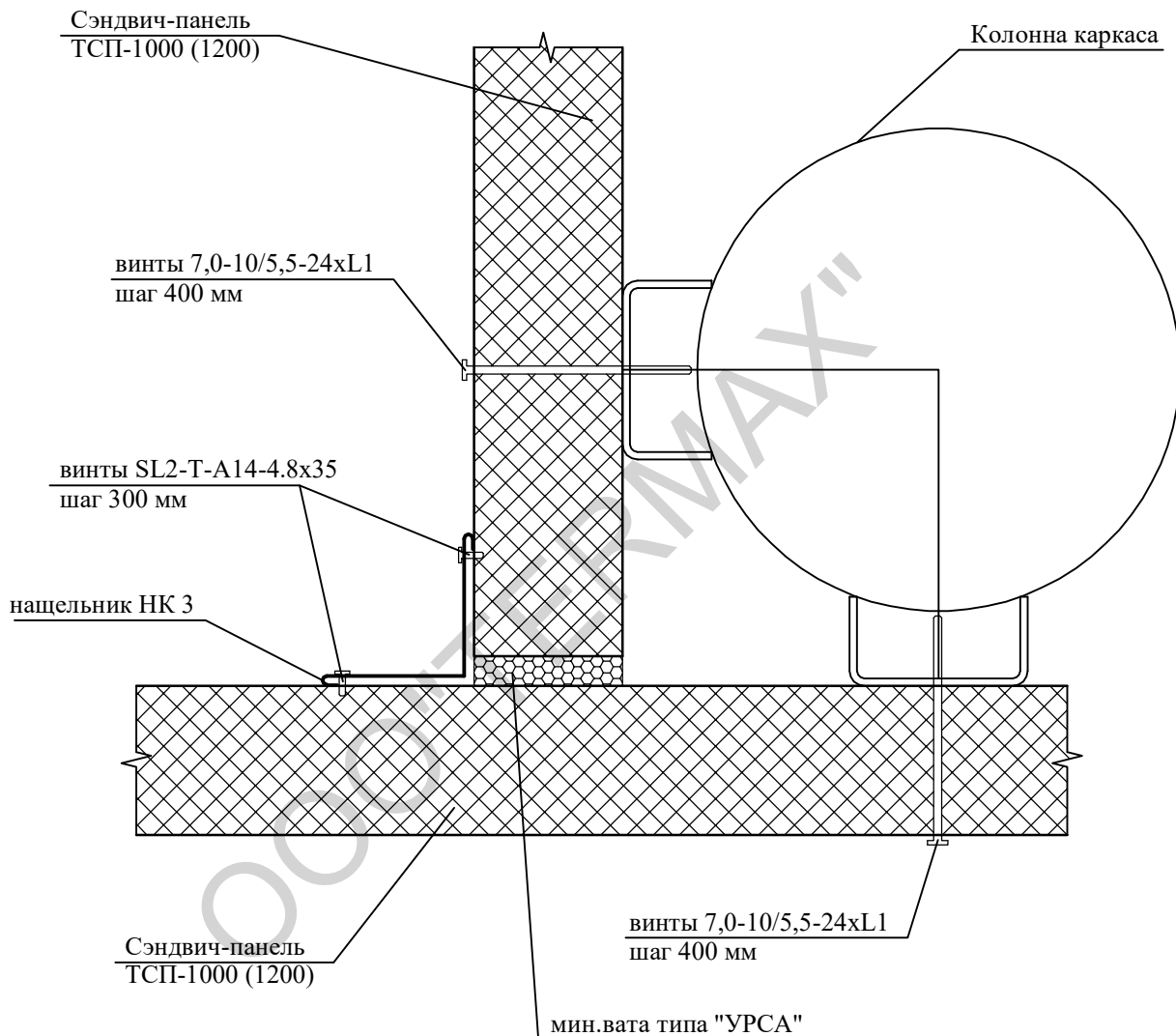
Узел  
соединительный

Стадия	Лист	Листов
Р		



# УС31

## Угловое соединение панелей



Привязан:					
Исполнил	-				-
Проверил					
Инв. №		Подп.		Дата	
Изм.	Кол. уч.	Лист	№ док.	Подп.	Дата
Разраб.					
Пров.					
Т. контр.					

Нащельники изготавливаются длиной до 2 метров. Нахлест на стыках до 100 мм.

# УС31

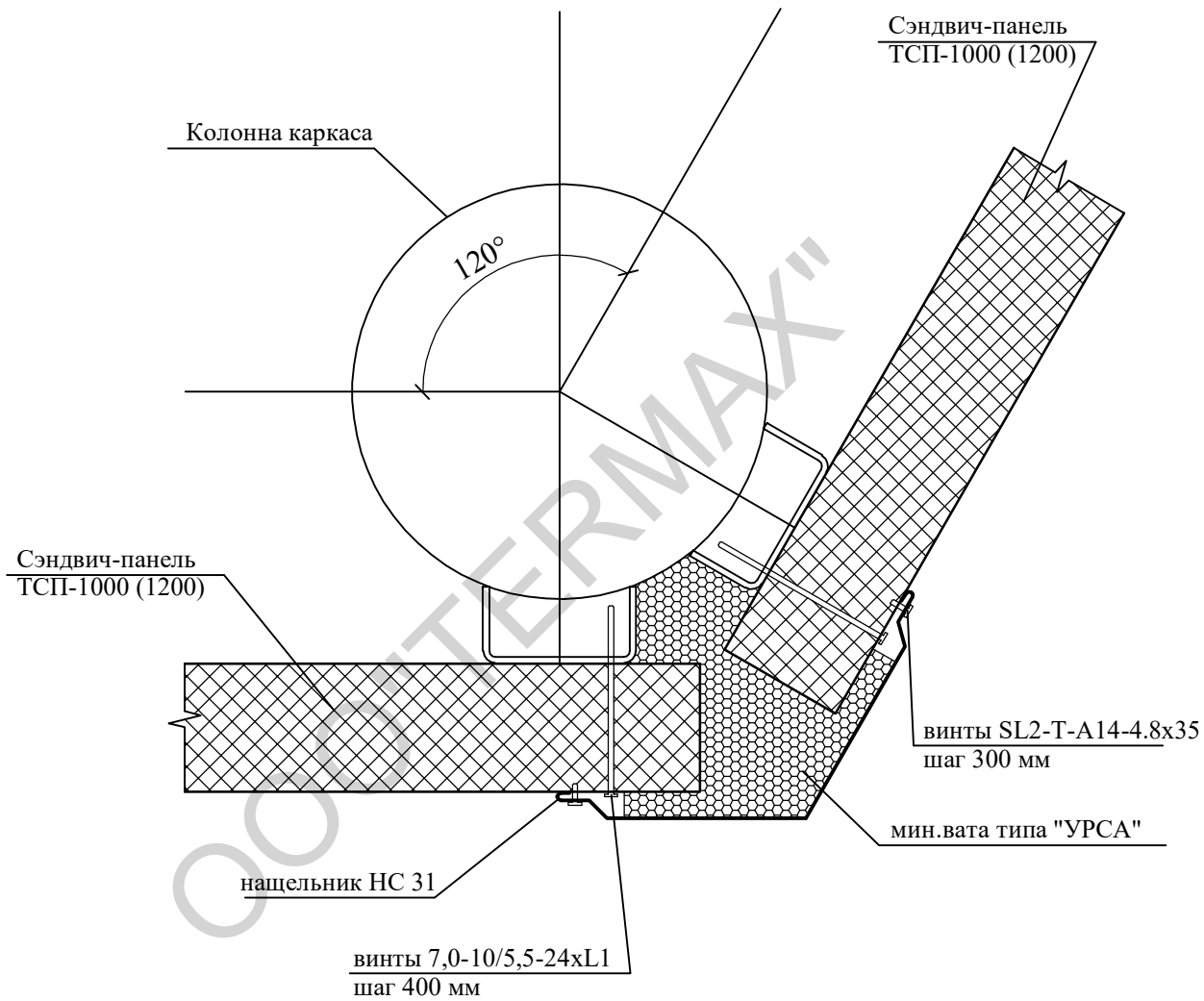
Узел  
соединительный

Стадия	Лист	Листов
Р		



# УС32

## Угловое соединение панелей 120°



Привязан:					
Исполнил	-				-
Проверил					
Инв.№		Подп.		Дата	
Изм.	Кол уч	Лист	№ док	Подп.	Дата
Разраб.					
Пров.					
Т. контр.					

Нащельники изготавливаются длиной до 2 метров. Нахлест на стыках до 100 мм.

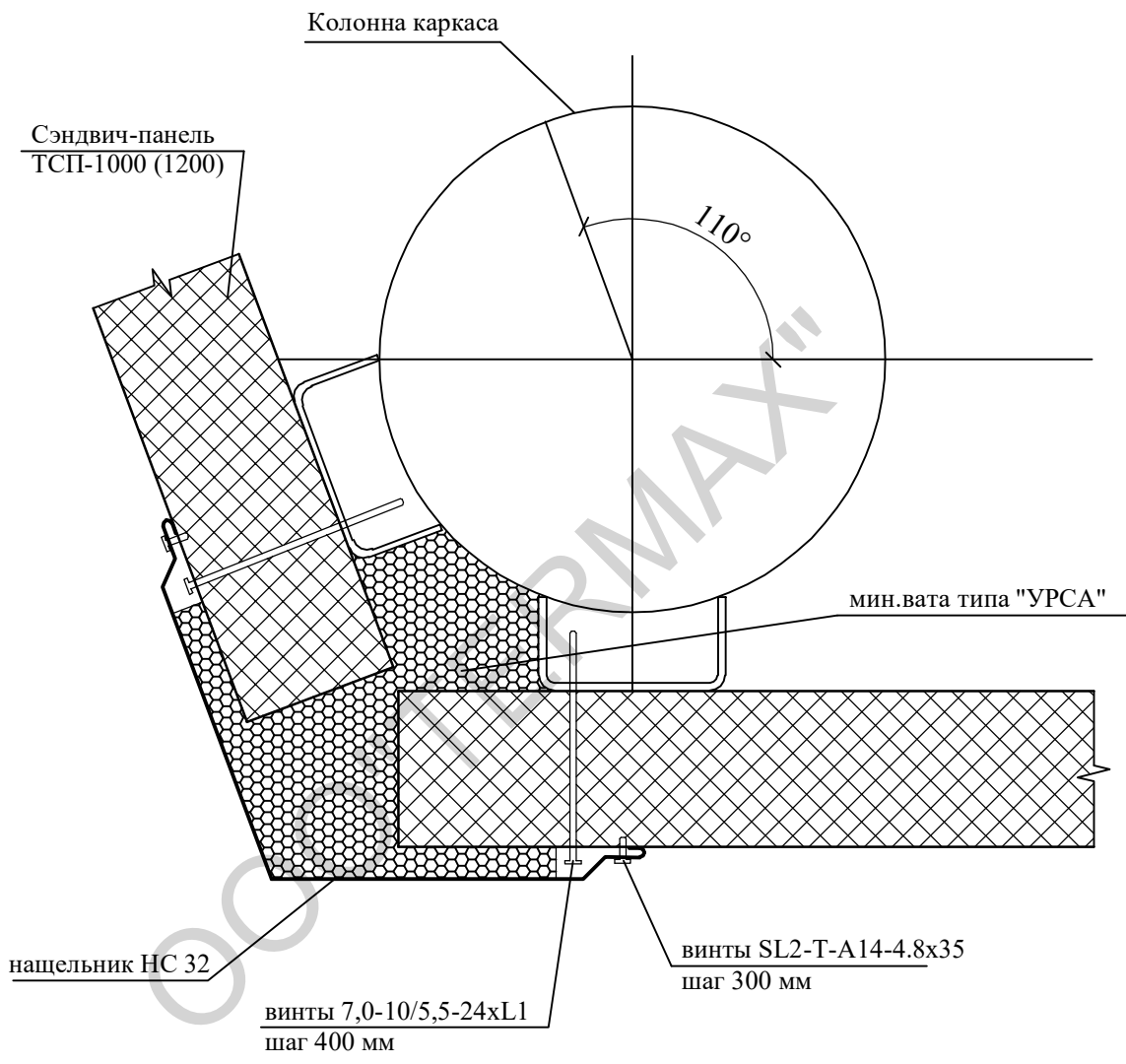
# УС32

Узел  
соединительный

Стадия	Лист	Листов
Р		
<b>TERMAX</b>		

# УС33

## Угловое соединение панелей 110°



Привязан:

Исполнил -

Проверил

Инв.№ Подп. Дата

Изм. Кол уч Лист № док Подп. Дата

Разраб.

Пров.

Т. контр.

Нащельники изготавливаются длиной до 2 метров. Нахлест на стыках до 100 мм.

# УС33

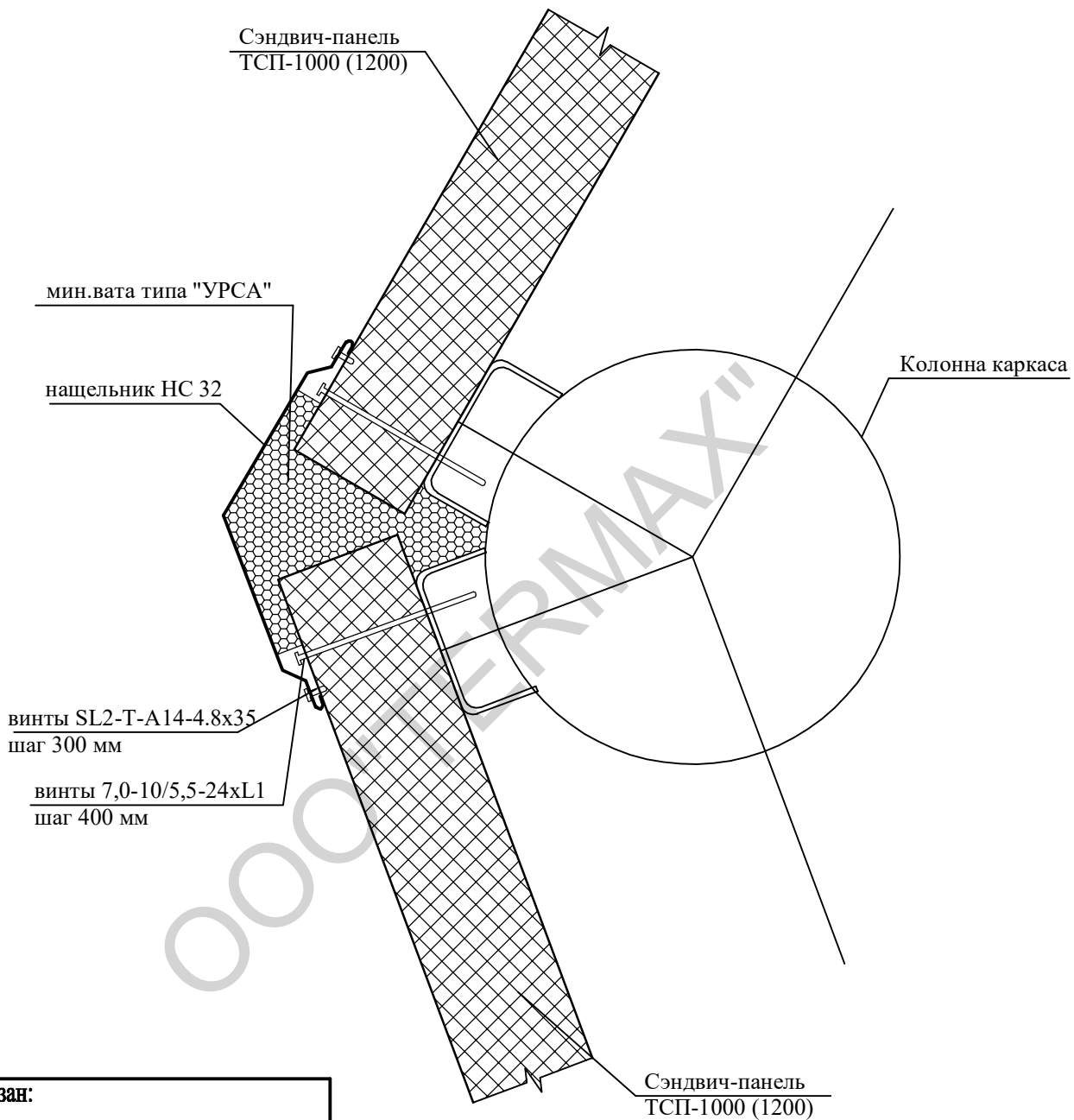
### Узел соединительный

Стадия	Лист	Листов
Р		



# УС34

## Угловое соединение панелей 130°



Нащельники изготавливаются длиной до 2 метров. Нахлест на стыках до 100 мм.

Привязан:					
Исполнил	-				-
Проверил					
Инв.№			Подп.		Дата
Изм.	Кол уч	Лист	№ док	Подп.	Дата
Разраб.					
Пров.					
Т. контр.					

# УС34

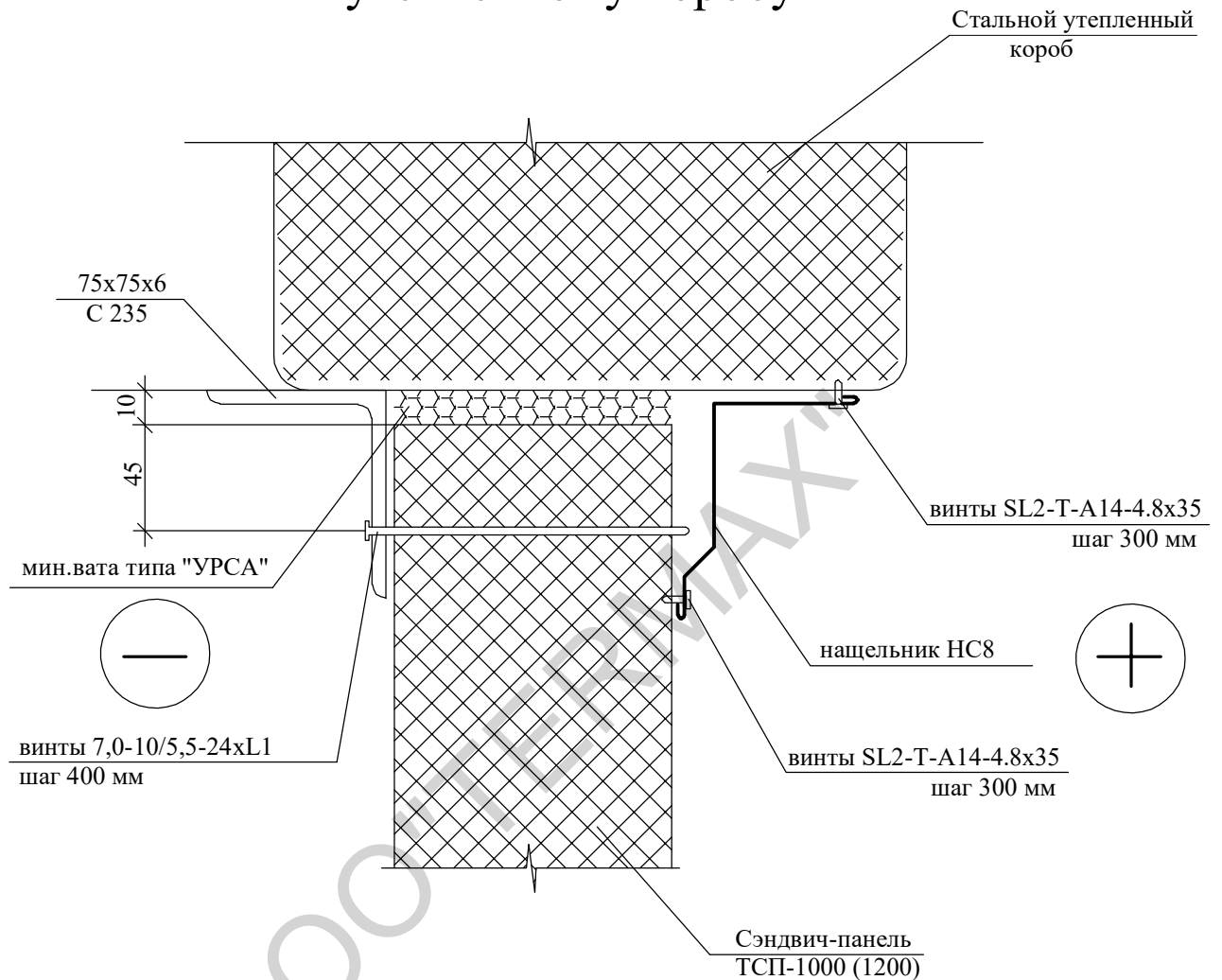
Узел соединительный

Стадия	Лист	Листов
Р		



## УС35

### Узел примыкания панели к стальному утепленному коробу



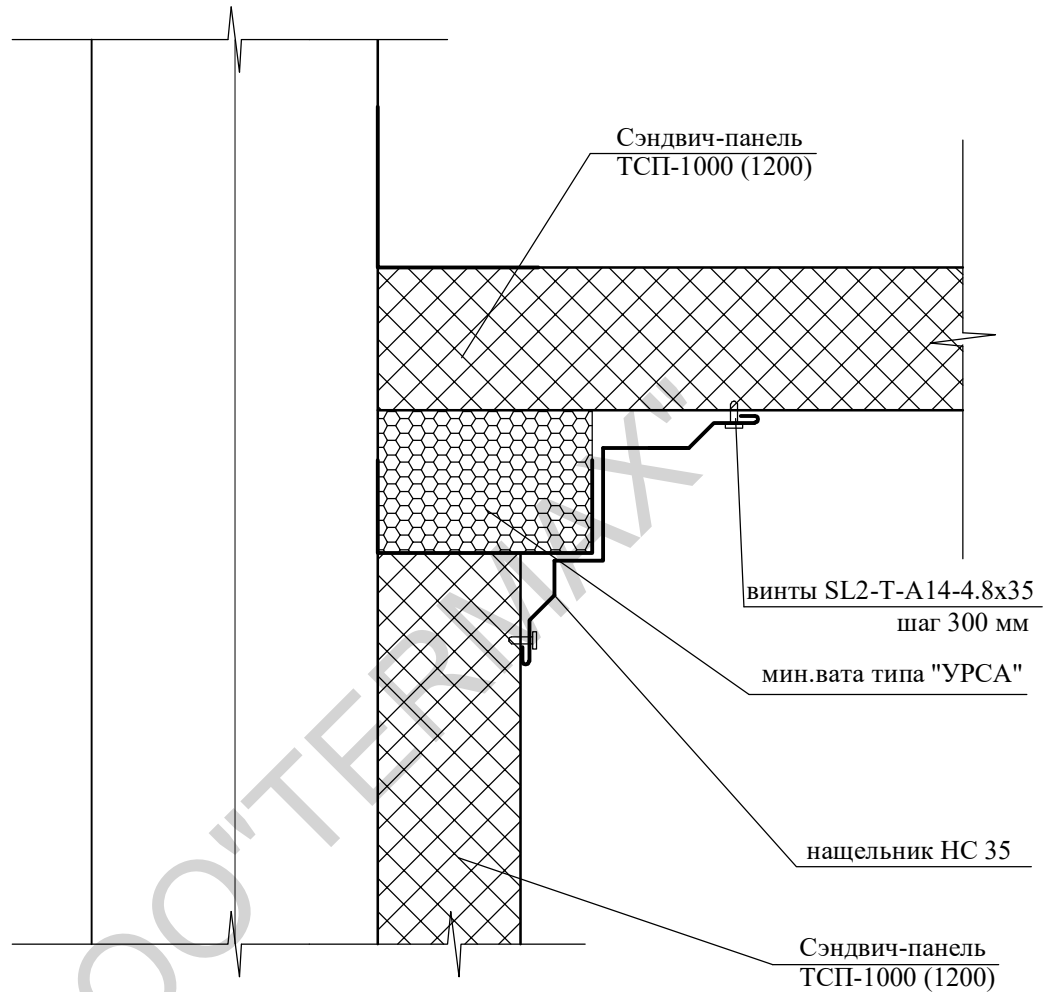
1. Нащельники изготавливаются длиной до 2 метров. Нахлест на стыках до 100 мм.

Привязан:						<b>УС35</b>		
Исполнил	-				-			
Проверил								
Инв. №		Подп.		Дата				
Изм.	Кол уч	Лист	№ док	Подп.	Дата	Стадия	Лист	Листов
						Р		
Разраб.						<b>ТЕРМАХ</b>		
Пров.								
Т. контр.								



# УС36

## Угловое соединение панелей



1. Нащельники изготавливаются длиной до 2 метров. Нахлест на стыках до 100 мм.

Привязан:					
Исполнил	-				-
Проверил					
Инв.№		Подп.		Дата	
Изм.	Кол уч	Лист	№ док	Подп.	Дата
Разраб.					
Пров.					
Т. контр.					

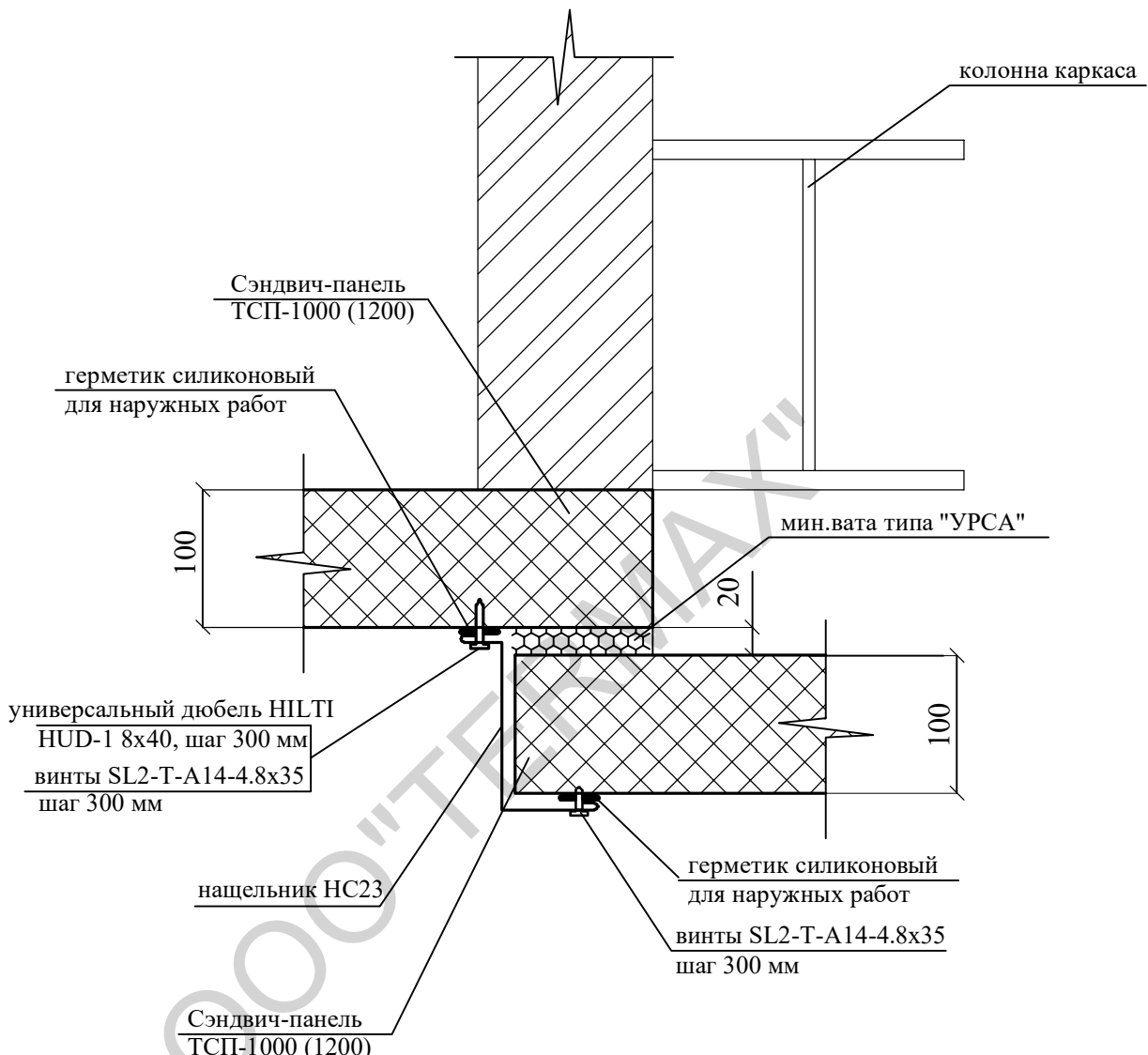
# УС36

Узел  
соединительный

Стадия	Лист	Листов
Р		



## УС37 соединение панелей



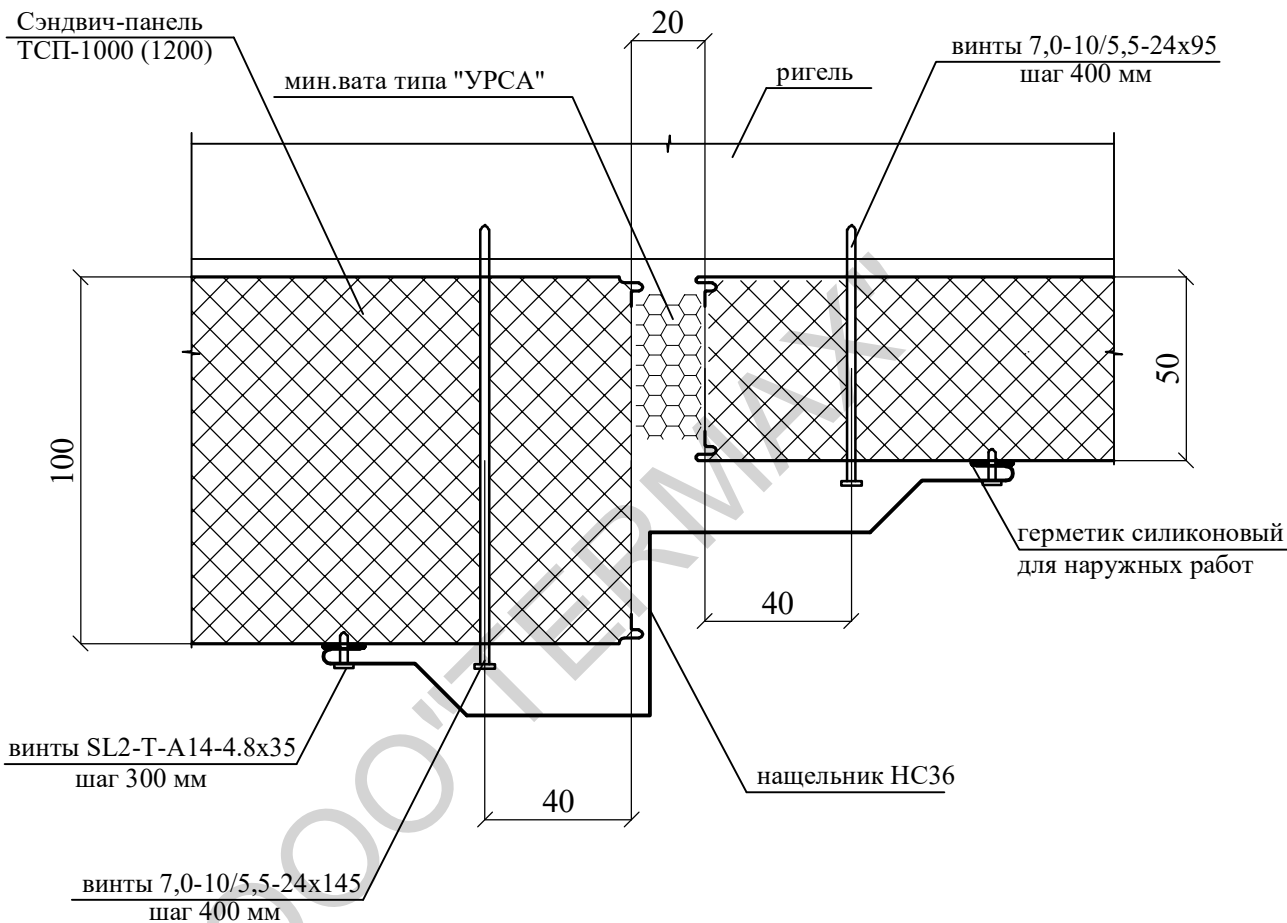
1. Нащельники изготавливаются длиной до 2 метров. Нахлест на стыках до 100 мм.

Привязан:					
Исполнил	-				-
Проверил					
Инв. №		Подп.		Дата	
Изм.	Кол. уч.	Лист	№ док.	Подп.	Дата
Разраб.					
Пров.					
Т. контр.					

УС37						
Узел соединительный				Стадия	Лист	Листов
				Р		
				TERMAX		

# УС38

## Узел соединения панелей разной толщины (вертикальный монтаж панелей)



1. Нащельники изготавливаются длиной до 2 метров. Нахлест на стыках до 100 мм.

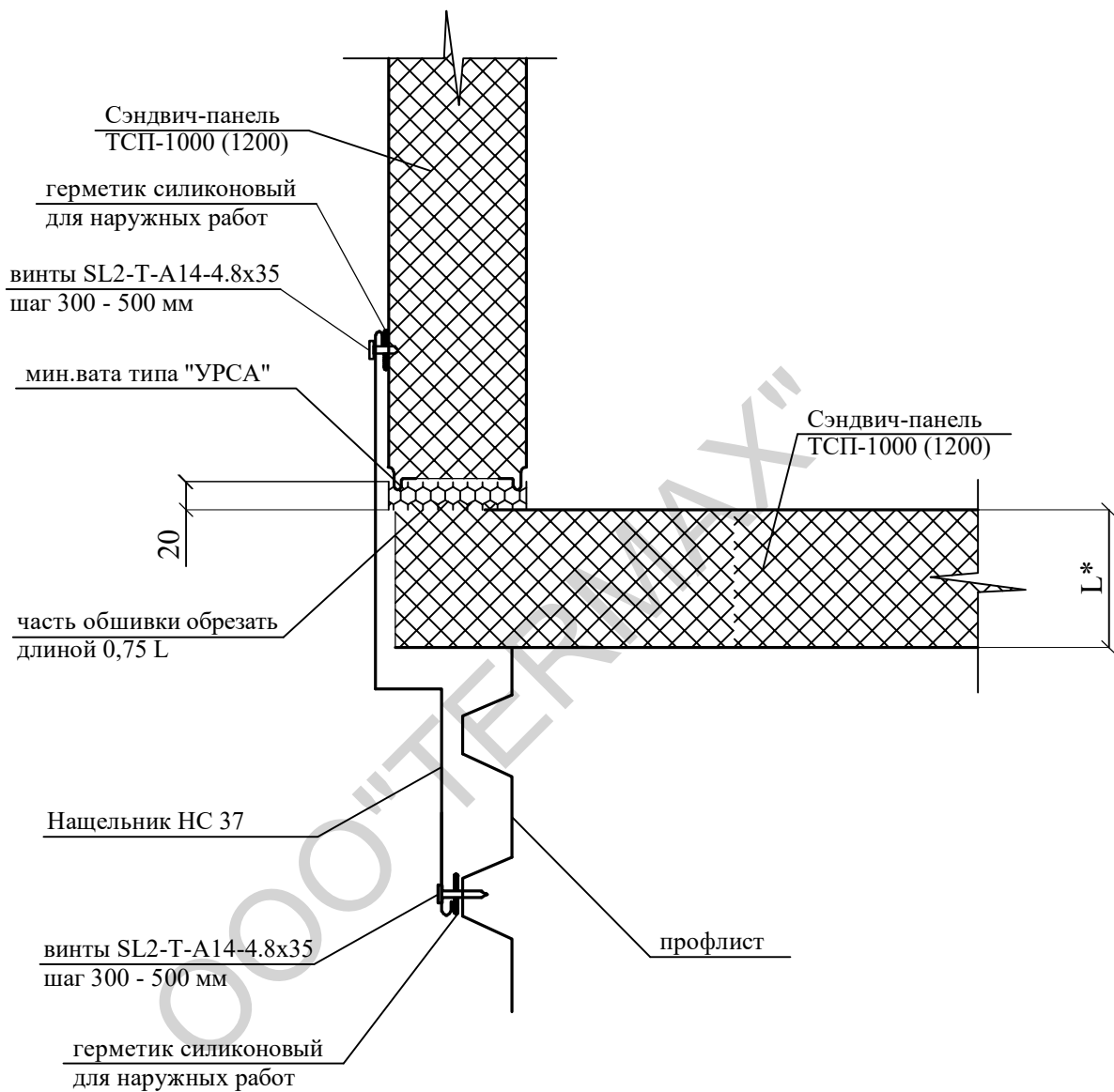
Привязан:					
Исполнил	-				-
Проверил					
Инв. №		Подп.		Дата	
Изм.	Кол уч	Лист	№ док	Подп.	Дата
Разраб.					
Пров.					
Т. контр.					

УС38

Узел соединительный

Стадия	Лист	Листов
Р		
TERMAX		

## УС 39 угловое соединение панелей и профлиста



1. \*Размер для справок.
2. Нащельники изготавливаются длиной до 2 метров. Нахлест на стыках до 100 мм.

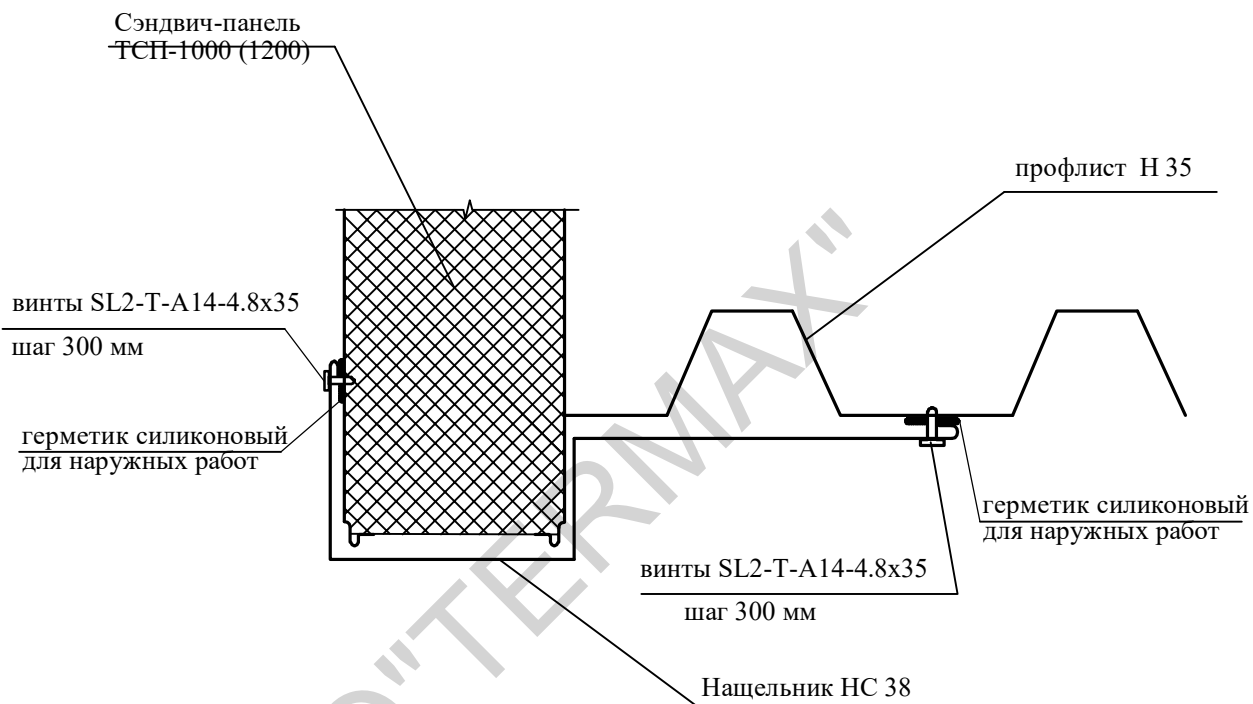
Привязан:					
Исполнил	-				-
Проверил					
Инв. №		Подп.		Дата	
Изм.	Кол уч	Лист	№ док	Подп.	Дата
Разраб.					
Пров.					
Т. контр.					

# УС39

Узел  
соединительный

Стадия	Лист	Листов
Р		
<b>TERMAX</b>		

## УС 40 Угловое соединения панели с профлистом (вертикальный монтаж)



Привязан:					
Исполнил	-				-
Проверил					
Инв. №		Подп.		Дата	
Изм.	Кол. уч.	Лист	№ док.	Подп.	Дата
Разраб.					
Пров.					
Т. контр.					

Нащельники изготавливаются длиной до 2 метров. Нахлест на стыках до 100 мм.

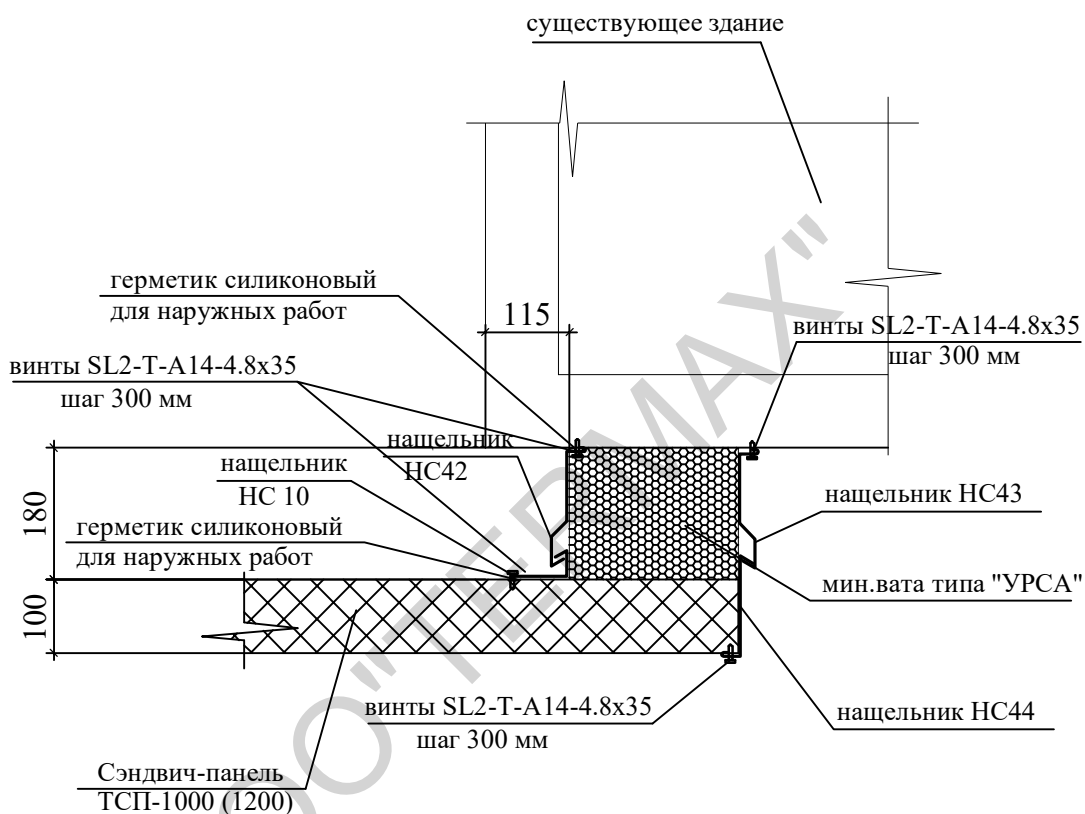
# УС 40

Узел кровельный

Стадия	Лист	Листов
Р		
<b>ТЕРМАХ</b>		

# УС 41

## Угловое соединение панели с существующим зданием (вертикальный монтаж)



Привязан:					
Исполнил	-				-
Проверил					
Инв. №		Подп.		Дата	
Изм.	Кол уч	Лист	№ док	Подп.	Дата
Разраб.					
Пров.					
Т. контр.					

Нащельники изготавливаются длиной до 2 метров. Нахлест на стыках до 100 мм.

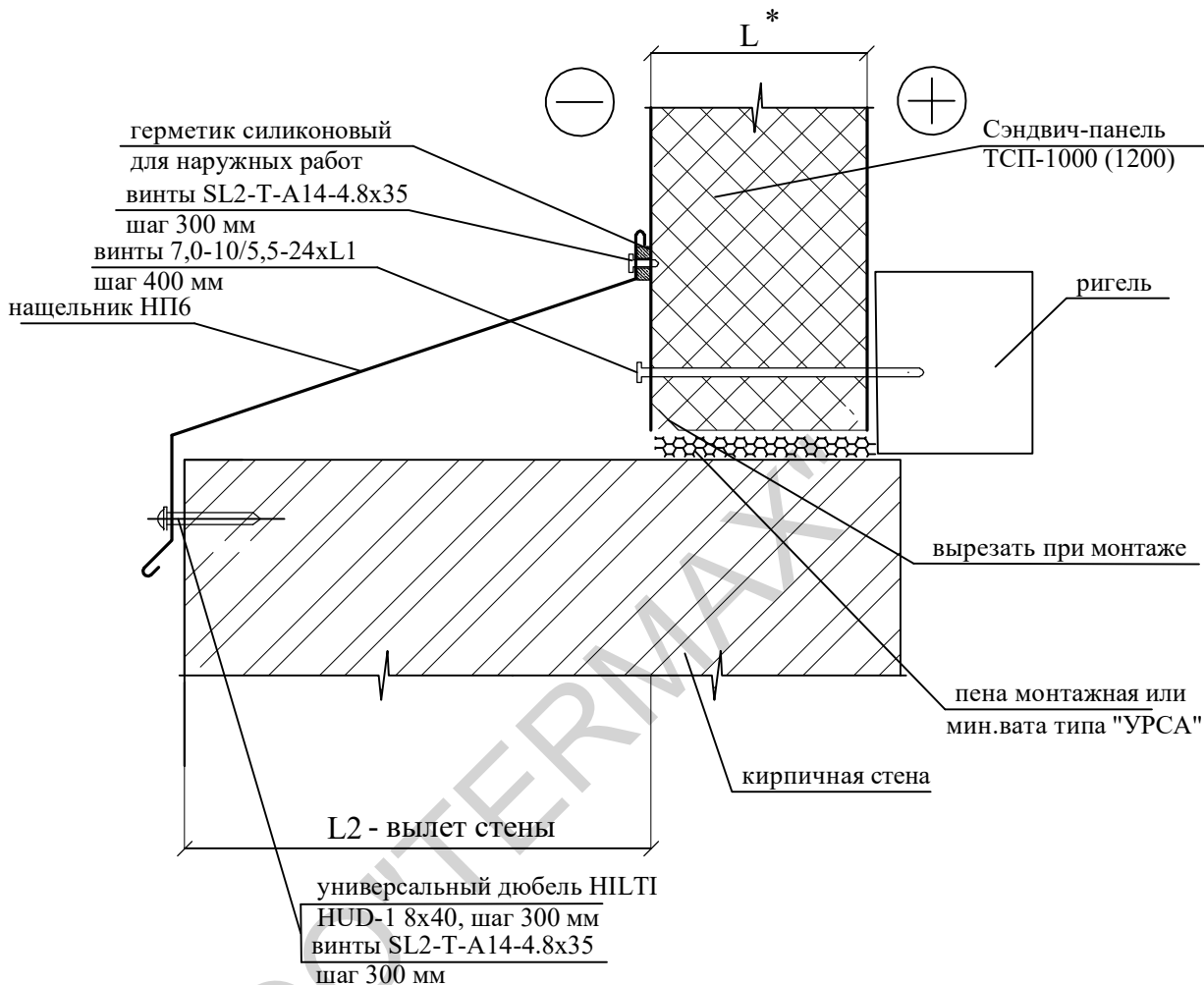
# УС 41

Узел  
соединительный

Стадия	Лист	Листов
Р		



## УС 42 верхнее примыкание панели к стене



1. \*Размер для справок.
2. Нащельники изготавливаются длиной до 2 метров. Нахлест на стыках до 100 мм.

Обозначение	L*, мм	L1, мм
УП1.5-50	50	85
УП1.5-80	80	120
УП1.5-100	100	140
УП1.5-120	120	160
УП1.5-150	150	185
УП1.5-200	200	240
УП1.5-250	250	290

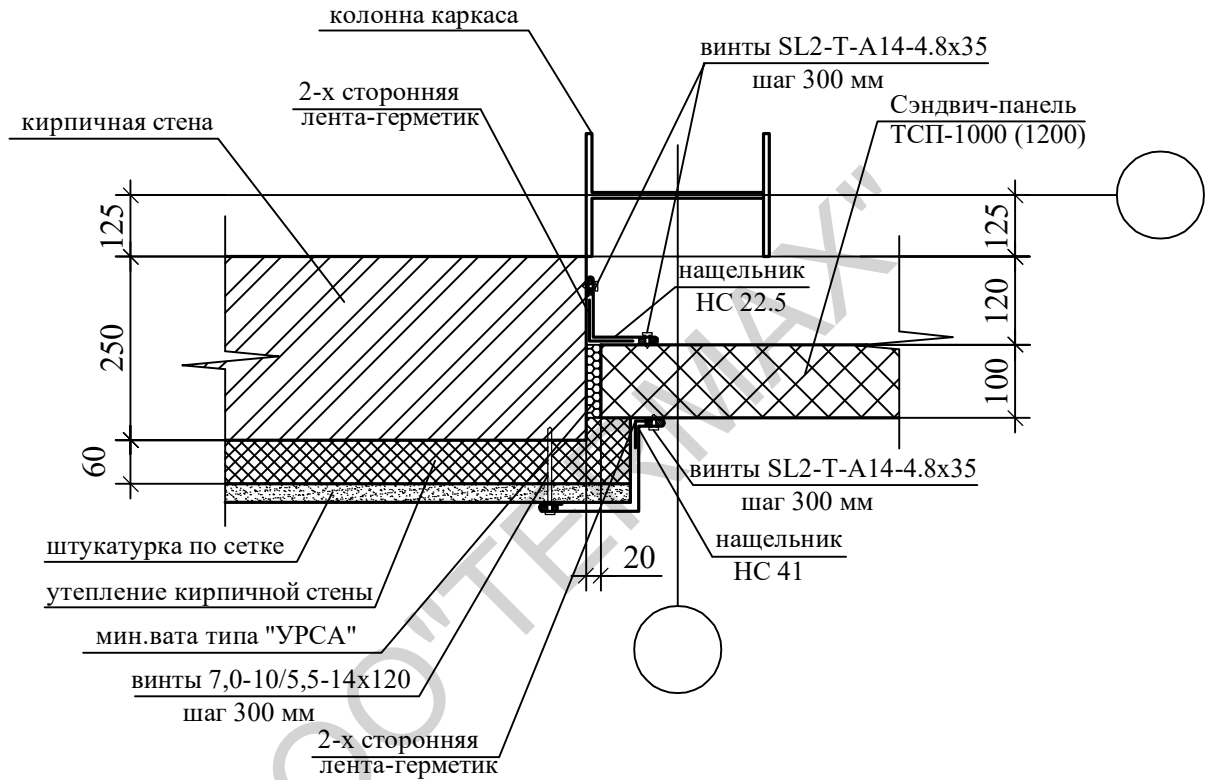
Привязан:					
Исполнил	-				-
Проверил					
Инв.№		Подп.		Дата	
Изм.	Кол уч	Лист	№ док	Подп.	Дата
Разраб.					
Пров.					
Т. контр.					

# УС 42

Стадия	Лист	Листов
Р		
<b>ТЕРМАХ</b>		

# УС 43

## боковое соединение панелей с кирпичной стеной



Привязан:					
Исполнил	-				-
Проверил					
Инв. №		Подп.		Дата	
Изм.	Кол. уч.	Лист	№ док.	Подп.	Дата
Разраб.					
Пров.					
Т. контр.					

УС 43

Узел  
соединительный

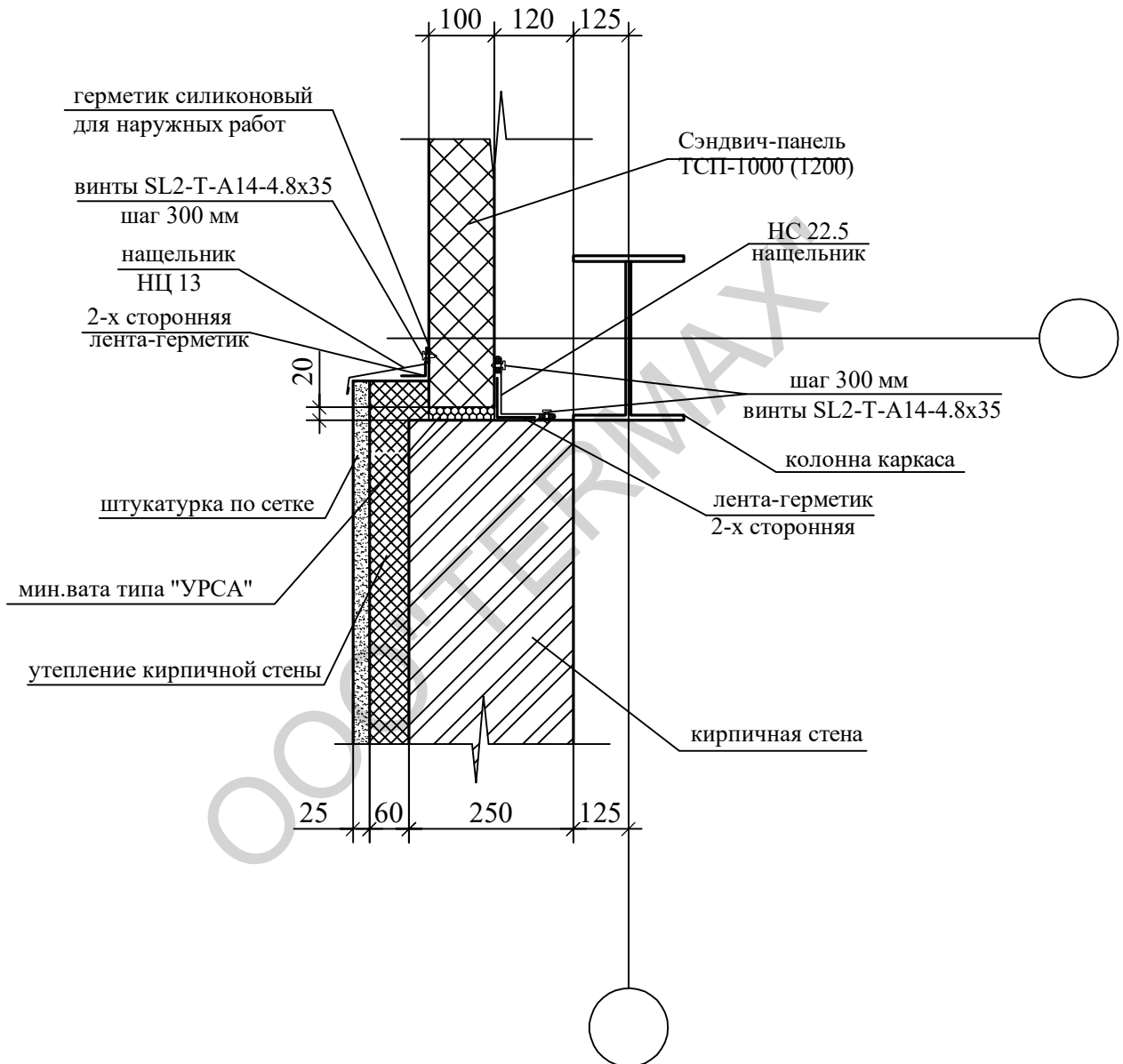
Стадия	Лист	Листов
Р		

**ТЕРМАХ**



## УС 44

## верхнее соединение панелей с кирпичной стеной



УС 44

Изм.	Кол уч	Лист	№ док	Подп.	Дата	Стадия	Лист	Листов
						Р		
Узел соединительный								